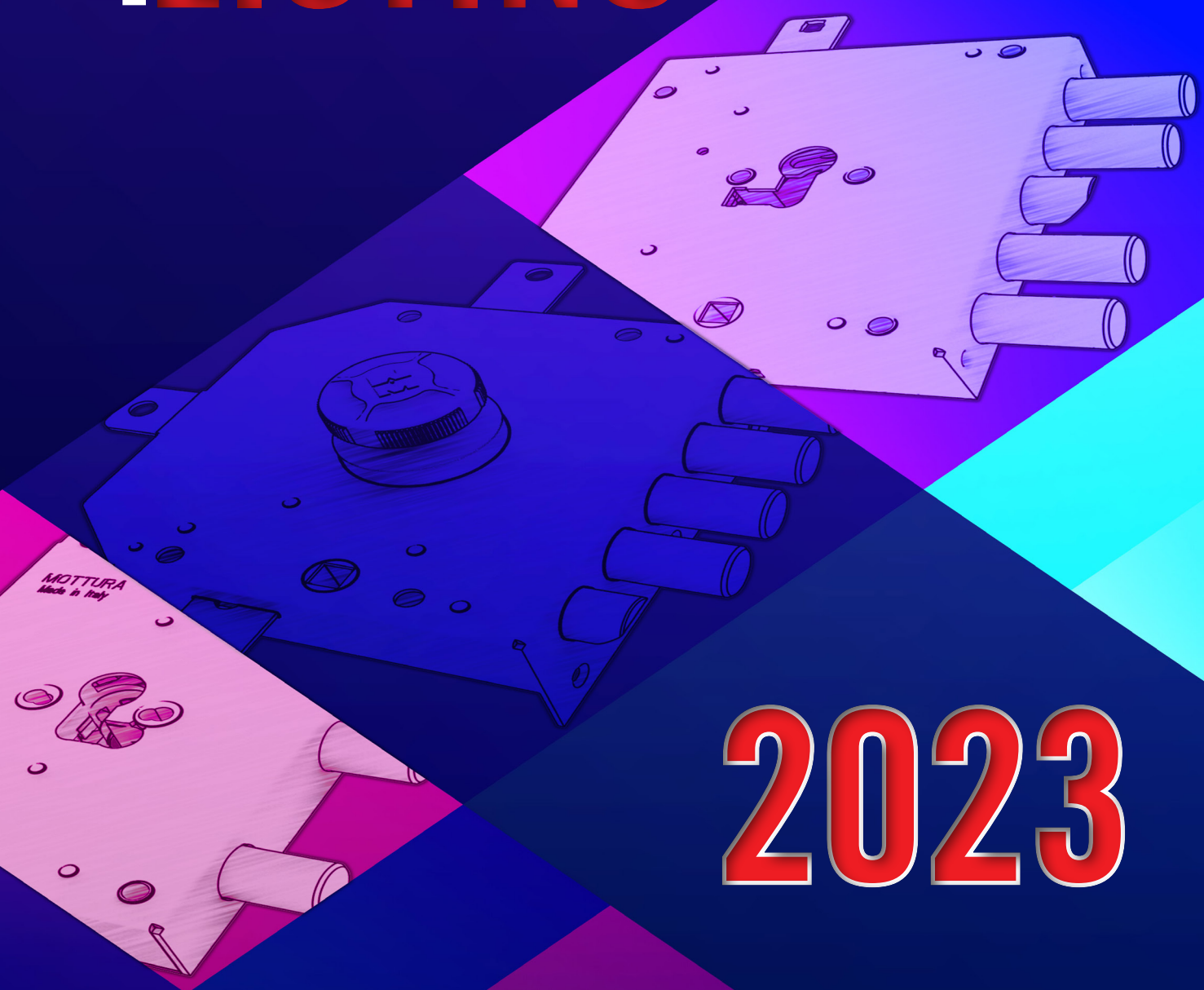


MADE
IN
ITALY

RICAMBI LISTINO










2023



safeguarding your security

SERRATURE DI RICAMBIO ORIGINALI MOTTURA

Il grado di sicurezza e la resistenza ai tentativi di manomissione e scasso su molte serrature è stato innalzato, con l'inserimento dei seguenti dispositivi anti-effrazione:

- Sulle serrature a cilindro sono presenti, a scelta, la leva di rinforzo sui chiavistelli B  , il sistema di bloccaggio all'estrazione forzata del cilindro T  e il doppio sistema anti-effrazione Q =  + 
- sulle serrature a cilindro, i fori di fissaggio Defender sono stati allargati a Ø 8,1 per poter usare viti con maggior tenuta
- Sulle serrature a doppia mappa di nuova generazione è presente l'aggiornamento ANTIDECODUE  efficace contro la "chiave bulgara" e le versioni MyKey®  con chiavi a duplicazione protetta
- Sulle serrature a pompa-cilindro è presente l'aggiornamento ANTIDECODUE 

INDICE

CONFIGURATORE	PAG. 2
ALBERT EXPORT	PAG. 3
ALIAS	PAG. 3
ALLMET	PAG. 3
CALABRO'	PAG. 5
CIR	PAG. 6
CPC	PAG. 7
DIBI	PAG. 8
DIERRE	PAG. 10
EFFEPI	PAG. 17
EURODOOR	PAG. 20
FARCOM	PAG. 21
FAPA	PAG. 21
FBS	PAG. 22
FEDELI	PAG. 22
FERBONA	PAG. 23
GARDESA	PAG. 24
GASPEROTTI	PAG. 36
GREG	PAG. 37
ICA	PAG. 38
ISALL	PAG. 38
MAGHI	PAG. 39
MASTER	PAG. 39
MEBA	PAG. 41
MEGABLOK	PAG. 41
METALNOVA	PAG. 42
MORA	PAG. 43
NEOBLIND	PAG. 44
OIKOS	PAG. 44
PAN	PAG. 46
PIACENTINI	PAG. 47
SAFIR	PAG. 47
TORTEROLO & RE	PAG. 48
VARIE SERIE 89A	PAG. 51
VARIE SERIE 89B	PAG. 53
VARIE SERIE 89C	PAG. 55
VARIE SERIE 89E	PAG. 62
VARIE SERIE 89FW	PAG. 64
VARIE SERIE 89K-Y	PAG. 67
VARIE SERIE 89N	PAG. 68
VARIE SERIE 898T	PAG. 69
VARIE SERIE 898V	PAG. 69
VARIE MOTTURA	PAG. 70
VARIE MOTTURA SERIE 89	PAG. 87
VARIE SERIE 8983	PAG. 91
VARIE MOTTURA SERIE 893D	PAG. 92
VARIE MOTTURA SERIE 91-NUCLEI	PAG. 94
VARIE MOTTURA SERIE 3DKEY	PAG. 96

SIMBOLOGIA



LEVA DI RINFORZO SUI CHIAVISTELLI



"TRAPPOLA"



DOBPIO SISTEMA ANTIEFFRAZIONE B+T



"ANTIDECODUE"



VERSIONI CON CHIAVI A DUPLICAZIONE PROTETTA



ATTACCO CILINDRO FRONTALE TIPO "MOTTURA"



ATTACCO CILINDRO FRONTALE "SPECIALE"



ATTACCO CILINDRO LATERALE "VITE DI TESTA"



ATTACCO CILINDRO UNIFICATO



COMANDO CHIAVISTELLI A POMOLO



SERRATURA AD INGRANAGGI



SERRATURA CON NUCLEO AD INGRANAGGI



RICAMBIO GORGE RAPIDO TIPO "EASY GO"

Dim. 162 x 206 mm

ENT. CHIAVE 89 mm

1/2 giro +3 mm

INTERASSE 37 mm

TABELLA CARATTERISTICHE PRINCIPALI DELLE SERRATURE

**SERRATURE DIPENDENTI
CON BLOCCO
SERRATURA SUPERIORE**

**SERRATURE
INDIPENDENTI**

**SERRATURE DIPENDENTI
CON CHIUSURA ENTRATA
CHIAVE SUPERIORE**

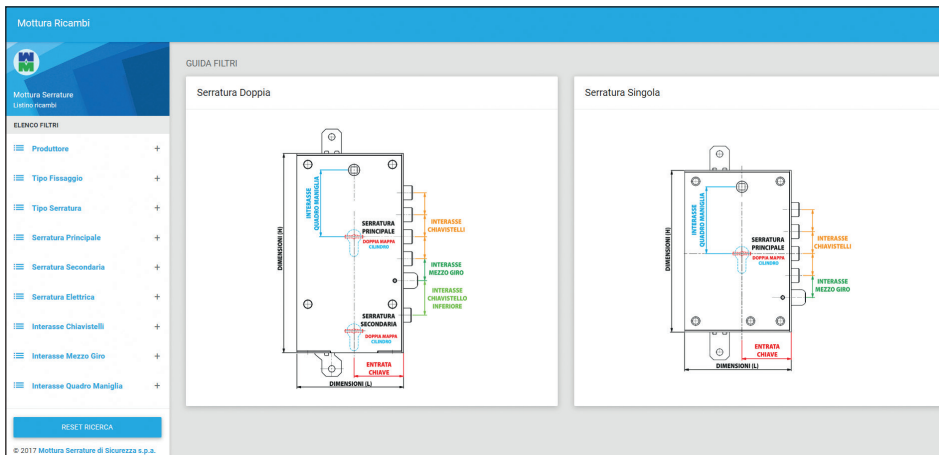
CARATTERISTICHE SERRATURE DOPPIE

NOTA: Il capitolo "VARIE MOTTURA" comprende serrature MOTTURA DI RICAMBIO e accessori **NON PIU' PRESENTI** nel catalogo Generale

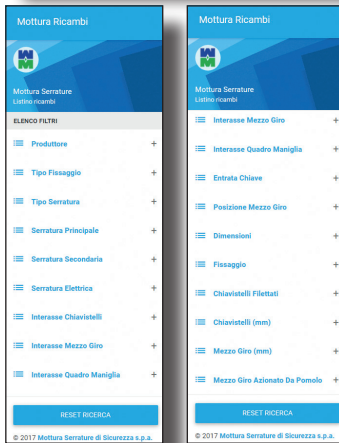
CONFIGURATORE

Presente sul sito Mottura un configuratore per la ricerca veloce della serratura di ricambio al seguente link : <https://www.mottura.it/ricambi/>

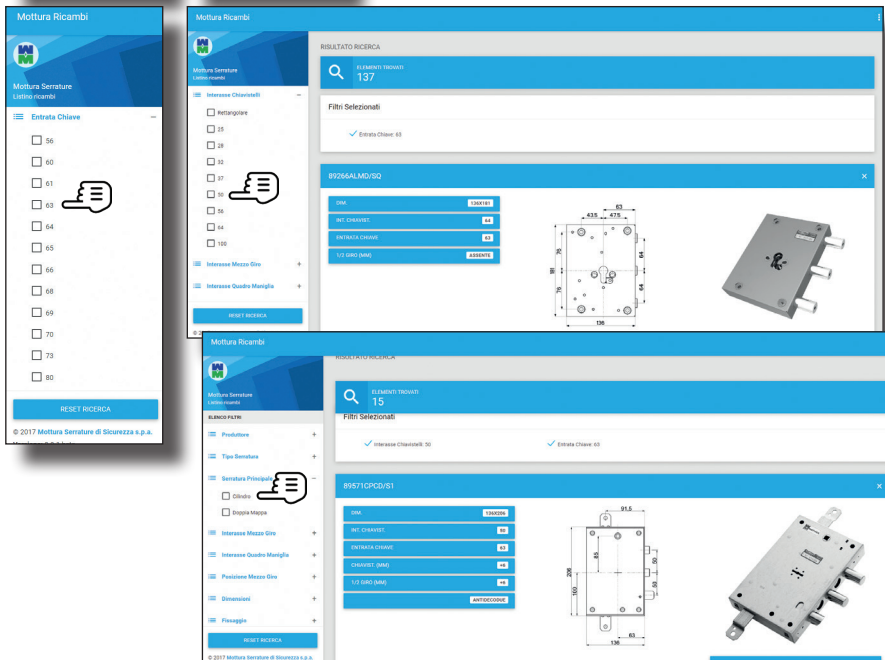
1
COME SI PRESENTA:



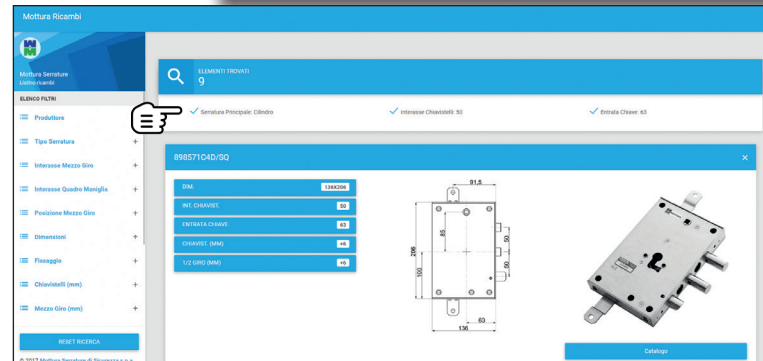
2
IL MENU' DEI FILTRI
Selezionare uno o più parametri di ricerca tra quelli inseriti. Ad ogni selezione corrisponderà un sottomenù.



3
POCHI PASSAGGI PER TROVARE LA SERRATURA DI RICAMBIO
Esempio :
Entrata chiave mm 63
INTERASSE chiavistelli mm 50
Serratura principale a cilindro



4
RISULTATO DELLA RICERCA
I filtri utilizzati vengono sempre visualizzati sulla apposita riga di ricerca



5
Per una nuova ricerca basterà cliccare sul pulsante RESET



ALBERT EXPORT

89E8571D/SEN

89E8571D/SEQ



Triplice con mezzo giro per cilindro

VERSIONE base (N) oppure con DOPPIO sistema anti-intrusione (Q)

Mezzo giro reversibile Ø 20 mm, azionato da cilindro e maniglia

Chiavistelli Ø18 corsa 29 mm - Corsa aste 20 mm

Art. fornito destro o sinistro (specificare)

Fissaggio cilindro con "Attacco" Mottura

Fori fissaggio Defender Ø 8,1 mm

(Ø 6 mm con riduttore)

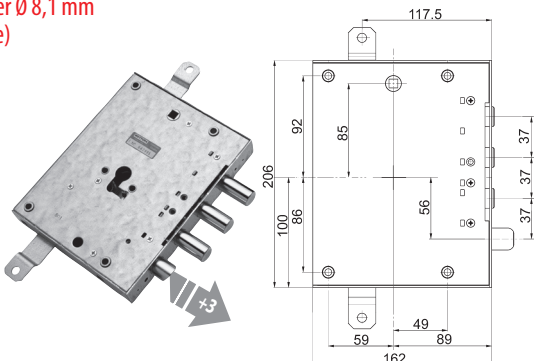


Dim. 162 x 206 mm

ENT.CHIAVE 89 mm

1/2 giro +3 mm

INTERASSE 37 mm



ALIAS

894671D/S7AB



894671D/S7AQ



Triplice con mezzo giro per cilindro - Movimento ad INGRANAGGI

VERSIONE con leva di rinforzo chiavistelli (B) oppure con DOPPIO sistema anti-intrusione (Q)

Mezzo giro reversibile Ø 19 mm, azionato da cilindro e maniglia

Chiavistelli Ø18 corsa 29 mm - Corsa aste 20 mm

Art. fornito destro o sinistro (specificare)

Fissaggio cilindro con vite di testa



Dim. 128 x 203 mm

ENT.CHIAVE 64 mm

CHIAVISTELLO +17 mm

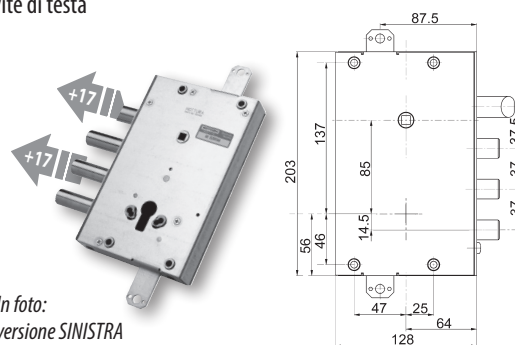
1/2 giro +17 mm

INTERASSE 37 mm

In foto:

versione SINISTRA

LATO INTERNO



N°4 BOCCOLE Ø 7 mm

ALLMET

89266ALMD/SQ



Laterale per cilindro - Movimento ad INGRANAGGI

DOPPIO sistema anti-intrusione (Q)

Fissaggio serratura con 4 boccole

Chiavistelli Ø18 filettati M6, corsa 29 mm

Art. fornito destro o sinistro (specificare)

Fissaggio cilindro con Attacco "Speciale"

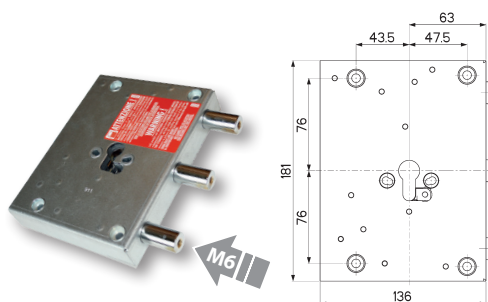


Dim. 136 x 181 mm

ENT.CHIAVE 63 mm

CHIAVISTELLO CON M6

INTERASSE 64 mm



89571ALMD/S



Triplice con mezzo giro

Mezzo giro reversibile Ø 20 mm azionato da chiave e maniglia

Chiavistelli Ø18 corsa 40 mm - Corsa aste 20 mm

Art. fornito destro o sinistro (specificare)

La serratura è corredata da:

n°3 chiavi doppia mappa mm 40, testa KAKI

n°1 chiave di servizio

n°1 mostrina int + n°1 mostrina est (anod. bronzo)

Dim. 136 x 206 mm

ENT.CHIAVE 63 mm

CHIAVISTELLO +10 mm

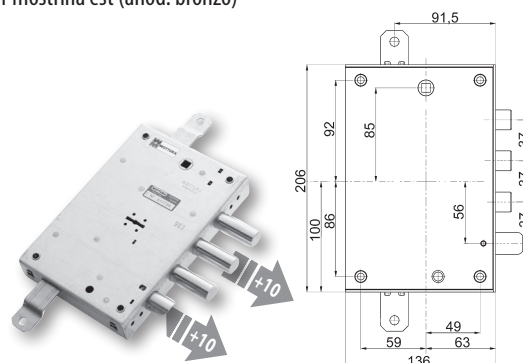
1/2 giro +10 mm

INTERASSE 37 mm

3 chiavi 40 mm

+1 chiave di servizio

Mostrine in duse

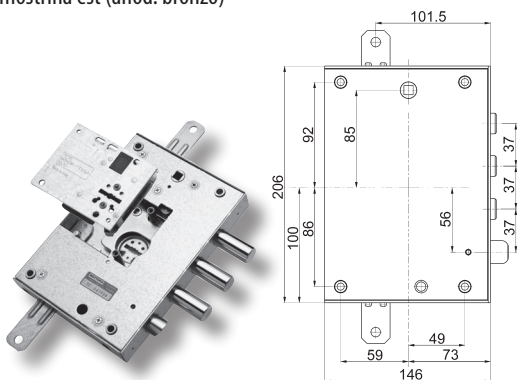


89K571ALMD/S

Triplice con mezzo giro

Mezzo giro reversibile Ø 20 mm, azionato da chiave e maniglia
 Chiavistelli Ø18 corsa 36 mm - Corsa aste 20 mm
 Art. fornito destro o sinistro (specificare)
 La serratura è corredata da:
 n°1 nucleo **QUICK**
 n°3 chiavi doppia mappa mm 40 con testa TURCHESE
 n°1 mostrina int + n°1 mostrina est (anod. bronzo)

Dim. 146 x 206 mm
ENT.CHIAVE 73 mm
 INTERASSE 37 mm
 3 chiavi 40 mm
 Mostrine incluse



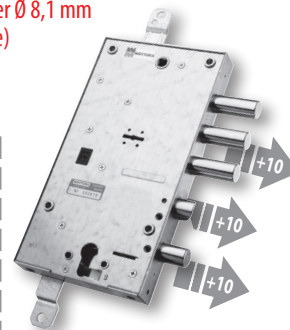
89587ALMD/S

Triplice con mezzo giro

Serratura superiore a doppia mappa + serratura inferiore a cilindro europeo.
 Mezzo giro reversibile Ø 20 mm, azionato da chiave e maniglia
 Chiavistelli Ø18 corsa 40 mm - Cilindro aziona mezzo giro e
 chiavistello inferiore Ø18 corsa 22 mm - Corsa aste 20 mm
 Art. fornito destro o sinistro (specificare)
 La serratura è corredata da:
 n°3 chiavi doppia mappa mm 40, testa KAKI
 n°1 mostrina int + n°1 mostrina est (anod. bronzo)
Fori fissaggio Defender Ø 8,1 mm (Ø 6 mm con riduttore)

SERRATURE INDIPENDENTI

Dim. 136 x 254 mm
 ENT.CHIAVE 63 mm
 CHIAVISTELLI +10 mm
 1/2 giro +10 mm
 INTERASSE 37 mm
 3 chiavi 40 mm
 Mostrine incluse

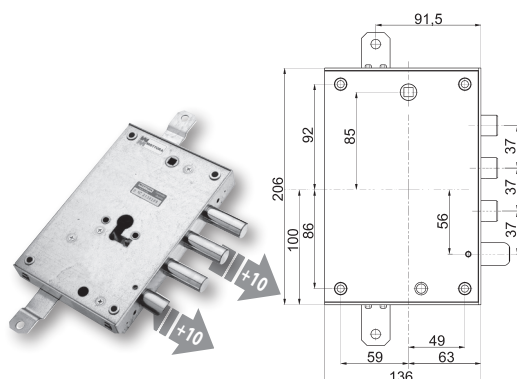


898571AMD/SQ

Triplice con mezzo giro per cilindro DOPPIO sistema anti-intrusione (Q)

Mezzo giro reversibile Ø 20 mm, azionato da cilindro e maniglia.
 Chiavistelli Ø18 corsa 29 mm - Corsa aste 20 mm
 Art. fornito destro o sinistro (specificare)
 Fissaggio cilindro con "Attacco" Mottura
Fori fissaggio Defender Ø 8,1 mm (Ø 6 mm con riduttore)

Dim. 136 x 206 mm
 ENT.CHIAVE 63 mm
 CHIAVISTELLO +10 mm
 1/2 giro +10 mm
 INTERASSE 37 mm



898589ALMD/S

Triplice con mezzo giro per doppio cilindro

Mezzo giro reversibile Ø 20 mm, azionato da maniglia, cilindro superiore e inferiore.
 Chiavistelli Ø18 corsa 29 mm
 Cilindro inferiore aziona mezzo giro e chiavistello inferiore Ø18 corsa 22 mm
 Corsa aste 20 mm - Art. fornito destro o sinistro (specificare)
 Fissaggio cilindro con "Attacco" Mottura
Fori fissaggio Defender Ø 8,1 mm (Ø 6 mm con riduttore)

SERRATURE INDIPENDENTI

Dim. 136 x 254 mm
 ENT.CHIAVE 63 mm
 CHIAVISTELLI +10 mm
 1/2 giro +10 mm
 INTERASSE 37 mm

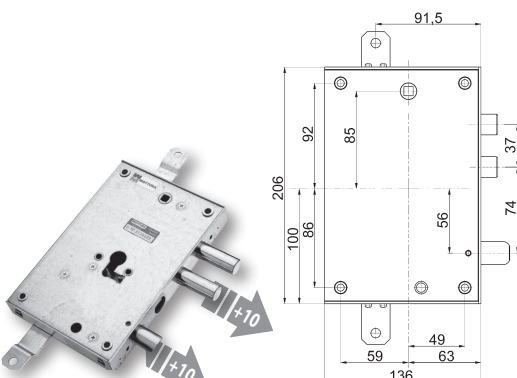


898571D/SAIM

Triplice con mezzo giro per cilindro

Mezzo giro reversibile Ø 20 mm, azionato da cilindro e maniglia.
 Chiavistelli Ø18 corsa 29 mm - Corsa aste 20 mm
 Art. fornito destro o sinistro (specificare)
 Fissaggio cilindro con "Attacco" Mottura
Fori fissaggio Defender Ø 8,1 mm (Ø 6 mm con riduttore)

Dim. 136 x 206 mm
 ENT.CHIAVE 63 mm
 CHIAVISTELLO +10 mm
 1/2 giro +10 mm
 INTERASSE 37 mm



898589AL2D/S

Triplice con mezzo giro per doppio cilindro

Mezzo giro reversibile Ø 20 mm azionato da maniglia, cilindro superiore e inferiore.
 Chiavistelli Ø18 corsa 29 mm - Corsa aste 20 mm
 Cilindro aziona mezzo giro e chiavistello inferiore Ø18 corsa 22 mm
 Art. fornito destro o sinistro (specificare)
 Fissaggio cilindro con "Attacco" Mottura
Fori fissaggio Defender Ø 8,1 mm (Ø 6 mm con riduttore)

SERRATURE INDIPENDENTI

Dim. 136 x 254 mm
 ENT.CHIAVE 63 mm
 CHIAVISTELLI +10 mm
 1/2 giro +10 mm
 INTERASSE 37 mm





89571L7D/S5Z

Triplice con mezzo giro

Fissaggio serratura tramite n°4 attacchi laterali

Mezzo giro reversibile Ø 20 mm, azionato da chiave e maniglia

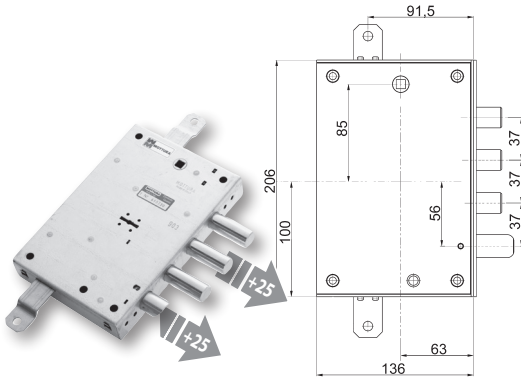
Chiavistelli Ø18 corsa 40 mm - Corsa aste 20 mm

Art. fornito destro o sinistro (specificare)

La serratura è corredata da:

n°3 chiavi doppia mappa mm 40, testa KAKI

- Dim. 136 x 206 mm
- ENT.CHIAVE 63 mm
- CHIAVISTELLO +25 mm
- 1/2 giro +25 mm
- INTERASSE 37 mm
- 3 chiavi 40 mm



89597L7D/S5Z

Triplice con mezzo giro

Fissaggio serratura tramite n°4 attacchi laterali

Serratura superiore a doppia mappa + serratura inferiore a cilindro europeo.

Mezzo giro reversibile Ø 20 mm azionato da chiave e maniglia.

Chiavistelli Ø18 corsa 40 mm - Corsa aste 20 mm

Cilindro aziona mezzo giro e chiavistello inferiore Ø18 corsa 22 mm

Art. fornito destro o sinistro (specificare)

La serratura è corredata da:

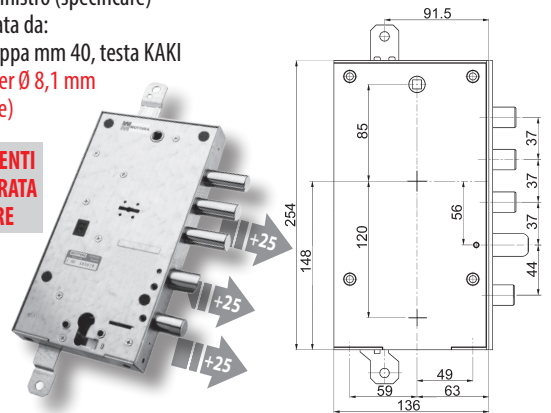
n°3 chiavi doppia mappa mm 40, testa KAKI

Fori fissaggio Defender Ø 8,1 mm

(Ø 6 mm con riduttore)

**SERRATURE DIPENDENTI
CON CHIUSURA ENTRATA
CHIAVE SUPERIORE**

- Dim. 136 x 254 mm
- ENT.CHIAVE 63 mm
- CHIAVISTELLI +25 mm
- 1/2 giro +25 mm
- INTERASSE 37 mm
- 3 chiavi 40 mm



898571L7D/SQ

Triplice con mezzo giro per cilindro

Fissaggio serratura tramite n°4 attacchi laterali

DOPPIO sistema anti-intrusione (Q)

Mezzo giro reversibile Ø 20 mm azionato da cilindro e maniglia

Chiavistelli Ø18 corsa 29 mm - Corsa aste 20 mm

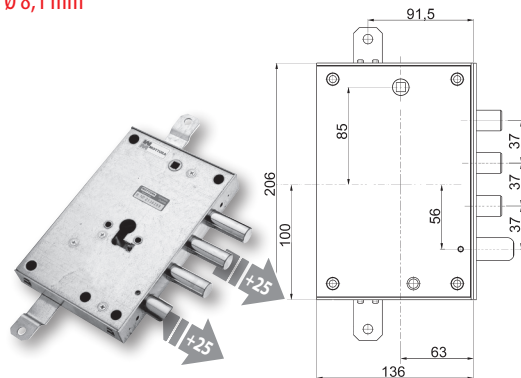
Art. fornito destro o sinistro (specificare)

Fissaggio cilindro con "Attacco" Mottura

Fori fissaggio Defender Ø 8,1 mm

(Ø 6 mm con riduttore)

- Dim. 136 x 206 mm
- ENT.CHIAVE 63 mm
- CHIAVISTELLO +25 mm
- 1/2 giro +25 mm
- INTERASSE 37 mm



89571B37D/S

Triplice con mezzo giro

Fissaggio serratura tramite n°4 attacchi laterali

Mezzo giro reversibile Ø 20 mm azionato da chiave e maniglia

Chiavistelli Ø18 corsa 40 mm - Corsa aste 20 mm

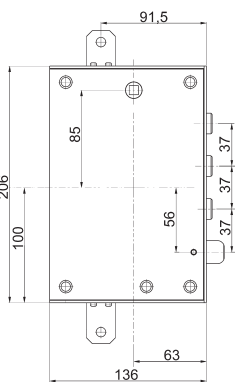
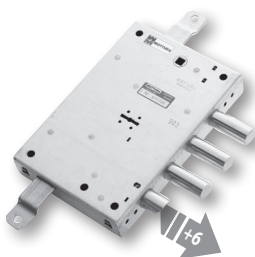
Art. fornito destro o sinistro (specificare)

La serratura è corredata da:

n°3 chiavi doppia mappa mm 50, testa KAKI

n°1 chiave di servizio

- Dim. 136 x 206 mm
- ENT.CHIAVE 63 mm
- 1/2 giro +6 mm
- INTERASSE 37 mm
- 3 ch.50 + servizio



898571B7D/ST

898571B7D/SQ

Triplice con mezzo giro per cilindro

Fissaggio serratura tramite n°4 attacchi laterali

VERSIONE con Bloccaggio Antieffrazione (T) oppure con DOPPIO sistema anti-intrusione (Q)

Mezzo giro reversibile Ø 20 mm azionato da cilindro e maniglia

Chiavistelli Ø18 corsa 29 mm - Corsa aste 20 mm

Art. fornito destro o sinistro (specificare)

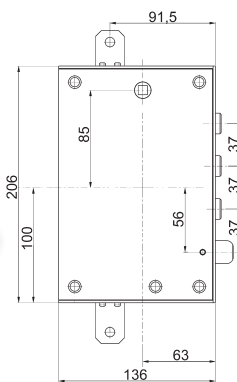
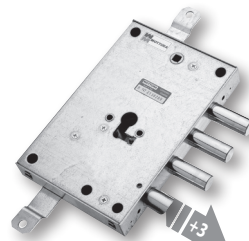
Fissaggio cilindro con "Attacco" Mottura

Fori fissaggio Defender Ø 8,1 mm

(Ø 6 mm con riduttore)



- Dim. 136 x 206 mm
- ENT.CHIAVE 63 mm
- 1/2 giro +3 mm
- INTERASSE 37 mm



89597B37D/S

Triplice con mezzo giro

Fissaggio serratura tramite n°4 attacchi laterali

Serratura superiore a doppia mappa + serratura inferiore a cilindro europeo.

Mezzo giro reversibile Ø 20 mm azionato da chiave e maniglia

Chiavistelli Ø18 corsa 40 mm - Corsa aste 20 mm

Cilindro aziona mezzo giro e chiavistello inferiore Ø18 corsa 22 mm

Art. fornito destro o sinistro (specificare)

La serratura è corredata da:

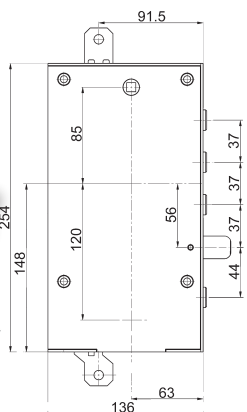
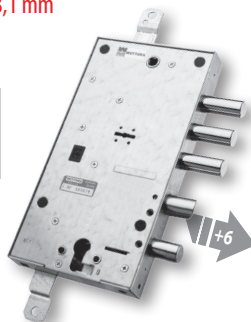
n°3 chiavi doppia mappa mm 50, testa KAKI

Fori fissaggio Defender Ø 8,1 mm

(Ø 6 mm con riduttore)

**SERRATURE DIPENDENTI
CON CHIUSURA ENTRATA
CHIAVE SUPERIORE**

- Dim. 136 x 254 mm
- ENT.CHIAVE 63 mm
- 1/2 giro +6 mm
- INTERASSE 37 mm
- 3 chiavi 50 mm



898589B7D/ST

898589B7D/SQ

Triplice con mezzo giro per doppio cilindro

Fissaggio serratura tramite n°4 attacchi laterali - VERSIONE con Bloccaggio Antieffrazione (T) oppure con DOPPIO sistema anti-intrusione (Q)

Mezzo giro reversibile Ø 20 mm azionato da maniglia, cilindro superiore e inferiore.

Chiavistelli Ø18 corsa 29 mm - Cilindro inferiore aziona mezzo giro e

chiavistello inferiore Ø18 corsa 22 mm - Corsa aste 20 mm

Art. fornito destro o sinistro (specificare)

Fissaggio cilindro con "Attacco" Mottura

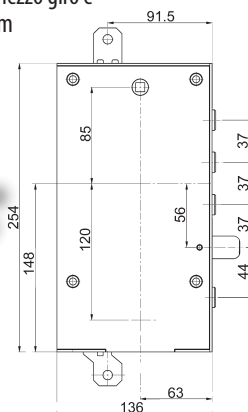
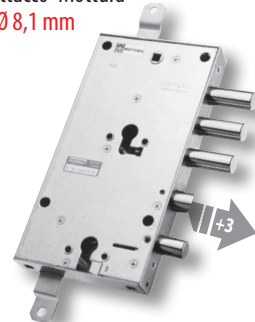
Fori fissaggio Defender Ø 8,1 mm

(Ø 6 mm con riduttore)



**SERRATURE
INDIPENDENTI**

- Dim. 136 x 254 mm
- ENT.CHIAVE 63 mm
- 1/2 giro +3 mm
- INTERASSE 37 mm





89571CPCD/S1

Triplice con mezzo giro**Fissaggio serratura tramite n°4 attacchi laterali**

Mezzo giro Ø 20 mm azionato da chiave e maniglia

Chiavistelli Ø18 corsa 40 mm - Corsa aste 20 mm

Art. fornito destro o sinistro (specificare)

La serratura è corredata da:

n°3 chiavi doppia mappa mm 40, testa KAKI

Dim. 136 x 206 mm

ENT.CHIAVE 63 mm

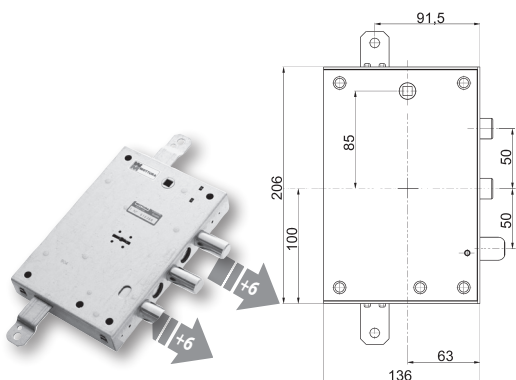
CHIAVISTELLO +6 mm

1/2 giro +6 mm

NO REVERSIBILE

INTERASSE 50 mm

3 chiavi 40 mm



EasyGO

898571C4D/SN

898571C4D/SQ

**Triplice con mezzo giro per cilindro****Fissaggio serratura tramite n°4 attacchi laterali****VERSIONE BASE (N) oppure con DOPPIO sistema anti-intrusione (Q)**

Mezzo giro Ø 20 mm azionato da cilindro e maniglia

Chiavistelli Ø18 corsa 29 mm - Corsa aste 20 mm

Art. fornito destro o sinistro (specificare)

Fissaggio cilindro con "Attacco" Mottura

Fori fissaggio Defender Ø 8,1 mm

(Ø 6 mm con riduttore)



Dim. 136 x 206 mm

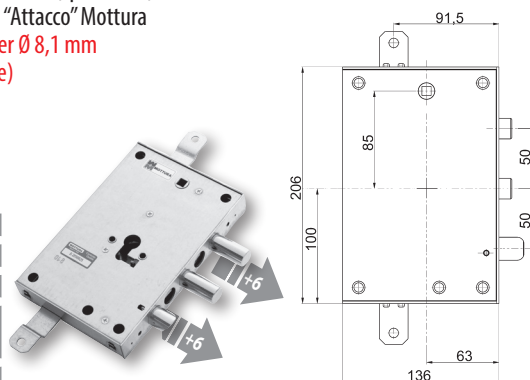
ENT.CHIAVE 63 mm

CHIAVISTELLO +6 mm

1/2 giro +6 mm

NO REVERSIBILE

INTERASSE 50 mm



89571CPCD/S

Triplice con mezzo giro**Fissaggio serratura tramite n°4 attacchi laterali**

Mezzo giro reversibile Ø 20 mm azionato da chiave e maniglia

Chiavistelli Ø18 corsa 40 mm - Corsa aste 20 mm

Art. fornito destro o sinistro (specificare)

La serratura è corredata da:

n°3 chiavi doppia mappa mm 40, testa KAKI

Dim. 136 x 206 mm

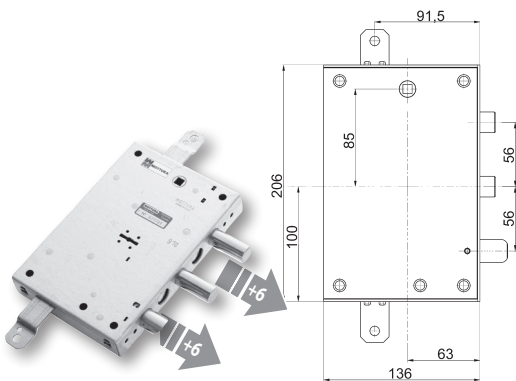
ENT.CHIAVE 63 mm

CHIAVISTELLO +6 mm

1/2 giro +6 mm

INTERASSE 56 mm

3 chiavi 40 mm



EasyGO

898571CPD/SQ

Triplice con mezzo giro per cilindro**Fissaggio serratura tramite n°4 attacchi laterali****DOPPIO sistema anti-intrusione (Q)**

Mezzo giro reversibile Ø 20 mm azionato da cilindro e maniglia

Chiavistelli Ø18 corsa 29 mm - Corsa aste 20 mm

Art. fornito destro o sinistro (specificare)

Fissaggio cilindro con "Attacco" Mottura

Fori fissaggio Defender Ø 8,1 mm

(Ø 6 mm con riduttore)



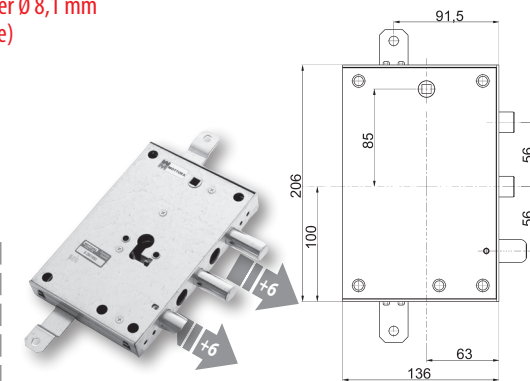
Dim. 136 x 206 mm

ENT.CHIAVE 63 mm

CHIAVISTELLO +6 mm

1/2 giro +6 mm

INTERASSE 56 mm



N°4 BOCCOLE Ø 6 mm

89587CP5D/S

Triplice con mezzo giro

Serratura superiore a doppia mappa + serratura inferiore a cilindro europeo.

Mezzo giro reversibile Ø 20 mm azionato da chiave, maniglia e cilindro.

Chiavistelli Ø18 corsa 40 mm - Cilindro aziona mezzo giro e

chiavistello inferiore Ø18 corsa 22 mm - Corsa aste 20 mm

Art. fornito destro o sinistro (specificare)

La serratura è corredata da:

n°3 chiavi doppia mappa mm 40, testa KAKI

Fori fissaggio Defender Ø 8,1 mm

(Ø 6 mm con riduttore)

**SERRATURE
INDIPENDENTI**

Dim. 136 x 254 mm

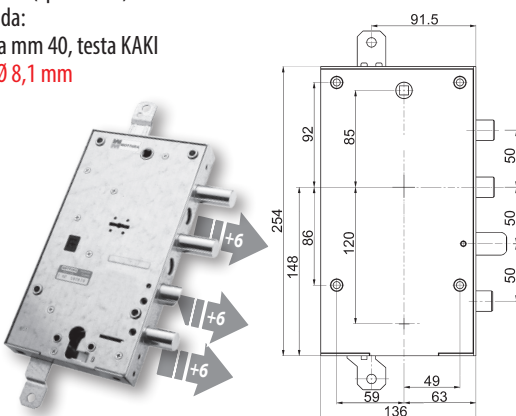
ENT.CHIAVE 63 mm

CHIAVISTELLI +6 mm

1/2 giro +6 mm

INTERASSE 50 mm

3 chiavi 40 mm



EasyGO

89587CPCD/S

Triplice con mezzo giro**Fissaggio serratura tramite n°4 attacchi laterali**

Serratura superiore a doppia mappa + serratura inferiore a cilindro europeo.

Mezzo giro reversibile Ø 20 mm azionato da chiave, maniglia e cilindro.

Chiavistelli Ø18 corsa 40 mm - Cilindro aziona mezzo giro e chiavistello inferiore Ø18

corsa 22 mm - Corsa aste 20 mm - Art. fornito destro o sinistro (specificare)

La serratura è corredata da:

n°3 chiavi doppia mappa mm 40, testa KAKI

n°1 mostrina int + n°1 mostrina est (ottone)

Fori fissaggio Defender Ø 8,1 mm

(Ø 6 mm con riduttore)

**SERRATURE
INDIPENDENTI**

Dim. 136 x 254 mm

ENT.CHIAVE 63 mm

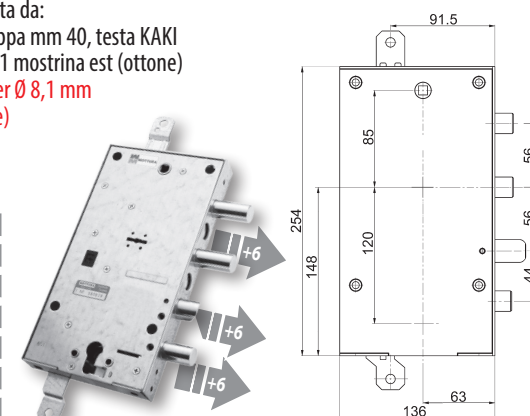
CHIAVISTELLI +6 mm

1/2 giro +6 mm

INTERASSE 56 mm

3 chiavi 40 mm

Mostrine in duse



898595CPD/SQ



Triplice con mezzo giro per doppio cilindro
Fissaggio serratura tramite n°4 attacchi laterali
DOPPIO sistema anti-intrusione (Q)

Mezzo giro reversibile Ø 20 mm azionato da maniglia, cilindro superiore e inferiore.
 Chiavistelli Ø18 corsa 29 mm - Cilindro inferiore aziona mezzo giro, chiavistello inferiore Ø18 corsa 22 mm e blocco serratura superiore.

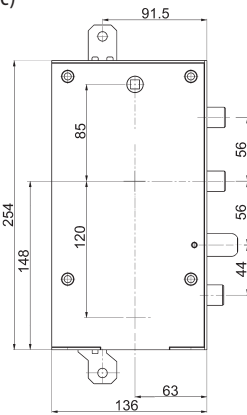
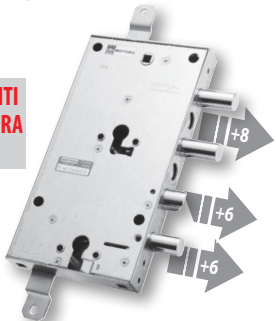
Corsa aste 20 mm - Art. fornito destro o sinistro (specificare)

Fissaggio cilindro con "Attacco" Mottura

Fori fissaggio Defender Ø 8,1 mm
 (Ø 6 mm con riduttore)

**SERRATURE DIPENDENTI
 CON BLOCCO SERRATURA
 SUPERIORE**

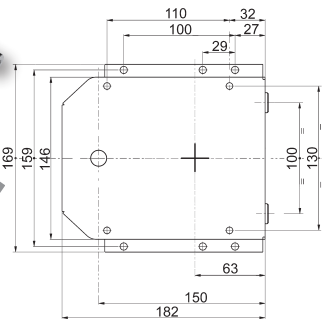
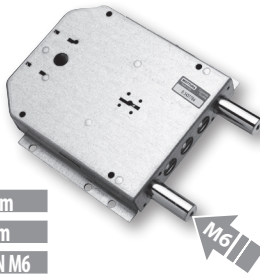
- Dim. 136 x 254 mm
- ENT.CHIAVE 63 mm
- CHIAVISTELLO +8 mm
- 1/2 giro +6 mm
- CHIAVIST. INF. +6 mm
- INTERASSE 56 mm



89558PCD/S

Laterale senza mezzo giro
Chiavistelli Ø18 filettati M6 corsa 40 mm
 Art. fornito destro o sinistro (specificare)
 La serratura è corredata da:
 n°3 chiavi doppia mappa mm 40, testa KAKI
 n°1 mostrina int + n°1 mostrina est (ottone)

- Dim. 182 x 169 mm
- ENT.CHIAVE 63 mm
- CHIAVISTELLO CON M6
- NO 1/2 giro
- INTERASSE 100 mm
- 3 chiavi 40 mm
- Mostrine incluse

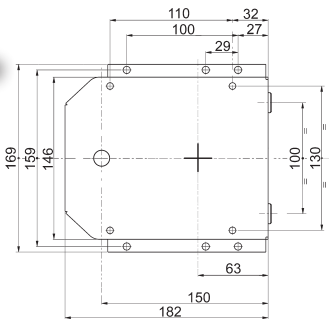


898558CPD/ST



Laterale senza mezzo giro
Bloccaggio Antieffrazione (T)
Chiavistelli Ø18 filettati M6 corsa 29 mm
 Art. fornito destro o sinistro (specificare)
 Fissaggio cilindro con "Attacco" Mottura

- Dim. 182 x 169 mm
- ENT.CHIAVE 63 mm
- CHIAVISTELLO CON M6
- NO 1/2 giro
- INTERASSE 100 mm

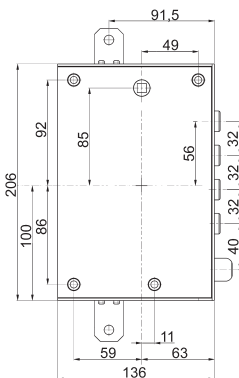
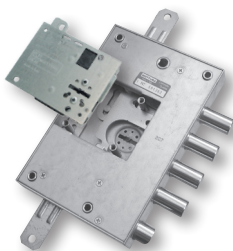


DIBI

89N571D/S032

Triplice con mezzo giro
 Mezzo giro Ø 20 mm azionato da chiave e maniglia
 Chiavistelli Ø18 corsa 36 mm - Corsa aste 20 mm
 Art. fornito destro o sinistro (specificare)
 La serratura è corredata da:
 n°1 nucleo **SPECIALE** 91057DBD/S
 n°3 chiavi doppia mappa mm 40, testa KAKI
 n°1 mostrina int + n°1 mostrina est

- Dim. 136 x 206 mm
- ENT.CHIAVE 63 mm
- 1/2 giro
- NO REVERSIBILE
- INTERASSE 32 mm
- 3 chiavi 40 mm
- Mostrine incluse

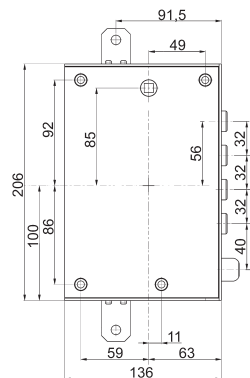


898571D/S32Q



Triplice con mezzo giro per cilindro
DOPPIO sistema anti-intrusione (Q)
 Mezzo giro Ø 20 mm azionato da cilindro e maniglia
 Chiavistelli Ø18 corsa 29 mm - Corsa aste 20 mm
 Art. fornito destro o sinistro (specificare)
 Fissaggio cilindro con "Attacco" Mottura
 Fori fissaggio Defender Ø 8,1 mm
 (Ø 6 mm con riduttore)

- Dim. 136 x 206 mm
- ENT.CHIAVE 63 mm
- 1/2 giro
- NO REVERSIBILE
- INTERASSE 32 mm



89581D/S32Q



TriplICE SENZA mezzo giro per cilindro

DOPPIO sistema anti-intrusione (Q)

Chiavistelli Ø18 corsa 29 mm - Corsa aste 20 mm

Art. fornito destro o sinistro (specificare)

Fissaggio cilindro con "Attacco" Mottura

Fori fissaggio Defender Ø 8,1 mm

(Ø 6 mm con riduttore)

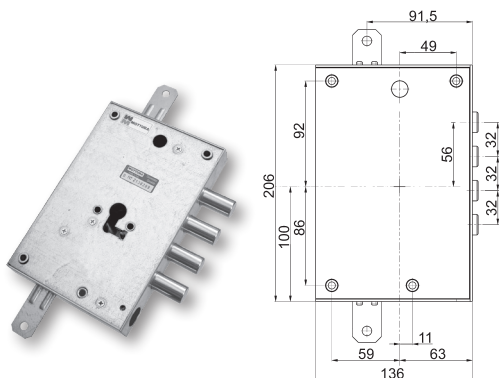


Dim. 136 x 206

ENT.CHIAVE 63 mm

NO 1/2 giro

INTERASSE 32 mm



89588DBD/S



TriplICE con mezzo giro

Serratura superiore a doppia mappa + serratura inferiore a cilindro europeo.

Mezzo giro reversibile Ø 20 mm azionato da chiave, maniglia e cilindro.

Chiavistelli Ø18 corsa 40 mm - Serratura inferiore, **con FERMO-NOTTE**

e semi-apertura indipendenti, comanda mezzo giro e chiavistello inferiore Ø18

corsa 21 mm (sporgenza regolabile) - Corsa aste 20 mm

Art. fornito destro o sinistro (specificare) - La serratura è corredata da:

n°3 chiavi doppia mappa mm 40, testa KAKI

n°1 mostrina int + n°1 mostrina est (anod.bronzo)

Fori fissaggio Defender Ø 8,1 mm (Ø 6 mm con riduttore)

SERRATURE DIPENDENTI CON CHIUSURA ENTRATA CHIAVE SUPERIORE

Dim. 136 x 254 mm

ENT.CHIAVE 63 mm

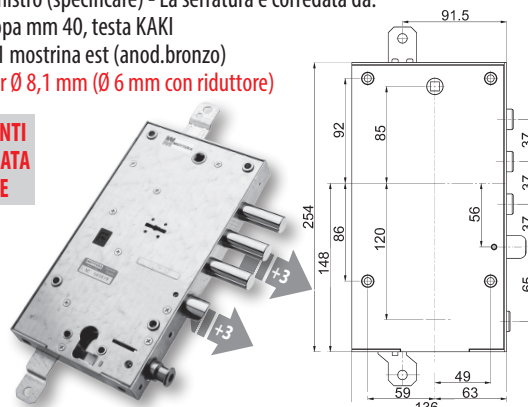
CHIAVISTELLO +3 mm

1/2 giro +3 mm

INTERASSE 37 mm

3 chiavi 40 mm

Mostrine incluse



894388D/S7MB



TriplICE con mezzo giro per doppio cilindro

Movimento ad INGRANAGGI - Leva di rinforzo sui chiavistelli (B)

Mezzo giro reversibile Ø 20 mm azionato da maniglia, cilindro superiore e inferiore.

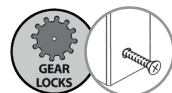
Chiavistelli Ø18 corsa 29 mm - Serratura inferiore, **con FERMO-NOTTE**

e semi-apertura indipendenti, comanda mezzo giro e chiavistello inferiore Ø18

corsa 21 mm (sporgenza regolabile) con blocco serratura superiore.

Corsa aste 20 mm - Art. fornito destro o sinistro (specificare)

Fissaggio cilindri con vite di testa.



SERRATURE DIPENDENTI CON BLOCCO SERRATURA SUPERIORE

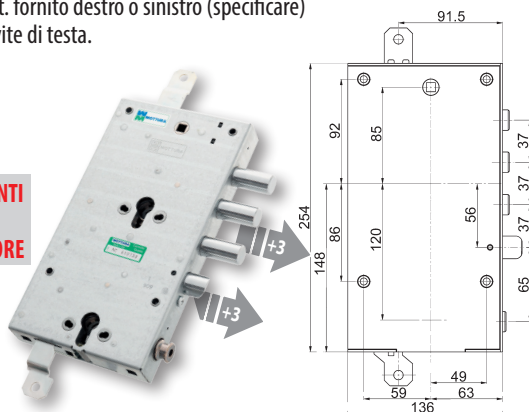
Dim. 136 x 254 mm

ENT.CHIAVE 63 mm

CHIAVISTELLO +3 mm

1/2 giro +3 mm

INTERASSE 37 mm



898588DBD/S0

TriplICE con mezzo giro per doppio cilindro

Mezzo giro reversibile Ø 20 mm azionato da maniglia, cilindro superiore e inferiore.

Chiavistelli Ø18 corsa 29 mm - Serratura inferiore, **con FERMO-NOTTE**

e semi-apertura indipendenti, comanda mezzo giro e chiavistello inferiore Ø18

corsa 21 mm (sporgenza regolabile) con blocco serratura superiore.

Corsa aste 20 mm - Art. fornito destro o sinistro (specificare)

Fissaggio cilindro con "Attacco" Mottura

Fori fissaggio Defender Ø 8,1 mm

(Ø 6 mm con riduttore)



SERRATURE DIPENDENTI CON BLOCCO SERRATURA SUPERIORE

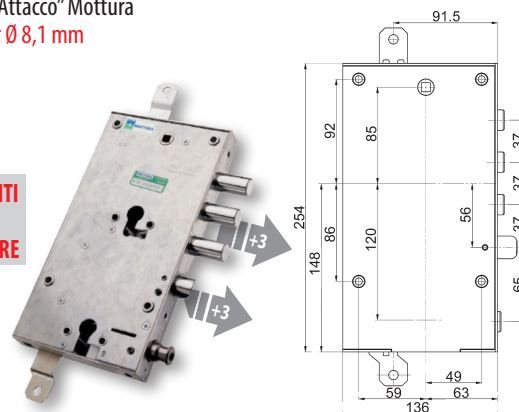
Dim. 136 x 254 mm

ENT.CHIAVE 63 mm

CHIAVISTELLO +3 mm

1/2 giro +3 mm

INTERASSE 37 mm



91057DBD/S

Nucleo di ricambio speciale

Il nucleo è corredata da:

n°3 chiavi doppia mappa mm 40, testa KAKI

per serrature art. 89N571D/S032

In foto:

versione SINISTRA



VISTA POSTERIORE
DIFFERENZA DA 91057D/S

89K597DRD/SB

89K597DRD/SM



Triplce con mezzo giro

Leva di rinforzo sui chiavistelli (B)

VERSIONE con NUCLEO QUICK MyKey (M)

Serratura superiore a doppia mappa con nucleo QUICK + serratura inferiore a cilindro europeo.

Mezzo giro reversibile Ø 20 mm azionato da chiave, maniglia e cilindro inferiore.

Chiavistelli Ø18 corsa 36 mm - Corsa aste 20 mm - Sbalzi aste 24 mm

Serratura inferiore a cilindro aziona mezzo giro e **chiusura entrata chiave superiore.**

Art. fornito destro o sinistro (specificare)

La serratura è corredata da:

n°1 nucleo QUICK

n°3 chiavi doppia mappa mm 40, testa TURCHESE

(in versione My Key n°3 chiavi doppia mappa mm 40, testa TURCHESE + carta di proprietà)

n°1 mostrina int (anod.bronzo)

n°1 mostrina esterna (anod.bronzo)

Fori fissaggio Defender Ø 8,1 - (Ø 6,0 con riduttore)

Versione MyKey con carta di proprietà



89K597DRD/S7

89K597DRD/S7M



Triplce con mezzo giro

Leva di rinforzo sui chiavistelli (B)

VERSIONE con NUCLEO QUICK MyKey (M)

Serratura superiore a doppia mappa con nucleo QUICK + serratura inferiore a cilindro europeo.

Mezzo giro reversibile Ø 20 mm azionato da chiave, maniglia e cilindro inferiore.

Chiavistelli Ø18 corsa 36 mm - Corsa aste 20 mm - Sbalzi aste 24 mm

Serratura inferiore a cilindro aziona mezzo giro, chiusura laterale con chiavistello Ø18 corsa 22 mm e **chiusura entrata chiave superiore.**

Art. fornito destro o sinistro (specificare)

La serratura è corredata da:

n°1 nucleo QUICK

n°3 chiavi doppia mappa mm 40, testa TURCHESE

(in versione My Key n°3 chiavi doppia mappa mm 40, testa TURCHESE + carta di proprietà)

n°1 mostrina int (anod.bronzo)

n°1 mostrina est (anod.bronzo)

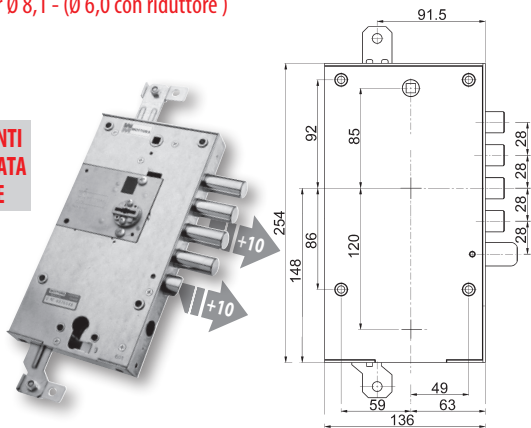
Fori fissaggio Defender Ø 8,1 - (Ø 6,0 con riduttore)

Versione MyKey con carta di proprietà



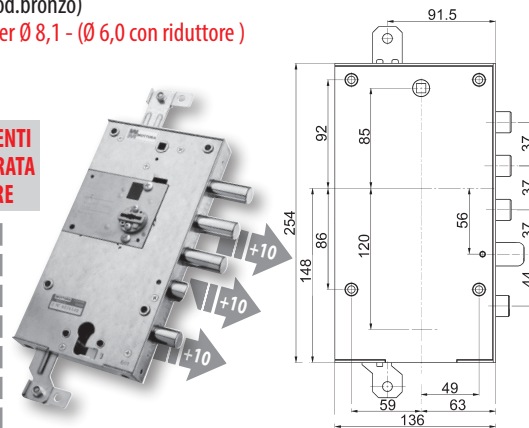
SERRATURE DIPENDENTI CON CHIUSURA ENTRATA CHIAVE SUPERIORE

- Dim. 136 x 254 mm
- ENT.CHAIVE 63 mm
- CHIAVISTELLO +10 mm
- 1/2 giro +10 mm
- INTERASSE 28 mm
- 3 chiavi 40 mm
- Mostrine incluse



SERRATURE DIPENDENTI CON CHIUSURA ENTRATA CHIAVE SUPERIORE

- Dim. 136 x 254 mm
- ENT.CHAIVE 63 mm
- CHIAVISTELLI +10 mm
- 1/2 giro +10 mm
- INTERASSE 37 mm
- 3 chiavi 40 mm
- Mostrine incluse



89K597DRD/S2

89K597DRD/S2M



Triplce con mezzo giro

Leva di rinforzo sui chiavistelli (B)

VERSIONE con NUCLEO QUICK MyKey (M)

Serratura superiore a doppia mappa con nucleo QUICK + serratura inferiore a cilindro europeo.

Mezzo giro reversibile Ø 20 mm azionato da chiave, maniglia e cilindro inferiore.

Chiavistelli Ø18 corsa 36 mm - Corsa aste 20 mm - Sbalzi aste 24 mm

Serratura inferiore a cilindro aziona mezzo giro, chiusura laterale con chiavistello Ø18 corsa 22 mm e **chiusura entrata chiave superiore.**

Art. fornito destro o sinistro (specificare)

La serratura è corredata da:

n°1 nucleo QUICK

n°3 chiavi doppia mappa mm 40, testa TURCHESE

(in versione My Key n°3 chiavi doppia mappa mm 40, testa TURCHESE + carta di proprietà)

n°1 mostrina int (anod.bronzo)

n°1 mostrina esterna (anod.bronzo)

Fori fissaggio Defender Ø 8,1 - (Ø 6,0 con riduttore)

Versione MyKey con carta di proprietà



898595D/S8WQ



Triplce con mezzo giro per doppio cilindro

DOPPIO sistema anti-intrusione (Q)

Mezzo giro reversibile Ø 20 mm azionato da maniglia, cilindro superiore e inferiore.

Chiavistelli Ø18 corsa 29 mm

Corsa aste 20 mm

Sbalzi aste 24 mm

Cilindro inferiore aziona mezzo giro e il blocco serratura superiore.

Art. fornito destro o sinistro (specificare)

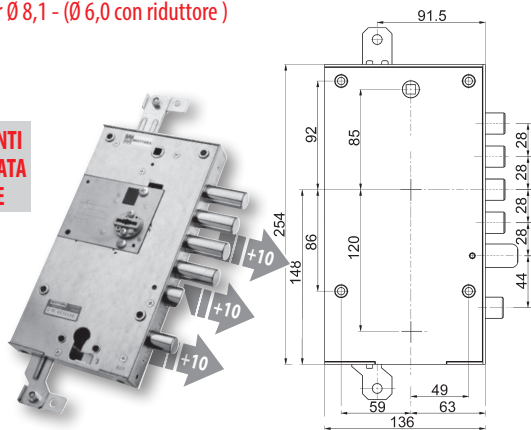
Fissaggio cilindro con "Attacco" Mottura

Fori fissaggio Defender Ø 8,1 mm

(Ø 6 mm con riduttore)

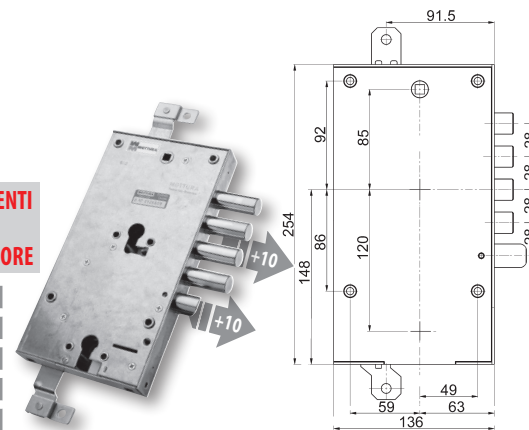
SERRATURE DIPENDENTI CON CHIUSURA ENTRATA CHIAVE SUPERIORE

- Dim. 136 x 254
- ENT.CHAIVE 63 mm
- CHIAVISTELLI +10 mm
- 1/2 giro +10 mm
- INTERASSE 28 mm
- 3 chiavi 40 mm
- Mostrine incluse



SERRATURE DIPENDENTI CON BLOCCO SERRATURA SUPERIORE

- Dim. 136 x 254
- ENT.CHAIVE 63 mm
- CHIAVISTELLO +10 mm
- 1/2 giro +10 mm
- INTERASSE 28 mm



8984595D/S1Q



Triplice con mezzo giro per doppio cilindro
Serratura superiore con movimento ad INGRANAGGI
DOPPIO sistema anti-intrusione (Q)

Mezzo giro reversibile Ø 20 mm, azionato da maniglia, cilindro superiore e inferiore.
 Chiavistelli Ø18 corsa 29 mm - Corsa aste 20 mm - Sbalzi aste 24 mm
 Cilindro inferiore aziona mezzo giro, n°1 **chiavistello inferiore Ø18 corsa 22 mm**
 e il blocco serratura superiore.
 Art. fornito destro o sinistro (specificare)
 Fissaggio cilindro "Speciale"

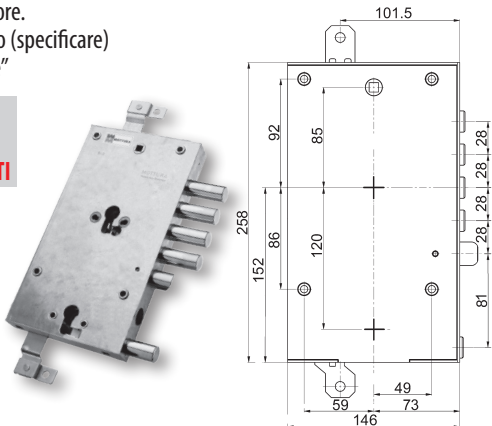
**SERRATURE DIPENDENTI
 CON POSSIBILITA' DI
 DIVENTARE INDIPENDENTI**



Dim. 146 x 258 mm

ENT.CHIAVE 73 mm

INTERASSE 28 mm



8984595D/S2Q



Triplice con mezzo giro per doppio cilindro
Serratura superiore con movimento ad INGRANAGGI
DOPPIO sistema anti-intrusione (Q)

Mezzo giro reversibile Ø 20 mm, azionato da maniglia, cilindro superiore e inferiore.
 Chiavistelli Ø18 corsa 29 mm - Corsa aste 20 mm - Sbalzi aste 24 mm
 Cilindro inferiore aziona mezzo giro, n°2 **chiavistelli inferiori Ø18 corsa 22 mm**
 e il blocco serratura superiore.
 Art. fornito destro o sinistro (specificare)
 Fissaggio cilindro "Speciale"

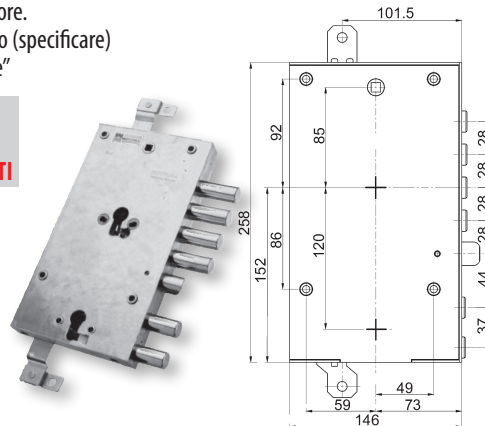
**SERRATURE DIPENDENTI
 CON POSSIBILITA' DI
 DIVENTARE INDIPENDENTI**



Dim. 146 x 258 mm

ENT.CHIAVE 73 mm

INTERASSE 28 mm



8984595D/S3Q



Triplice con mezzo giro per doppio cilindro
Serratura superiore con movimento ad INGRANAGGI
DOPPIO sistema anti-intrusione (Q)

Mezzo giro reversibile Ø 20 mm, azionato da maniglia, cilindro superiore e inferiore.
 Chiavistelli Ø18 corsa 29 mm - Corsa aste 20 mm - Sbalzi aste 24 mm
 Cilindro inferiore aziona mezzo giro, n°1 **chiavistello inferiore Ø18 corsa 22 mm**
 e il blocco serratura superiore.
 Art. fornito destro o sinistro (specificare)
 Fissaggio cilindro "Speciale"

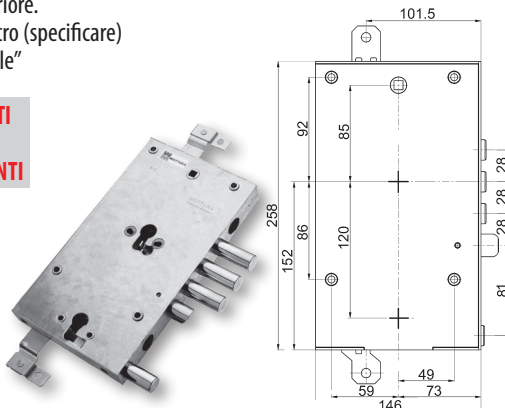
**SERRATURE DIPENDENTI
 CON POSSIBILITA' DI
 DIVENTARE INDIPENDENTI**



Dim. 146 x 258 mm

ENT.CHIAVE 73 mm

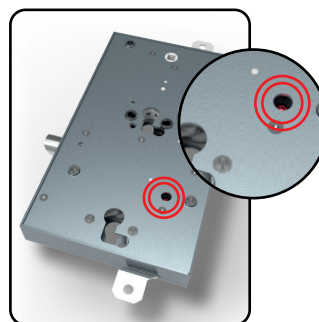
INTERASSE 28 mm



CONVERSIONE SERRATURE DIPENDENTI / INDIPENDENTI

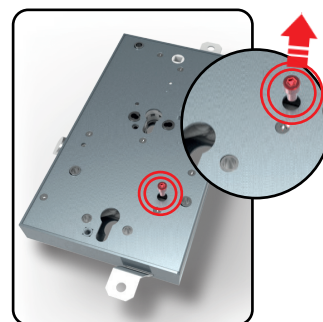
Opzione disponibile su art. **8984595D/S1Q**
8984595D/S2Q
8984595D/S3Q

A - Serrature **DIPENDENTI** con
 blocco serratura superiore:
Vite inserita



VERS.SX

B - Serrature **INDIPENDENTI**:
Vite disinserita



VERS.DX

95422D/SA

Anodizzato Argento

95422D/SBR

Anodizzato Bronzo

Mostrina speciale di ricambio
 per conversione serrature doppia mappa
 IN SERRATURE A CILINDRO



La foto rappresenta la
 versione sinistra

95431BR

Anodizzato Bronzo

Mostrina speciale di ricambio
 per serrature
 art. 898461DER, 898462DER

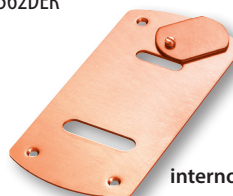


interno

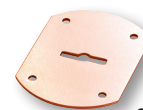
95432BR

Anodizzato Bronzo

Mostrina speciale di ricambio
 per serrature
 art. 89561DER, 89562DER



interno



esterno

Le foto rappresentano la versione DX lato interno, se non diversamente specificato

898461DERD/S

898461DED/SQ



Triplice tipo "SERRABLINDA" con mezzo giro per cilindro
Comando chiavistelli a pomolo e blocco con cilindro.

VERSIONE BASE (N) oppure con DOPPIO sistema anti-intrusione (Q)

Mezzo giro reversibile Ø 20 mm, azionato da cilindro e pomolo inferiore.

Chiavistelli Ø18 corsa 40 mm - Corsa aste 40 mm

Art.fornito destro o sinistro (specificare)

La serratura è corredata da:

n°1 mostrina interna

Fissaggio cilindro con "Attacco" Mottura e vite di testa

Fori fissaggio Defender Ø 8,1 mm

(Ø 6 mm con riduttore)

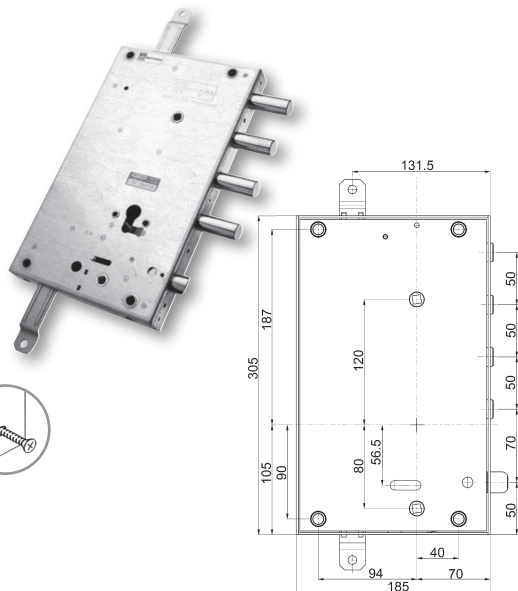


Dim. 185 x 305 mm

ENT.CHIAVE 70 mm

INTERASSE 50 mm

Mostrina interna



89561DERD/S



Triplice tipo "SERRABLINDA" con mezzo giro

Comando chiavistelli a pomolo e blocco con chiave doppia mappa.

Mezzo giro reversibile Ø 20 mm, azionato da cilindro e pomolo inferiore.

Chiavistelli Ø18 corsa 40 mm

Corsa aste 40 mm

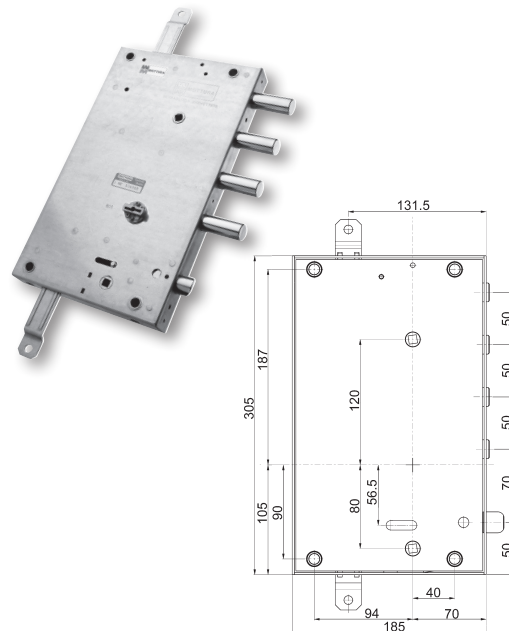
Art.fornito destro o sinistro (specificare)

La serratura è corredata da:

n°3 chiavi doppia mappa mm 40, testa NERO METALLIZZATO

n°1 chiave di servizio, testa NERO METALLIZZATO

n°1 mostrina int + n°1 mostrina est



Dim. 185 x 305 mm

ENT.CHIAVE 70 mm

INTERASSE 50 mm

3 ch.40 + servizio

Mostrine incluse

898462DERD/S

898462DED/SQ



Quintuplica tipo "SERRABLINDA" con mezzo giro per cilindro

Comando chiavistelli a pomolo e blocco con cilindro.

VERSIONE BASE (N) oppure con DOPPIO sistema anti-intrusione (Q)

Mezzo giro reversibile Ø 20 mm, azionato da cilindro e pomolo inferiore.

Chiavistelli Ø18 corsa 40 mm - Corsa aste 40 mm - Corsa asta quintuplica 40 mm

Art.fornito destro o sinistro (specificare)

La serratura è corredata da:

n°1 mostrina interna

Fissaggio cilindro con "Attacco" Mottura e vite di testa

Fori fissaggio Defender Ø 8,1 mm

(Ø 6 mm con riduttore)

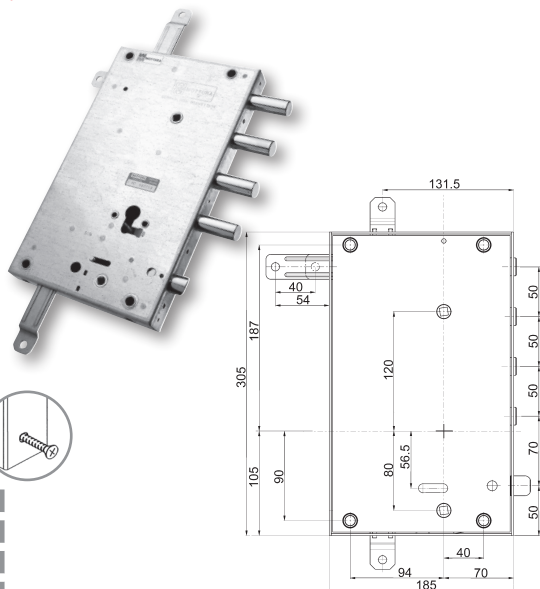


Dim. 185 x 305 mm

ENT.CHIAVE 70 mm

INTERASSE 50 mm

Mostrina interna



89562DERD/S



Quintuplica tipo "SERRABLINDA" con mezzo giro

Comando chiavistelli a pomolo e blocco con chiave doppia mappa.

Mezzo giro reversibile Ø 20 mm, azionato da cilindro e pomolo inferiore.

Chiavistelli Ø18 corsa 40 mm - Corsa aste 40 mm

Corsa asta quintuplica 40 mm

Art.fornito destro o sinistro (specificare)

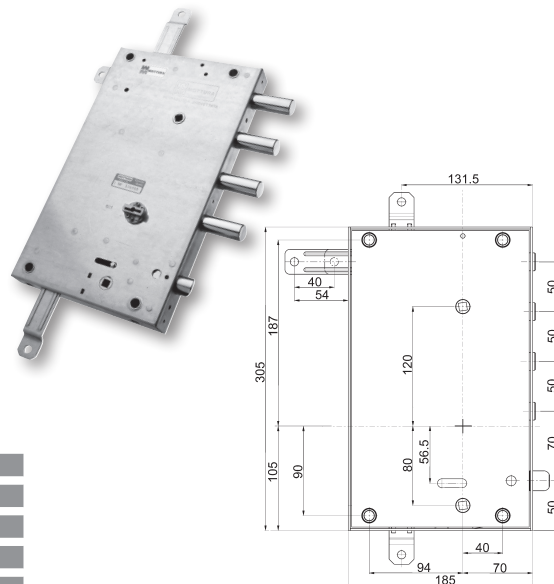
La serratura è corredata da:

n°3 chiavi doppia mappa mm 40 testa NERO METALLIZZATO

n°1 chiave di servizio testa NERO METALLIZZATO

n°1 mostrina interna

n°1 mostrina esterna



Dim. 185 x 305 mm

ENT.CHIAVE 70 mm

INTERASSE 50 mm

3 ch.40 + servizio

Mostrine incluse

893D.571DRD/S

INTERASSE 28



893D.571D1D/S

INTERASSE 37

3 chiavi
1 chiave SNODATA + 2 chiavi
5 chiavi
1 chiave SNODATA + 4 chiavi



Triplce con mezzo giro

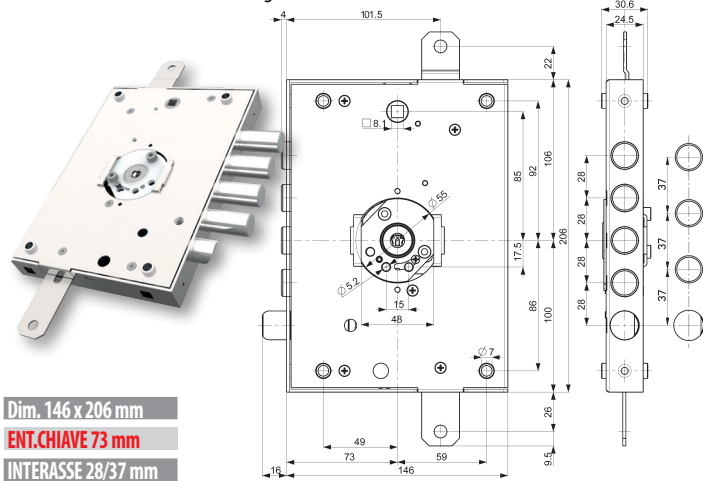
Leva di rinforzo sui chiavistelli (B) - COMPLETA con NUCLEO 3DKey

Mezzo giro reversibile Ø 19 azionato da chiave e maniglia
Chiavistelli Ø18 mm con corsa 28 mm - Corsa aste 20 mm - Segnapasso di serie
Articoli sono forniti destri e sinistri (specificare nell'ordine)

A richiesta le serrature possono essere fornite con 3/5 chiavi:

- chiavi gambo mm 20 art. 92350
- chiavi gambo mm 30 art. 92351
- chiavi gambo mm 40 art. 92352

Possibilità di avere anche chiavi gambo snodato mm 60 art. 92353



Dim. 146 x 206 mm
ENT.CHAIVE 73 mm
INTERASSE 28/37 mm

893D.573DRD/S



3 chiavi
1 chiave SNODATA + 2 chiavi
5 chiavi
1 chiave SNODATA + 4 chiavi

Triplce con mezzo giro

Leva di rinforzo sui chiavistelli (B)

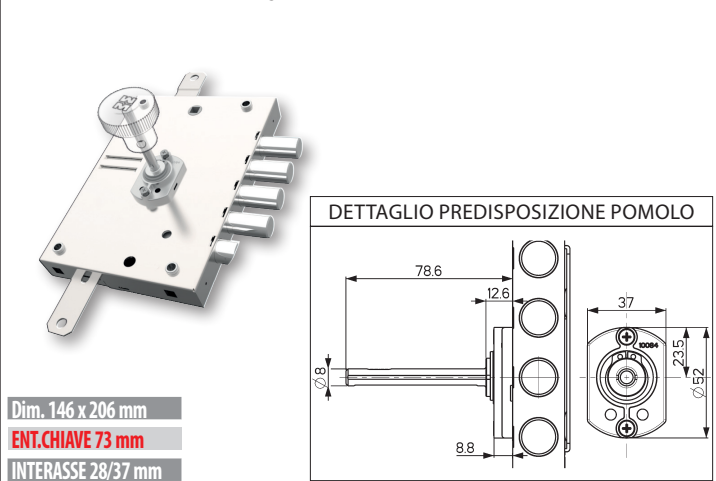
COMPLETA di nucleo con PREDISPOSIZIONE POMOLO

Mezzo giro reversibile Ø 19 azionato da chiave pomolo interno e maniglia
Chiavistelli Ø18 mm con corsa 28 mm - Corsa aste 20 mm - Segnapasso di serie
Articoli sono forniti destri e sinistri (specificare nell'ordine)

A richiesta le serrature possono essere fornite con 3/5 chiavi:

- chiavi gambo mm 20 art. 92350
- chiavi gambo mm 30 art. 92351
- chiavi gambo mm 40 art. 92352

Possibilità di avere anche chiavi gambo snodato mm 60 art. 92353



Dim. 146 x 206 mm
ENT.CHAIVE 73 mm
INTERASSE 28/37 mm

893D.571DRD/SA..



(A1) 3 chiavi PADRONALI
(A2) 5 chiavi PADRONALI

Triplce con mezzo giro

Leva di rinforzo sui chiavistelli (B)

COMPLETA di nucleo ARMO/RIARMO

Mezzo giro reversibile Ø 19 azionato da chiave e maniglia
Chiavistelli Ø18 mm con corsa 28 mm - Corsa aste 20 mm - Segnapasso di serie
Dotazione chiavi:

1 chiave di **ATTIVAZIONE** - 1 chiave di **DISATTIVAZIONE**

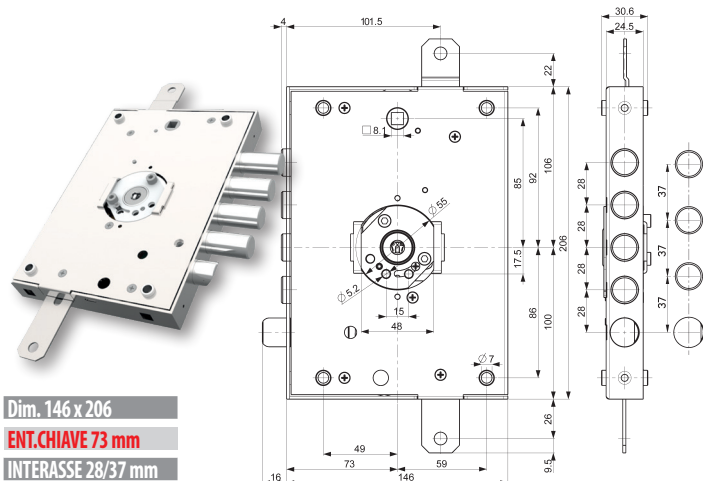
3/5 chiavi **PADRONALI** - 1 chiave di **SERVIZIO**

Articoli sono forniti destri e sinistri (specificare nell'ordine)

A richiesta le serrature possono essere fornite con 3/5 chiavi:

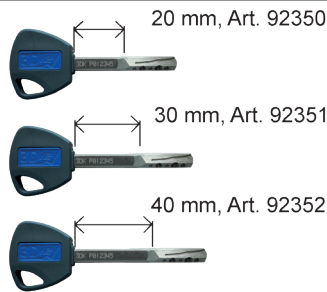
- chiavi gambo mm 20 art. 92350
- chiavi gambo mm 30 art. 92351
- chiavi gambo mm 40 art. 92352

Possibilità di avere anche chiavi gambo snodato mm 60 art. 92353



Dim. 146 x 206 mm
ENT.CHAIVE 73 mm
INTERASSE 28/37 mm

LE CHIAVI



chiavi gambo snodato art. 92353

MAGGIORAZIONE per ogni chiave in PIÙ rispetto alla dotazione

ACCESSORI A RICHIESTA

99.108

base per boccola guida chiave



99.110

boccole guida chiave sia interne che esterne



A RICHIESTA
Certificazione UNI EN 12209



ARMO - RIARMO

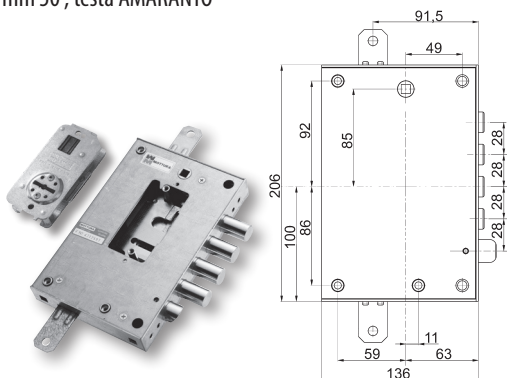
Abilita / Disabilita la chiave di servizio sul NUCLEO.



89N471EFD/SW

Triplce con mezzo giro
Fissaggio serratura con n°1 attacco laterale+n°3 boccole filettate M5
 Mezzo giro reversibile Ø 20 mm azionato da chiave e maniglia
 Chiavistelli Ø18 corsa 36 mm - Corsa aste 20 mm
 Art. fornito destro o sinistro (specificare)
 La serratura è corredata da:
n°1 nucleo COMPACT
 n°3 chiavi doppia mappa mm 50, testa AMARANTO

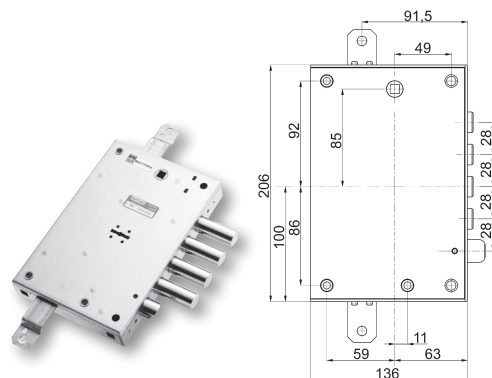
- Dim. 136 x 206 mm
- ENT.CHIAVE 63 mm
- INTERASSE 28 mm
- 3 chiavi 50 mm



89571EFGD/S

Triplce con mezzo giro
Fissaggio serratura con n°1 attacco laterale+n°3 boccole filettate M5
 Mezzo giro reversibile Ø 20 mm azionato da chiave e maniglia
 Chiavistelli Ø18 corsa 40 mm - Corsa aste 20 mm
 Art. fornito destro o sinistro (specificare)
 La serratura è corredata da:
 n°3 chiavi doppia mappa mm 40, testa KAKI

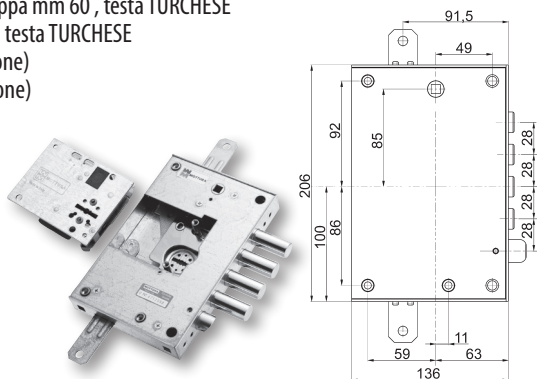
- Dim. 136 x 206 mm
- ENT.CHIAVE 63 mm
- INTERASSE 28 mm
- 3 chiavi 40 mm



89K571EFD/SN

Triplce con mezzo giro
Fissaggio serratura con n°1 attacco laterale+n°3 boccole filettate M5
 Mezzo giro reversibile Ø 20 mm azionato da chiave e maniglia
 Chiavistelli Ø18 corsa 36 mm - Corsa aste 20 mm
 Art. fornito destro o sinistro (specificare)
 La serratura è corredata da:
n°1 nucleo QUICK
 n°3 chiavi doppia mappa mm 60, testa TURCHESE
 n°1 chiave di servizio, testa TURCHESE
 n°1 mostrina int (ottone)
 n°1 mostrina est (ottone)

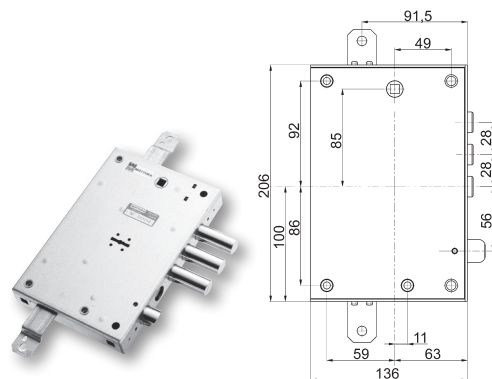
- Dim. 136 x 206 mm
- ENT.CHIAVE 63 mm
- INTERASSE 28 mm
- 3 ch.60 + servizio
- Mostrine incluse



89571EF3D/S

Triplce con mezzo giro
Fissaggio serratura con n°1 attacco laterale+n°3 boccole filettate M5
 Mezzo giro reversibile Ø 20 mm azionato da chiave e maniglia
 Chiavistelli Ø18 corsa 40 mm - Corsa aste 20 mm
 Art. fornito destro o sinistro (specificare)
 La serratura è corredata da:
 n°3 chiavi doppia mappa mm 40, testa KAKI

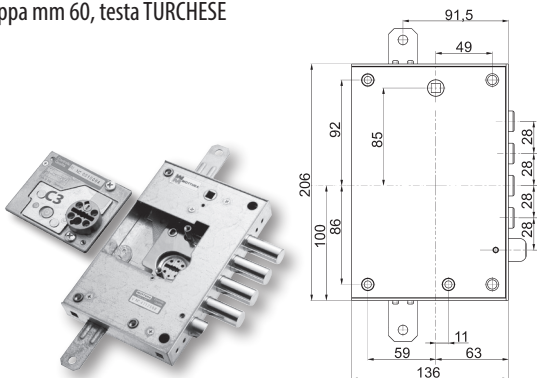
- Dim. 136 x 206 mm
- ENT.CHIAVE 63 mm
- INTERASSE 28 mm
- 3 chiavi 40 mm



89Y571E1D/SN

Triplce con mezzo giro
Fissaggio serratura con n°1 attacco laterale+n°3 boccole filettate M5
 Mezzo giro reversibile Ø 20 mm azionato da chiave e maniglia
 Chiavistelli Ø18 corsa 36 mm - Corsa aste 20 mm
 Art. fornito destro o sinistro (specificare)
 La serratura è corredata da:
n°1 nucleo ricicrabile REPLAY
 n°3 chiavi doppia mappa mm 60, testa TURCHESE

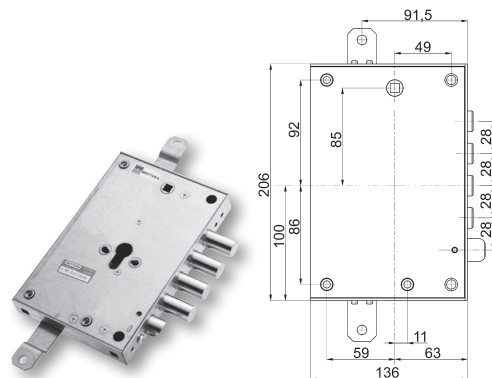
- Dim. 136 x 206 mm
- ENT.CHIAVE 63 mm
- INTERASSE 28 mm
- 3 chiavi 60 mm



898371EFD/SQ

Triplce con mezzo giro per cilindro
Fissaggio serratura con n°1 attacco laterale+n°3 boccole filettate M5
DOPPIO sistema anti-intrusione (Q)
 Mezzo giro reversibile Ø 20 mm azionato da cilindro e maniglia
 Chiavistelli Ø18 corsa 29 mm - Corsa aste 20 mm
 Art. fornito destro o sinistro (specificare)
 Fissaggio cilindro con vite di testa

- Dim. 136 x 206 mm
- ENT.CHIAVE 63 mm
- INTERASSE 28 mm



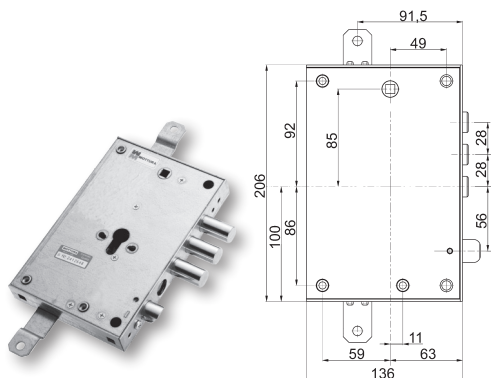
898371E3D/SQ



Triplice con mezzo giro per cilindro
Fissaggio serratura con n°1 attacco laterale+n°3 boccole filettate M5
DOPPIO sistema anti-intrusione (Q)
 Mezzo giro reversibile Ø 20 mm azionato da cilindro e maniglia
 Chiavistelli Ø18 corsa 29 mm - Corsa aste 20 mm
 Art. fornito destro o sinistro (specificare)
 Fissaggio cilindro con vite di testa



Dim. 136 x 206 mm
 ENT.CHIAVE 63 mm
 INTERASSE 28 mm



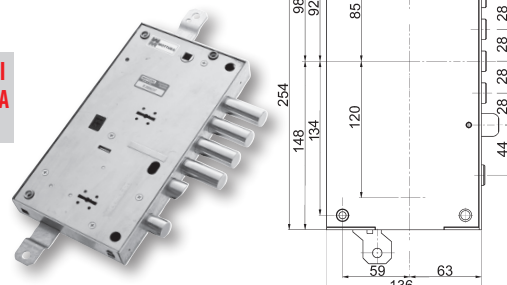
89595EFC/SN



Triplice con mezzo giro
Fissaggio serratura con n°1 attacco laterale+n°3 boccole filettate M5
 Serratura superiore con mezzo giro reversibile Ø 20 mm azionato da chiave e maniglia.
 Chiavistelli Ø18 corsa 40 mm - Corsa aste 20 mm - Serratura inferiore laterale aziona mezzo giro, chiavistello inf. Ø18 corsa 22 mm e la chiusura entrata chiave della serratura superiore. Art. fornito destro o sinistro (specificare)
 La serratura è corredata da:
 n°3 chiavi doppia mappa mm 40, testa KAKI per serr.superiore
 n°3 chiavi doppia mappa mm 40, testa KAKI per serr. inferiore
 n°1 mostrina int (ottone)
 n°1 mostrina est (ottone)

**SERRATURE DIPENDENTI
 CON CHIUSURA ENTRATA
 CHIAVE SUPERIORE**

Dim. 136 x 254
 ENT.CHIAVE 63 mm
 INTERASSE 28 mm
 3+3 chiavi 40 mm
 Mostrine incluse



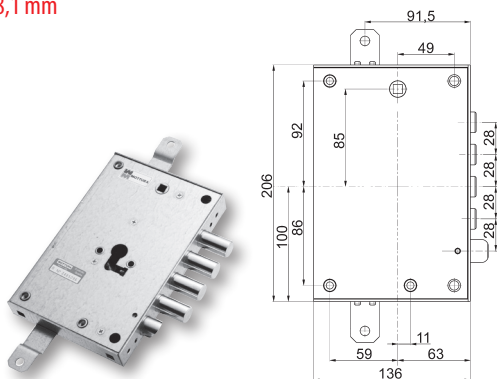
898571EFD/SQ



Triplice con mezzo giro per cilindro
Fissaggio serratura con n°1 attacco laterale+n°3 boccole filettate M5
DOPPIO sistema anti-intrusione (Q)
 Mezzo giro reversibile Ø 20 mm azionato da cilindro e maniglia
 Chiavistelli Ø18 corsa 29 mm - Corsa aste 20 mm
 Art. fornito destro o sinistro (specificare)
 Fissaggio cilindro con "Attacco" Mottura
Fori fissaggio Defender Ø 8,1 mm
(Ø 6 mm con riduttore)



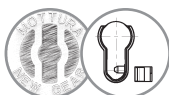
Dim. 136 x 206 mm
 ENT.CHIAVE 63 mm
 INTERASSE 28 mm



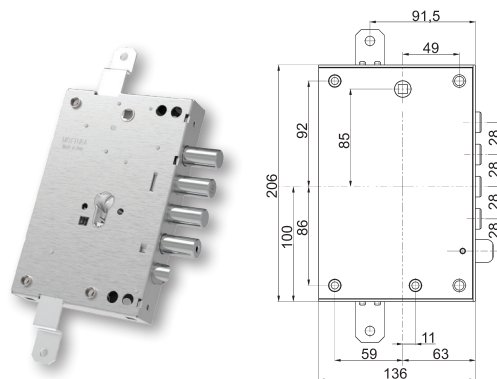
892571EFWQ



Triplice con mezzo giro per cilindro - REVERSIBILE
Movimento ad INGRANAGGI
Fissaggio serratura con n°1 attacco laterale + n°3 boccole filettate M5
DOPPIO sistema anti-intrusione (Q)
 Mezzo giro reversibile Ø 19 mm azionato da cilindro e maniglia
 Chiavistelli Ø18 corsa 29 mm - Corsa aste 20 mm
Fissaggio cilindro "UNIFICATO"



Dim. 136 x 206 mm
 ENT.CHIAVE 63 mm
 INTERASSE 28 mm



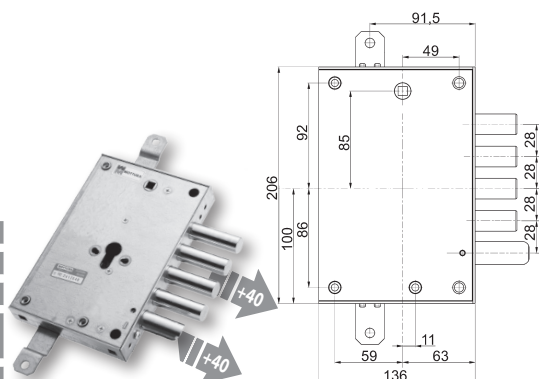
89371EF4D/SQ



Triplice con mezzo giro per cilindro
Fissaggio serratura con n°1 attacco laterale+n°3 boccole filettate M5
DOPPIO sistema anti-intrusione (Q)
 Mezzo giro Ø 20 mm azionato da cilindro e maniglia.
 Chiavistelli Ø18 mm corsa 29 mm - Corsa aste 20 mm
 Art. fornito destro o sinistro (specificare)
 Fissaggio cilindro con vite di testa.



Dim. 136 x 206 mm
 ENT.CHIAVE 63 mm
 CHIAVISTELLO +40 mm
 1/2 giro +40 mm
 NO REVERSIBILE
 INTERASSE 28 mm



898589EFD/SQ



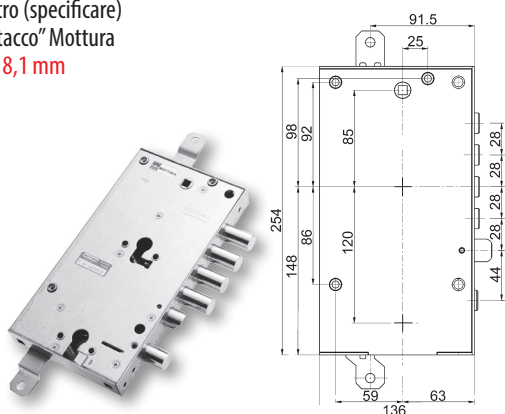
Triplce con mezzo giro per doppio cilindro
Fissaggio serratura con n°1 attacco laterale+n°3 boccole filettate M5
DOPPIO sistema anti-intrusione (Q)

Mezzo giro reversibile Ø 20 mm azionato da maniglia, cilindro superiore e inferiore.
 Chiavistelli Ø18 corsa 29 mm - Corsa aste 20 mm
 Cilindro inferiore aziona mezzo giro, chiavistello inferiore Ø18 corsa 22 mm
 Art. fornito destro o sinistro (specificare)
 Fissaggio cilindro con "Attacco" Mottura
Fori fissaggio Defender Ø 8,1 mm
(Ø 6 mm con riduttore)



SERRATURE
INDIPENDENTI

Dim. 136 x 254 mm
 ENT.CHIAVE 63 mm
 INTERASSE 28 mm



898595EFD/SQ



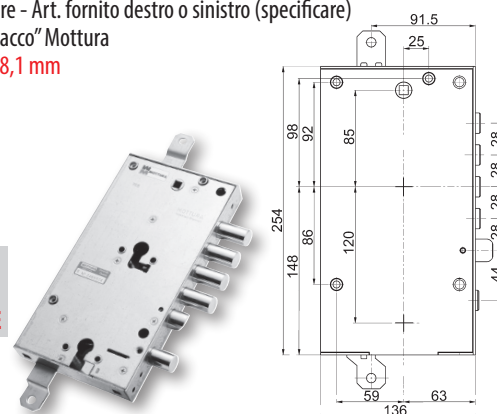
Triplce con mezzo giro per doppio cilindro
Fissaggio serratura con n°1 attacco laterale+n°3 boccole filettate M5
DOPPIO sistema anti-intrusione (Q)

Mezzo giro reversibile Ø 20 mm azionato da maniglia, cilindro superiore e inferiore.
 Chiavistelli Ø18 corsa 29 mm - Corsa aste 20 mm
 Cilindro inferiore aziona mezzo giro, chiavistello inferiore Ø18 corsa 22 mm
 e blocco serratura superiore - Art. fornito destro o sinistro (specificare)
 Fissaggio cilindro con "Attacco" Mottura
Fori fissaggio Defender Ø 8,1 mm
(Ø 6 mm con riduttore)



SERRATURE
DIPENDENTI
CON BLOCCO
SERRATURA SUPERIORE

Dim. 136 x 254 mm
 ENT.CHIAVE 63 mm
 INTERASSE 28 mm



89N487EFC/D/S



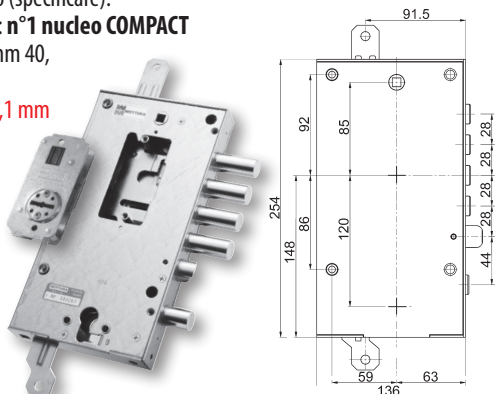
Triplce con mezzo giro
Fissaggio serratura con n°2 attacchi laterali+n°2 boccole filettate M5

Serratura superiore a doppia mappa con nucleo COMPACT + serratura inferiore a cilindro europeo. Mezzo giro reversibile Ø 20 mm azionato da chiave, maniglia e cilindro.
 Chiavistelli Ø18 corsa 36 mm - Corsa aste 20 mm
 Cilindro inferiore aziona mezzo giro, chiavistello inferiore Ø18 corsa 22 mm
 Art. fornito destro o sinistro (specificare).
 La serratura è corredata da: **n°1 nucleo COMPACT**
 n°3 chiavi doppia mappa mm 40,
 testa AMARANTO

Fori fissaggio Defender Ø 8,1 mm
(Ø 6 mm con riduttore)

SERRATURE
INDIPENDENTI

Dim. 136 x 254 mm
 ENT.CHIAVE 63 mm
 INTERASSE 28 mm
 3 chiavi 40 mm



89Y587E1D/SN



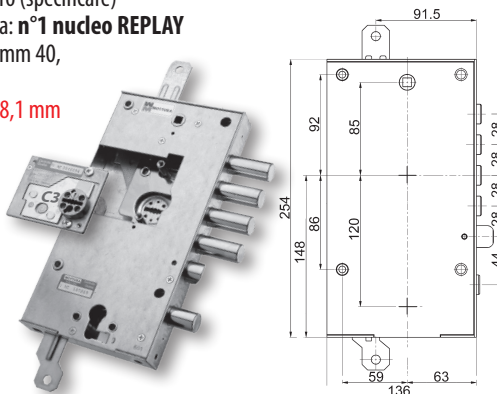
Triplce con mezzo giro
Fissaggio serratura con n°2 attacchi laterali+n°2 boccole filettate M5

Serratura superiore a doppia mappa con nucleo REPLAY + serratura inferiore a cilindro europeo. Mezzo giro reversibile Ø 20 mm azionato da chiave, maniglia e cilindro.
 Chiavistelli Ø18 corsa 36 mm - Corsa aste 20 mm
 Cilindro inferiore aziona mezzo giro, chiavistello inferiore Ø18 corsa 22 mm
 Art. fornito destro o sinistro (specificare).
 La serratura è corredata da: **n°1 nucleo REPLAY**
 n°3 chiavi doppia mappa mm 40,
 testa TURCHESE

Fori fissaggio Defender Ø 8,1 mm
(Ø 6 mm con riduttore)

SERRATURE
INDIPENDENTI

Dim. 136 x 254 mm
 ENT.CHIAVE 63 mm
 INTERASSE 28 mm
 3 chiavi 40 mm



89561EFPD/S

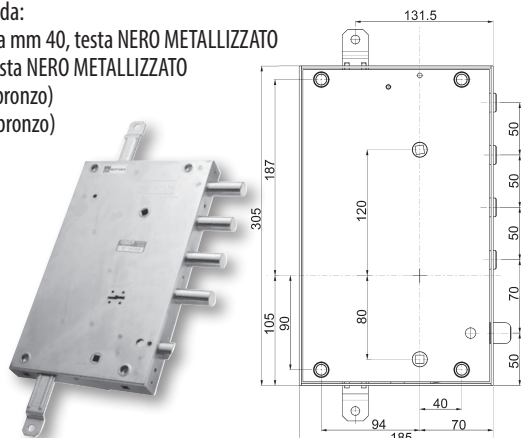


Triplce tipo "SERRABLINDA" con mezzo giro
Comando chiavistelli a pomolo e blocco con chiave doppia mappa.
Fissaggio serratura con n°4 boccole filettate M6

Mezzo giro reversibile Ø 20 mm, azionato da chiave e maniglia inferiore.
 Chiavistelli Ø18 corsa 40 mm - Corsa aste 40 mm - Art.fornito destro o sinistro (specificare)
 La serratura è corredata da:
 n°3 chiavi doppia mappa mm 40, testa NERO METALLIZZATO
 n°1 chiave di servizio, testa NERO METALLIZZATO
 n°1 mostrina int (anod.bronzo)
 n°1 mostrina est (anod.bronzo)



Dim. 185 x 305 mm
 ENT.CHIAVE 70 mm
 INTERASSE 50 mm
 3 chiavi 40 mm
 Mostrine incluse



898461EFPD/S

898461EFD/SQ

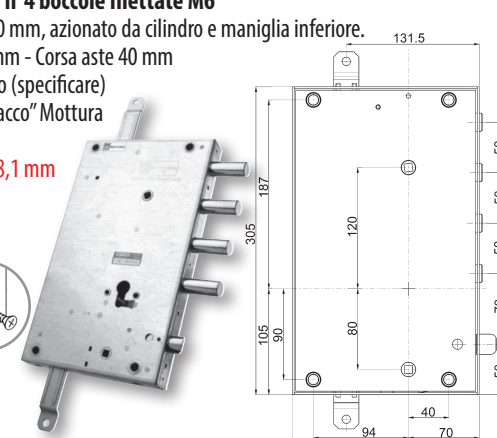


Triplce tipo "SERRABLINDA" con mezzo giro per cilindro
Comando chiavistelli a pomolo e blocco con cilindro.
VERSIONE BASE oppure con DOPPIO sistema anti-intrusione (Q)
Fissaggio serratura con n°4 boccole filettate M6

Mezzo giro reversibile Ø 20 mm, azionato da cilindro e maniglia inferiore.
 Chiavistelli Ø18 corsa 40 mm - Corsa aste 40 mm
 Art.fornito destro o sinistro (specificare)
 Fissaggio cilindro con "Attacco" Mottura
 e vite di testa
Fori fissaggio Defender Ø 8,1 mm
(Ø 6 mm con riduttore)



Dim. 185 x 305 mm
 ENT.CHIAVE 70 mm
 INTERASSE 50 mm



EURODOOR

SCATOLA PREDISPOSTA PER TESTIERA SPECIALE

La testiera e gli sbalzi sono da recuperare dalla serratura da sostituire



898589MRD/SQ



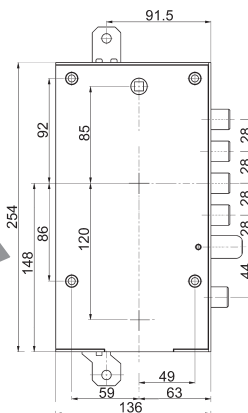
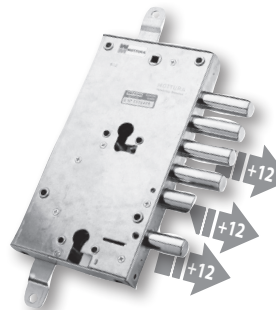
Triplice con mezzo giro per doppio cilindro DOPPIO sistema anti-intrusione (Q)

Mezzo giro reversibile Ø 20 mm azionato da maniglia, cilindro superiore e inferiore.
Chiavistelli Ø18 corsa 29 mm - Corsa aste 20 mm
Cilindro inferiore aziona mezzo giro, chiavistello inferiore Ø18 corsa 22 mm
Art. fornito destro o sinistro (specificare)
Fissaggio cilindro con "Attacco" Mottura
Fori fissaggio Defender Ø 8,1 mm
(Ø 6 mm con riduttore)



SERRATURE INDIPENDENTI

Dim. 136 x 254 mm
ENT.CHIAVE 63 mm
CHIAVISTELLI +12 mm
1/2 giro +12 mm
INTERASSE 28 mm



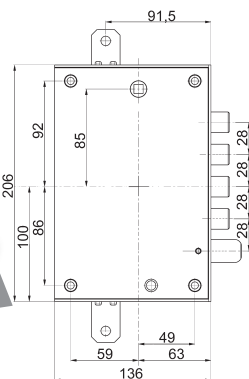
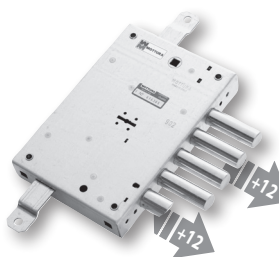
89571MRD/S



Triplice con mezzo giro

Mezzo giro reversibile Ø 20 mm azionato da chiave e maniglia.
Chiavistelli Ø18 corsa 40 mm - Corsa aste 20 mm
Art. fornito destro o sinistro (specificare)
La serratura è corredata da:
n°3 chiavi doppia mappa mm 40, testa KAKI

Dim. 136 x 206 mm
ENT.CHIAVE 63 mm
CHIAVISTELLO +12 mm
1/2 giro +12 mm
INTERASSE 28 mm
3 chiavi 40 mm



898595MRD/SQ



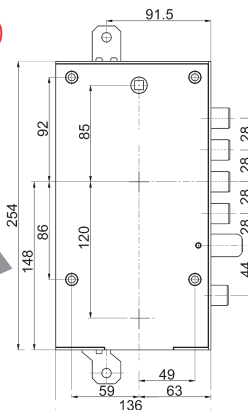
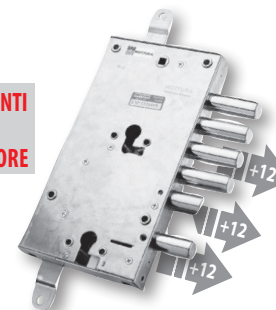
Triplice con mezzo giro per doppio cilindro DOPPIO sistema anti-intrusione (Q)

Mezzo giro reversibile Ø 20 mm azionato da maniglia, cilindro superiore e inferiore.
Chiavistelli Ø18 corsa 29 mm Corsa aste 20 mm - Cilindro inferiore aziona mezzo giro,
chiavistello inferiore Ø18 corsa 22 mm e blocco serratura superiore.
Art. fornito destro o sinistro (specificare)
Fissaggio cilindro con "Attacco" Mottura
Fori fissaggio Defender Ø 8,1 mm (Ø 6 mm con riduttore)



SERRATURE DEPENDENTI CON BLOCCO SERRATURA SUPERIORE

Dim. 136 x 254 mm
ENT.CHIAVE 63 mm
CHIAVISTELLI +12 mm
1/2 giro +12 mm
INTERASSE 28 mm



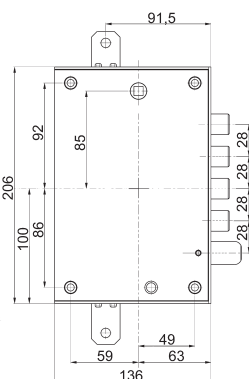
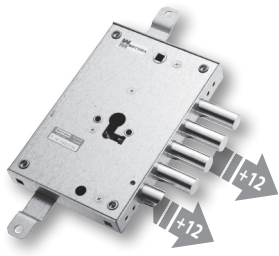
898571MRD/SQ



Triplice con mezzo giro per cilindro DOPPIO sistema anti-intrusione (Q)

Mezzo giro reversibile Ø 20 mm azionato da cilindro e maniglia.
Chiavistelli Ø18 mm corsa 29 mm - Corsa aste 20 mm
Art. fornito destro o sinistro (specificare)
Fissaggio cilindro con "Attacco" Mottura
Fori fissaggio Defender Ø 8,1 mm
(Ø 6 mm con riduttore)

Dim. 136 x 206 mm
ENT.CHIAVE 63 mm
CHIAVISTELLO +12 mm
1/2 giro +12 mm
INTERASSE 28 mm



89597MRD/S

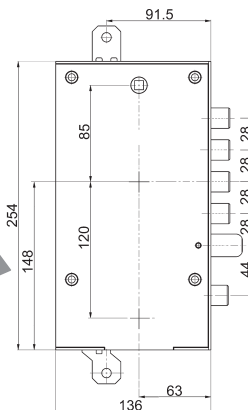
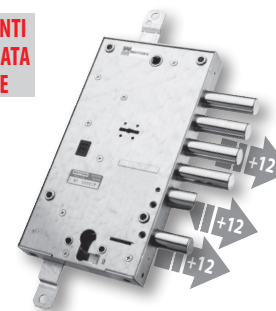


Triplice con mezzo giro

Serratura superiore a doppia mappa + serratura inferiore a cilindro europeo.
Mezzo giro reversibile Ø 20 mm azionato da chiave, maniglia e cilindro.
Chiavistelli Ø18 corsa 40 mm - Cilindro inferiore aziona mezzo giro,
chiavistello inferiore Ø18 corsa 22 mm e chiusura entrata chiave superiore
Corsa aste 20 mm - Art. fornito destro o sinistro (specificare) - La serratura è corredata da:
n°3 chiavi doppia mappa mm 40, testa KAKI
n°1 mostrina int + n°1 mostrina est (anod.bronzo)
Fori fissaggio Defender Ø 8,1 mm (Ø 6 mm con riduttore)

SERRATURE DEPENDENTI CON CHIUSURA ENTRATA CHIAVE SUPERIORE

Dim. 136 x 254 mm
ENT.CHIAVE 63 mm
CHIAVISTELLI +12 mm
1/2 giro +12 mm
INTERASSE 28 mm
3 chiavi 40 mm
Mostrine in duse



89595F37D/S

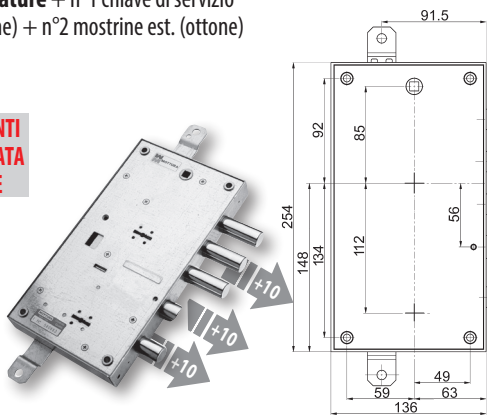


Triplice con mezzo giro

Serratura superiore con mezzo giro reversibile Ø 20 mm azionato da chiave e maniglia.
Chiavistelli Ø18 corsa 40 mm - Serratura inferiore laterale aziona mezzo giro, chiavistello inferiore Ø18 corsa 22 mm e la chiusura entrata chiave della serratura superiore.
Corsa aste 20 mm - Art. fornito destro o sinistro (specificare)
La serratura è corredata da: n°3 chiavi doppia mappa mm 40 in **KA**, testa KAKI
azionanti le due serrature + n°1 chiave di servizio
n°2 mostrine int. (ottone) + n°2 mostrine est. (ottone)

SERRATURE DIPENDENTI CON CHIUSURA ENTRATA CHIAVE SUPERIORE

Dim. 136 x 254 mm
ENT.CHIAVE 63 mm
CHIAVISTELLI +10 mm
1/2 giro +10 mm
INTERASSE 37 mm
3 ch.40 + servizio
Mostrine incluse



89595F37D/S1

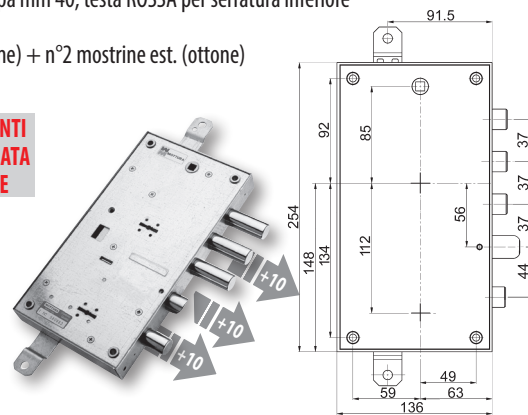


Triplice con mezzo giro

Serratura superiore con mezzo giro reversibile Ø 20 mm azionato da chiave e maniglia.
Chiavistelli Ø18 corsa 40 mm - Serratura inferiore laterale aziona mezzo giro, chiavistello inferiore Ø18 corsa 22 mm e la chiusura entrata chiave della serratura superiore.
Corsa aste 20 mm - Art. fornito destro o sinistro (specificare). La serratura è corredata da:
n°3 chiavi doppia mappa mm 40, testa KAKI per serratura superiore
n°3 chiavi doppia mappa mm 40, testa ROSSA per serratura inferiore
n°1 chiavi di servizio
n°2 mostrine int. (ottone) + n°2 mostrine est. (ottone)

SERRATURE DIPENDENTI CON CHIUSURA ENTRATA CHIAVE SUPERIORE

Dim. 136 x 254 mm
ENT.CHIAVE 63 mm
CHIAVISTELLI +10 mm
1/2 giro +10 mm
INTERASSE 37 mm
3+3 ch.40 + servizio
Mostrine incluse



FAPA

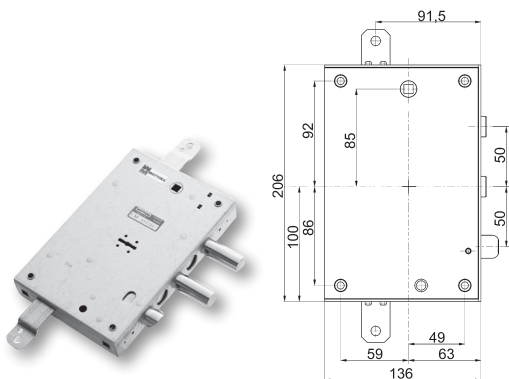
89571FAPD/S



Triplice con mezzo giro

Mezzo giro Ø 20 mm azionato da chiave e maniglia
Chiavistelli Ø18 corsa 40 mm - Corsa aste 20 mm
Art. fornito destro o sinistro (specificare)
La serratura è corredata da:
n°3 chiavi doppia mappa mm 40, testa KAKI
n°1 chiave di servizio

Dim. 136 x 206 mm
ENT.CHIAVE 63 mm
1/2 giro
NO REVERSIBILE
INTERASSE 50 mm
3 ch.40 + servizio



898571FAD/SQ

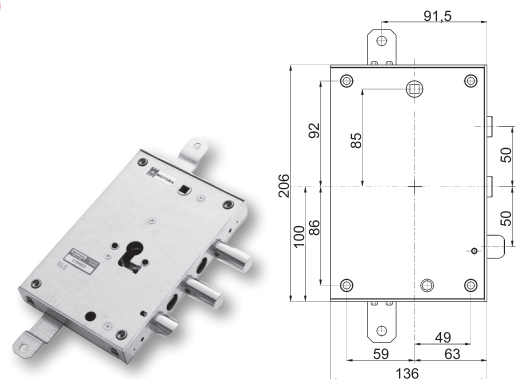


Triplice con mezzo giro per cilindro DOPPIO sistema anti-intrusione (Q)

Mezzo giro Ø 20 mm azionato da cilindro e maniglia
Chiavistelli Ø18 corsa 29 mm - Corsa aste 20 mm
Art. fornito destro o sinistro (specificare)
Fissaggio cilindro con "Attacco" Mottura
Fori fissaggio Defender Ø 8,1 mm
(Ø 6 mm con riduttore)



Dim. 136 x 206 mm
ENT.CHIAVE 63 mm
1/2 giro
NO REVERSIBILE
INTERASSE 50 mm



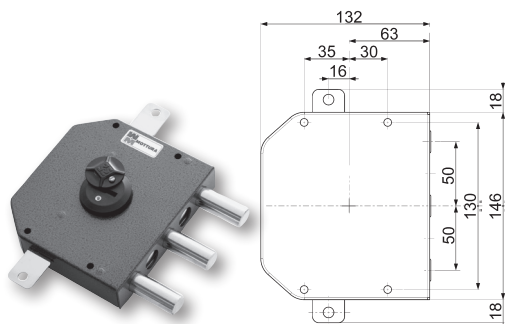
89520FAPD/S



Triplice

Chiavistelli Ø18 corsa 40 mm
Corsa aste 17 mm
Art. fornito destro o sinistro (specificare)
La serratura è corredata da:
n°3 chiavi doppia mappa mm 40, testa KAKI
n°1 mostrina esterna (anod.bronzo)

Dim. 132 x 146 mm
ENT.CHIAVE 63 mm
INTERASSE 50 mm
3 chiavi 40 mm
Mostrine incluse



898620FAPD/S

898620FAD/ST



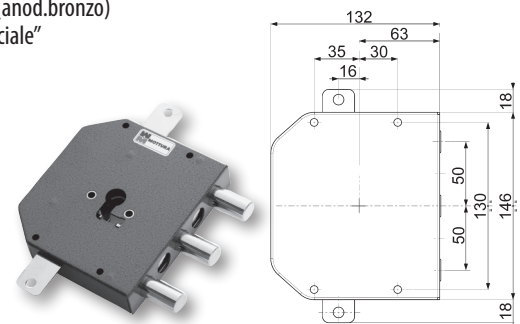
Triplice per cilindro

Versione BASE oppure con Bloccaggio Antieffrazione (T)

Chiavistelli Ø18 corsa 29 mm
Corsa aste 17 mm
Art. fornito destro o sinistro (specificare)
La serratura è corredata da:
n°1 mostrina interna (vern.)
n°1 mostrina esterna (anod.bronzo)
Fissaggio cilindro "Speciale"



Dim. 132 x 146 mm
ENT.CHIAVE 63 mm
INTERASSE 50 mm
Mostrine incluse



FBS

894515D/SE7Q



Triplice con mezzo giro per cilindro

Movimento ad INGRANAGGI

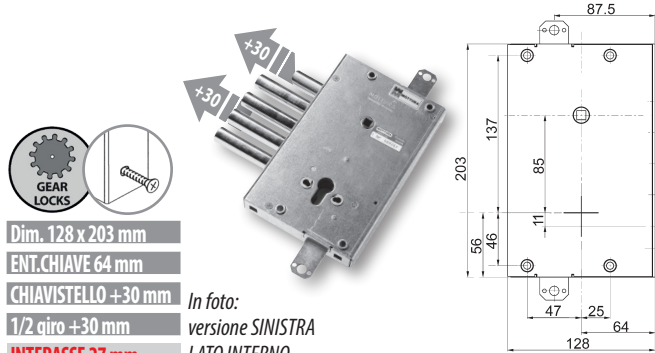
DOPPIO sistema anti-intrusione (Q)

Mezzo giro reversibile Ø 19 mm azionato da cilindro e maniglia

Chiavistelli Ø18 corsa 29 mm - Corsa aste 20 mm

Art. fornito destro o sinistro (specificare)

Fissaggio cilindro con vite di testa



Dim. 128 x 203 mm

ENT.CHAIVE 64 mm

CHIAVISTELLO +30 mm

1/2 giro +30 mm

INTERASSE 27 mm

In foto:
versione SINISTRA
LATO INTERNO

894515D/S7EQ



Triplice con mezzo giro per cilindro

Movimento ad INGRANAGGI

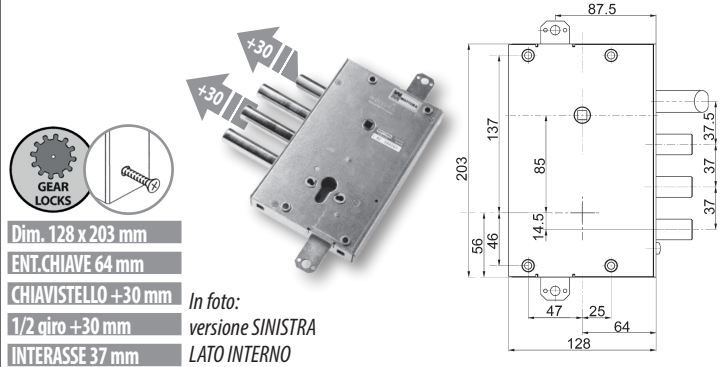
DOPPIO sistema anti-intrusione (Q)

Mezzo giro reversibile Ø 19 mm azionato da cilindro e maniglia.

Chiavistelli Ø18 corsa 29 mm - Corsa aste 20 mm

Art. fornito destro o sinistro (specificare)

Fissaggio cilindro con vite di testa



Dim. 128 x 203 mm

ENT.CHAIVE 64 mm

CHIAVISTELLO +30 mm

1/2 giro +30 mm

INTERASSE 37 mm

In foto:
versione SINISTRA
LATO INTERNO

N°4 ATTACCHI LATERALI

89671FED/S



Triplice con mezzo giro con predisposizione pompa/cilindro

Fissaggio serratura tramite n°4 attacchi laterali

Bloccaggio Antieffrazione (T)

Mezzo giro reversibile Ø20 mm azionato da chiave a pompa e maniglia.

Chiavistelli Ø18 corsa 40 mm - Corsa aste 20 mm

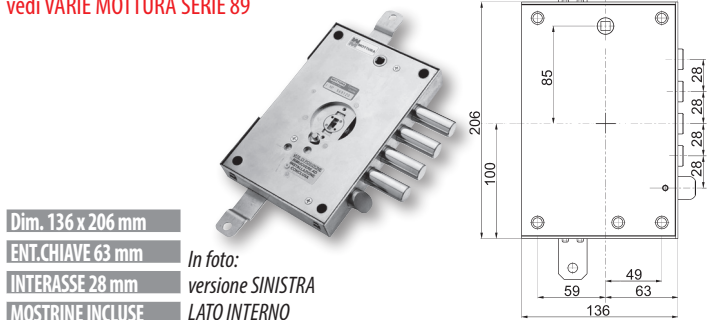
Art. fornito destro o sinistro (specificare)

La serratura deve essere abbinata ai cilindri

cod. FP8D5336F1 - F55D5336F1 - FP8D5353 - F55D5353

oppure alla pompa cilindro cod. 91300C500

vedi VARIE MOTTURA SERIE 89



Dim. 136 x 206 mm

ENT.CHAIVE 63 mm

INTERASSE 28 mm

MOSTRINE INCLUSE

In foto:
versione SINISTRA
LATO INTERNO

FEDELI

89671FED/SB1

BOCCOLE Ø6 mm



89671FED/SB2

BOCCOLE Ø7 mm



Triplice con mezzo giro con predisposizione pompa/cilindro

Bloccaggio Antieffrazione (T)

Mezzo giro reversibile Ø20 mm azionato da chiave a pompa e maniglia.

Chiavistelli Ø18 corsa 40 mm - Corsa aste 20 mm

Art. fornito destro o sinistro (specificare)

La serratura deve essere abbinata ai cilindri

cod. FP8D5336F1 - F55D5336F1 - FP8D5353 - F55D5353

oppure alla pompa cilindro cod. 91300C500

vedi VARIE MOTTURA SERIE 89



Dim. 136 x 206 mm

ENT.CHAIVE 63 mm

CHIAVISTELLO +10 mm

1/2 giro +10 mm

INTERASSE 28 mm

MOSTRINE INCLUSE

In foto:
versione SINISTRA
LATO INTERNO

FERBONA

89F309D/S00Q



Triplice con mezzo giro per doppio cilindro

Fissaggio serratura su scatola filettata - DOPPIO sistema anti-intrusione (Q)

Serratura superiore azionata da quadro maniglia, comanda n°1 chiavistello Ø 18 mm corsa 40 mm - Mezzo giro Ø 18 mm (corsa 11 mm avente funzione di mandata) azionato da cilindro, blocca la serratura superiore.

Serratura inferiore aziona n°2 chiavistelli inferiori Ø18 mm corsa 29 mm

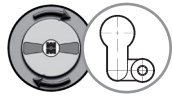
Corsa aste 35 mm - Art. fornito destro o sinistro (specificare)

Fissaggio aste "speciale" - Fissaggio cilindro "speciale"

Fori fissaggio Defender Ø 8,1 mm

(Ø 6 mm con riduttore)

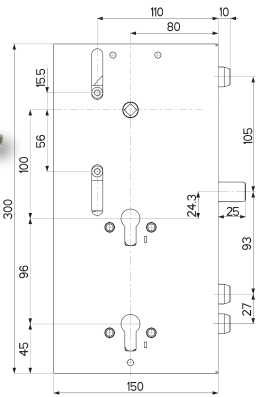
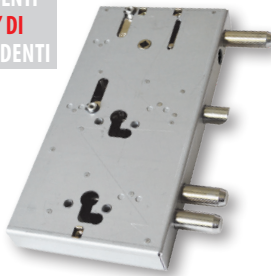
**SERRATURE DIPENDENTI
CON POSSIBILITA' DI
DIVENTARE INDIPENDENTI**



Dim. 150 x 300 mm

ENT.CHIAVE 80 mm

INTERASSE 27 mm



89F310D/S00Q



Triplice con mezzo giro per doppio cilindro

Fissaggio serratura su scatola filettata - DOPPIO sistema anti-intrusione (Q)

Serratura superiore azionata da quadro maniglia, comanda n°2 chiavistelli Ø 18 mm corsa 40 mm - Mezzo giro Ø 18 mm (corsa 11 mm avente funzione di mandata) azionato da cilindro, blocca la serratura superiore.

Serratura inferiore aziona n°2 chiavistelli inferiori Ø18 mm corsa 29 mm

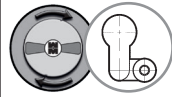
Corsa aste 35 mm - Art. fornito destro o sinistro (specificare)

Fissaggio aste "speciale" - Fissaggio cilindro "speciale"

Fori fissaggio Defender Ø 8,1 mm

(Ø 6 mm con riduttore)

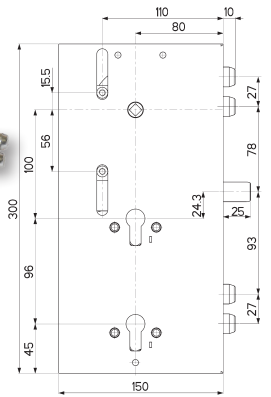
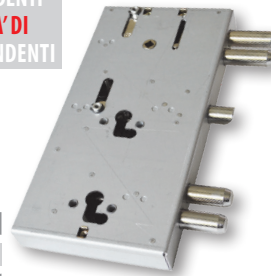
**SERRATURE DIPENDENTI
CON POSSIBILITA' DI
DIVENTARE INDIPENDENTI**



Dim. 150 x 300 mm

ENT.CHIAVE 80 mm

INTERASSE 27 mm



95443BR

Bronzata

Kit mostrine interna + esterna

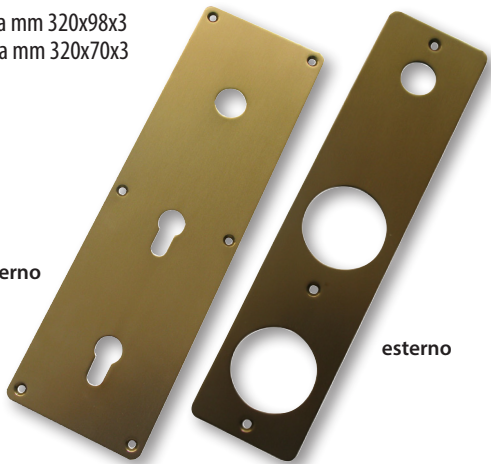
per serrature in versione doppio cilindro,
con 2 DEFENDER e quadro maniglia

Dimensioni

Mostrina interna mm 320x98x3

Mostrina esterna mm 320x70x3

interno



esterno

95444BR

Bronzata

Kit mostrine interna + esterna

per serrature in versione doppio cilindro,
con 1 DEFENDER (superiore) e quadro maniglia

Dimensioni

Mostrina interna mm 320x98x3

Mostrina esterna mm 320x70x3

interno



esterno

95445BR

Bronzata

Kit mostrine interna + esterna

per serrature in versione cilindro (solo superiore),
con 1 DEFENDER (superiore) e quadro maniglia

Dimensioni

Mostrina interna mm 320x98x3

Mostrina esterna mm 320x70x3

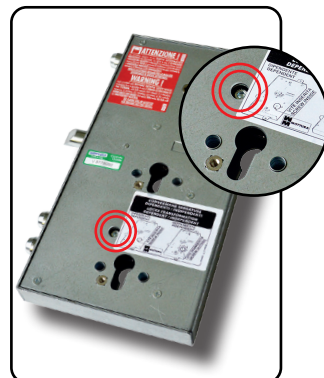
interno



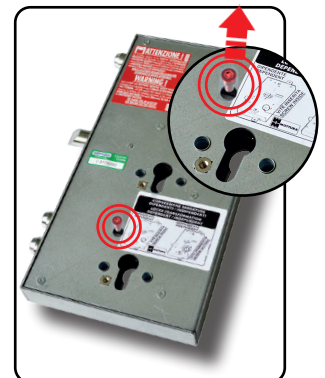
esterno

CONVERSIONE SERRATURE DIPENDENTI / INDIPENDENTI

A - Serrature **DIPENDENTI** con
blocco serratura superiore:
Vite inserita



B - Serrature **INDIPENDENTI**:
Vite disinserita



89NR471GRD/S

Triplice con mezzo giro

Fissaggio serratura tramite n°4 attacchi laterali

Mezzo giro reversibile Ø 20 mm azionato da chiave e maniglia

Chiavistelli Ø18 corsa 36 mm - Corsa aste 20 mm

Art. fornito destro o sinistro (specificare)

La serratura è corredata da:

n°1 nucleo COMPACT

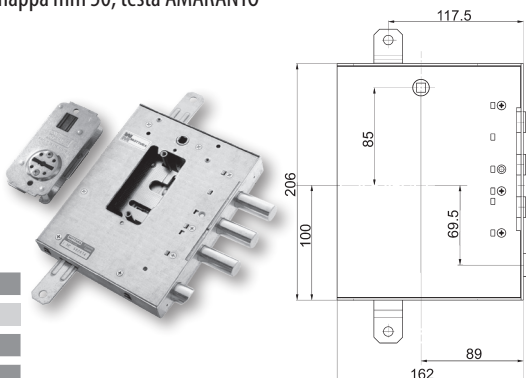
n°3 chiavi doppia mappa mm 50, testa AMARANTO

Dim. 162 x 206 mm

ENT.CHIAVE 89 mm

INTERASSE 37 mm

3 chiavi 50 mm



89KR571GD/SB35

Triplice con mezzo giro

Fissaggio serratura tramite n°4 attacchi laterali

Mezzo giro reversibile Ø 20 mm azionato da chiave e maniglia.

Chiavistelli Ø18 corsa 36 mm - Corsa aste 20 mm

Art. fornito destro o sinistro (specificare)

La serratura è corredata da:

n°1 nucleo QUICK

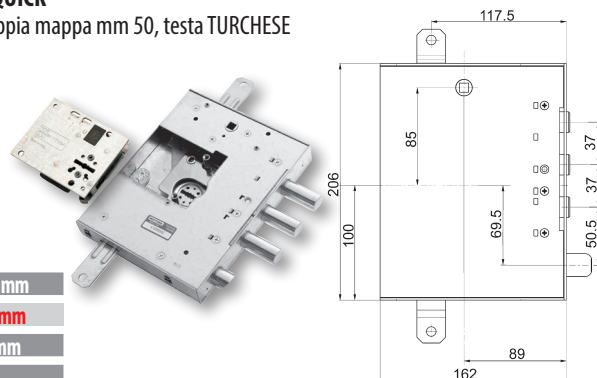
n°3 chiavi doppia mappa mm 50, testa TURCHESE

Dim. 162 x 206 mm

ENT.CHIAVE 89 mm

INTERASSE 37 mm

3 chiavi 50 mm



89R571GD/S17

Triplice con mezzo giro

Fissaggio serratura tramite n°4 attacchi laterali

Mezzo giro reversibile Ø 20 mm azionato da chiave e maniglia

Chiavistelli Ø18 corsa 40 mm - Corsa aste 20 mm

Art. fornito destro o sinistro (specificare)

La serratura è corredata da:

n°2 chiavi doppia mappa mm 40, testa KAKI

n°1 chiave di servizio mm 40, testa KAKI

n°1 chiave doppia mappa mm 60, testa KAKI

n°1 mostrina int. (ottone)

n°1 mostrina est. (ottone)

Dim. 162 x 206 mm

ENT.CHIAVE 89 mm

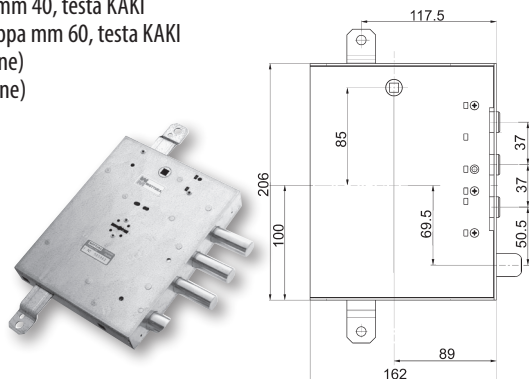
INTERASSE 37 mm

2 chiavi 40 mm

1 ch.servizio 40 mm

1 chiave 60 mm

Mostrine incluse



89YR571GD/SB35

Triplice con mezzo giro

Fissaggio serratura tramite n°4 attacchi laterali

Mezzo giro reversibile Ø 20 mm azionato da chiave e maniglia

Chiavistelli Ø18 corsa 36 mm - Corsa aste 20 mm

Art. fornito destro o sinistro (specificare)

La serratura è corredata da:

n°1 nucleo riciclabile REPLAY

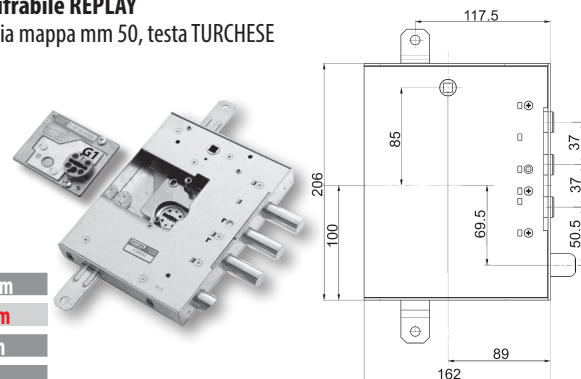
n°3 chiavi doppia mappa mm 50, testa TURCHESE

Dim. 162 x 206 mm

ENT.CHIAVE 89 mm

INTERASSE 37 mm

3 chiavi 50 mm



89R571GD/S17 + 89R571GD/S9 = 89R571GD/SU

89R571GD/SU

Triplice con mezzo giro per cilindro - Interasse 37 mm

Fissaggio serratura tramite n°4 attacchi laterali oppure tramite n°4 perni filettati

Mezzo giro reversibile Ø 20 mm azionato da chiave e maniglia

Chiavistelli Ø18 corsa 40 mm - Corsa aste 20 mm

Art. fornito destro o sinistro (specificare)

La serratura è corredata da:

n°2 chiavi doppia mappa mm 40, testa KAKI

n°1 chiave di servizio mm 40, testa KAKI

n°1 chiave doppia mappa mm 60, testa KAKI

n°1 mostrina int. (ottone)

n°1 mostrina est. (ottone)

Dim. 162 x 206 mm

ENT.CHIAVE 89 mm

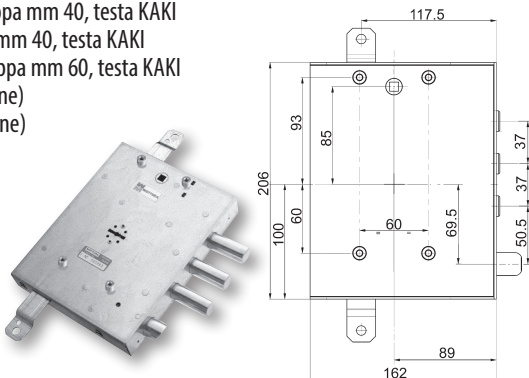
INTERASSE 37 mm

2 chiavi 40 mm

1 ch.servizio 40 mm

1 chiave 60 mm

Mostrine incluse



89XL11W790 - XTECHNOLOGY

XNOVA - Triplice MOTORIZZATA con mezzo giro

Fissaggio serratura tramite n°4 attacchi laterali

Mezzo giro reversibile Ø 20 mm azionato da maniglia e cilindro.

Chiavistelli Ø18 corsa 29 mm - Corsa aste 20 mm.

Serratura con funzionamento a BATTERIE o RETE.

Completa di cavo per contatto pulito art. 99.727

senso stato porta magnetico e

cavallotto per maniglia

L'articolo è reversibile.

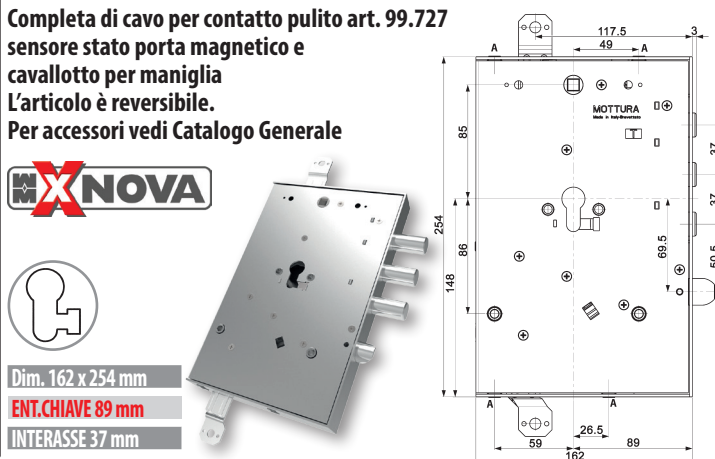
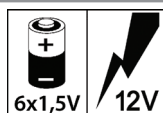
Per accessori vedi Catalogo Generale



Dim. 162 x 254 mm

ENT.CHIAVE 89 mm

INTERASSE 37 mm



Tutte le serrature doppia mappa ad esclusione di quelle con Nucleo prevedono in dotazione n°1 boccola guida chiave mm 40.



Le foto rappresentano la versione DX lato interno, se non diversamente specificato



893D.571GRD/S



3 chiavi
1 chiave SNODATA + 2 chiavi
5 chiavi
1 chiave SNODATA + 4 chiavi



Triplice con mezzo giro

Leva di rinforzo sui chiavistelli (B) - COMPLETA con NUCLEO 3DKey

Fissaggio tramite n°4 attacchi laterali oppure tramite n°4 perni filettati

Mezzo giro reversibile Ø 19 azionato da chiave e maniglia.

PIASTRA supporto maniglia inclusa.

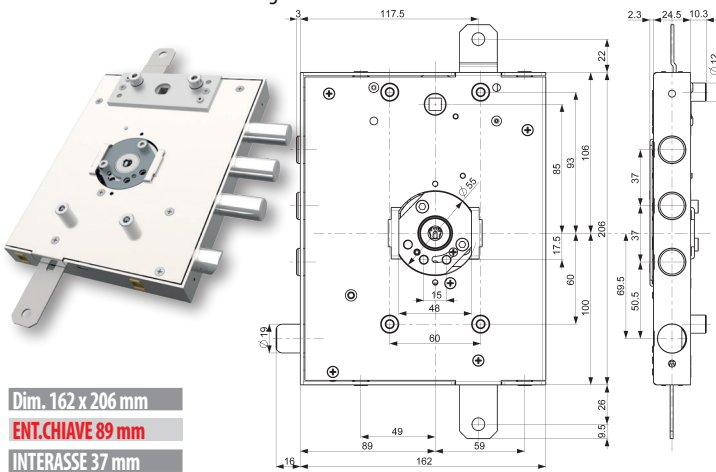
Chiavistelli Ø18 mm corsa 28 mm - Corsa aste 20 mm - Segnapasso di serie

Articoli sono forniti destri e sinistri (specificare nell'ordine)

A richiesta le serrature possono essere fornite con 3/5 chiavi:

- chiavi gambo mm 20 art. 92350
- chiavi gambo mm 30 art. 92351
- chiavi gambo mm 40 art. 92352

Possibilità di avere anche chiavi gambo snodato mm 60 art. 92353



Dim. 162 x 206 mm
 ENT.CHAIVE 89 mm
 INTERASSE 37 mm

893D.573GRD/S



3 chiavi
1 chiave SNODATA + 2 chiavi
5 chiavi
1 chiave SNODATA + 4 chiavi



Triplice con mezzo giro

Leva di rinforzo sui chiavistelli (B)

COMPLETA di NUCLEO 3DKey con PREDISPOSIZIONE POMOLO

Fissaggio tramite n°4 attacchi laterali oppure tramite n°4 perni filettati

Mezzo giro reversibile Ø 19 azionato da chiave pomolo interno e maniglia

PIASTRA supporto maniglia inclusa.

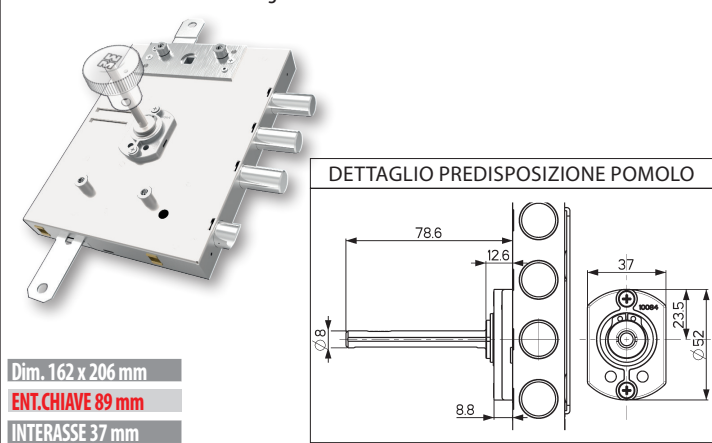
Chiavistelli Ø18 mm con corsa 28 mm - Corsa aste 20 mm - Segnapasso di serie

Articoli sono forniti destri e sinistri (specificare nell'ordine)

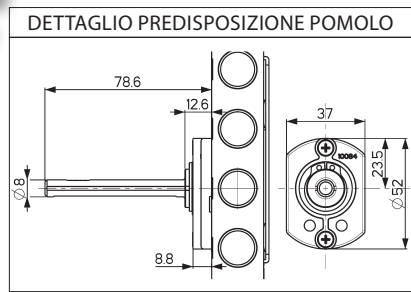
A richiesta le serrature possono essere fornite con 3/5 chiavi:

- chiavi gambo mm 20 art. 92350
- chiavi gambo mm 30 art. 92351
- chiavi gambo mm 40 art. 92352

Possibilità di avere anche chiavi gambo snodato mm 60 art. 92353



Dim. 162 x 206 mm
 ENT.CHAIVE 89 mm
 INTERASSE 37 mm



893D.571GRD/SA..



(A1) 3 chiavi PADRONALI
(A2) 5 chiavi PADRONALI



Triplice con mezzo giro - Leva di rinforzo sui chiavistelli (B)

COMPLETA di NUCLEO 3DKey ARMO/RIARMO

Fissaggio tramite n°4 attacchi laterali / n°4 perni filettati

Mezzo giro reversibile Ø 19 azionato da chiave e maniglia

PIASTRA supporto maniglia inclusa.

Chiavistelli Ø18 mm con corsa 28 mm - Corsa aste 20 mm - Segnapasso di serie

Dotazione chiavi:

1 chiave di ATTIVAZIONE - 1 chiave di DISATTIVAZIONE

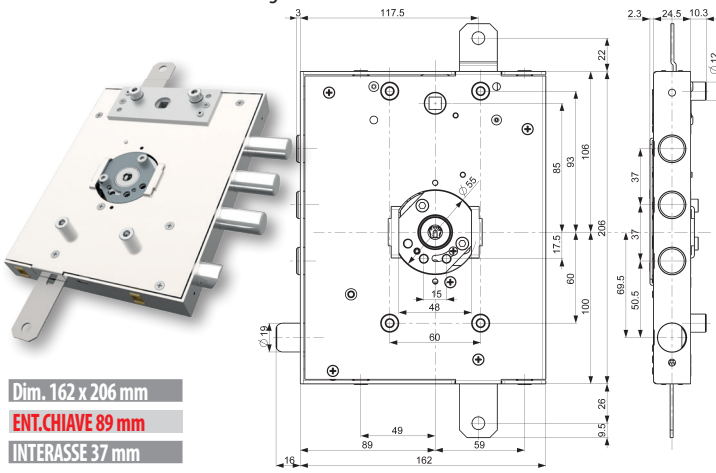
3/5 chiavi PADRONALI - 1 chiave di SERVIZIO

Articoli sono forniti destri e sinistri (specificare nell'ordine)

A richiesta le serrature possono essere fornite con 3/5 chiavi:

- chiavi gambo mm 20 art. 92350
- chiavi gambo mm 30 art. 92351
- chiavi gambo mm 40 art. 92352

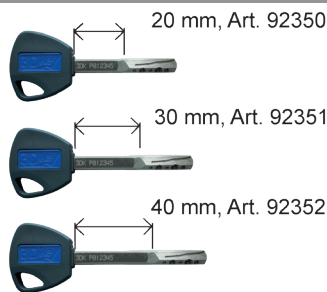
Possibilità di avere anche chiavi gambo snodato mm 60 art. 92353



Dim. 162 x 206 mm
 ENT.CHAIVE 89 mm
 INTERASSE 37 mm



LE CHIAVI



chiavi gambo snodato art. 92353

MAGGIORAZIONE per ogni chiave in PIÙ rispetto alla dotazione

ACCESSORI A RICHIESTA

99.108

base per boccola guida chiave



99.110

boccole guida chiave sia interne che esterne



A RICHIESTA
Certificazione UNI EN 12209



ARMO - RIARMO

Abilita / Disabilita la chiave di servizio sul NUCLEO.



898571GRD/S

898571GRD/SQ



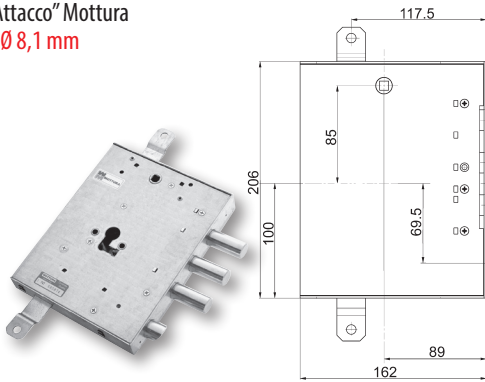
Triplice con mezzo giro per cilindro
Fissaggio serratura tramite n°4 attacchi laterali
VERSIONE BASE oppure con DOPPIO sistema anti-intrusione (Q)

Mezzo giro reversibile Ø 20 mm azionato da cilindro e maniglia
 Chiavistelli Ø18 corsa 29 mm - Corsa aste 20 mm
 Art. fornito destro o sinistro (specificare)
 Fissaggio cilindro con "Attacco" Mottura

Fori fissaggio Defender Ø 8,1 mm
 (Ø 6 mm con riduttore)



Dim. 162 x 206 mm
 ENT.CHIAVE 89 mm
 INTERASSE 37 mm



89NR487GRD/S



Triplice con mezzo giro
Fissaggio serratura tramite n°4 attacchi laterali

Serratura superiore a doppia mappa con nucleo **COMPACT** + serratura inferiore a cilindro europeo. Mezzo giro reversibile Ø 20 mm azionato da chiave, maniglia e cilindro.
 Chiavistelli Ø18 corsa 36 mm - Cilindro inferiore aziona mezzo giro, chiavistello inferiore Ø18 corsa 22 mm - Corsa aste 20 mm - Art. fornito destro o sinistro (specificare)

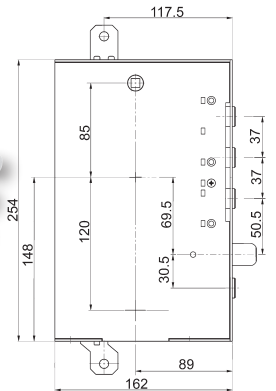
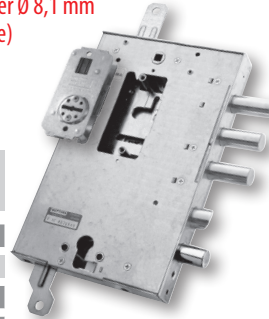
La serratura è corredata da:

n°1 nucleo COMPACT
 n°3 chiavi doppia mappa mm 50, testa AMARANTO

Fori fissaggio Defender Ø 8,1 mm
 (Ø 6 mm con riduttore)

SERRATURE
INDIPENDENTI

Dim. 162 x 254 mm
 ENT.CHIAVE 89 mm
 INTERASSE 37 mm
 3 chiavi 50 mm



898571GRD/SQ + 898571GD/S9Q = 898571GD/SUQ

898571GD/SUQ



Triplice con mezzo giro per cilindro
Fissaggio serratura tramite n°4 attacchi laterali oppure
tramite n°4 perni filettati

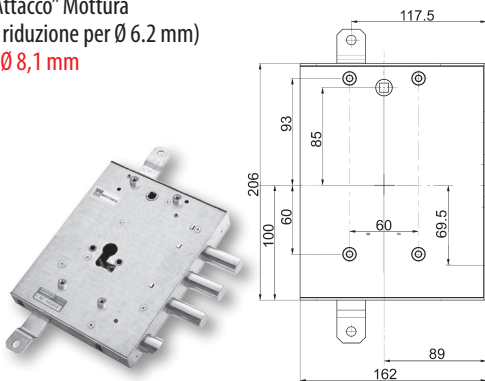
DOPPIO sistema anti-intrusione (Q)
 Mezzo giro reversibile Ø 20 mm azionato da cilindro e maniglia
 Chiavistelli Ø18 corsa 29 mm - Corsa aste 20 mm
 Art. fornito destro o sinistro (specificare)

Fissaggio cilindro con "Attacco" Mottura
 (completo di boccole di riduzione per Ø 6.2 mm)

Fori fissaggio Defender Ø 8,1 mm
 (Ø 6 mm con riduttore)



Dim. 162 x 206 mm
 ENT.CHIAVE 89 mm
 INTERASSE 37 mm



89NR497GRD/S



Triplice con mezzo giro
Fissaggio serratura tramite n°4 attacchi laterali

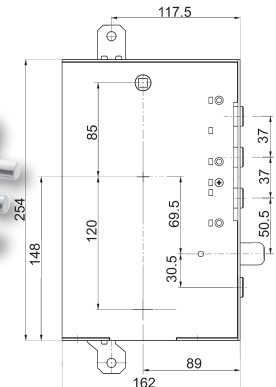
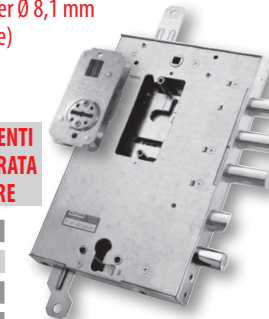
Serratura superiore a doppia mappa con nucleo **COMPACT** + serratura inferiore a cilindro europeo. Mezzo giro reversibile Ø 20 mm azionato da chiave, maniglia e cilindro.
 Chiavistelli Ø18 corsa 36 mm - Cilindro inferiore aziona mezzo giro, chiavistello inferiore Ø18 corsa 22 mm e chiusura entrata chiave della serratura superiore. Corsa aste 20 mm
 Art. fornito destro o sinistro (specificare)

La serratura è corredata da: **n°1 nucleo COMPACT**
 n°3 chiavi doppia mappa mm 50, testa AMARANTO

Fori fissaggio Defender Ø 8,1 mm
 (Ø 6 mm con riduttore)

SERRATURE
DIPENDENTI
CON CHIUSURA ENTRATA
CHIAVE SUPERIORE

Dim. 162 x 254 mm
 ENT.CHIAVE 89 mm
 INTERASSE 37 mm
 3 chiavi 50 mm



894571GD/SUQ



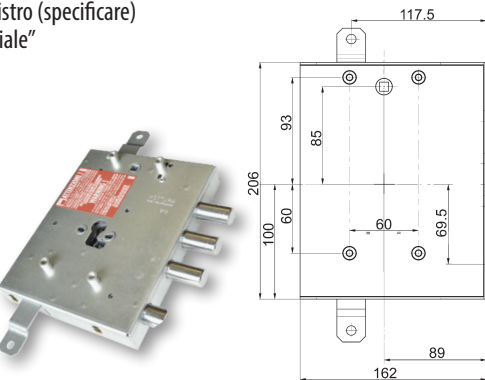
Triplice con mezzo giro per cilindro
Movimento ad INGRANAGGI
Fissaggio serratura tramite n°4 attacchi laterali oppure
tramite n°4 perni filettati

DOPPIO sistema anti-intrusione (Q)
 Mezzo giro reversibile Ø 20 mm azionato da cilindro e maniglia
 Chiavistelli Ø18 corsa 29 mm - Corsa aste 20 mm
 Art. fornito destro o sinistro (specificare)

Fissaggio cilindro "Speciale"



Dim. 162 x 206 mm
 ENT.CHIAVE 89 mm
 INTERASSE 37 mm



89R597GRD/S



Triplice con mezzo giro
Fissaggio serratura tramite n°4 attacchi laterali

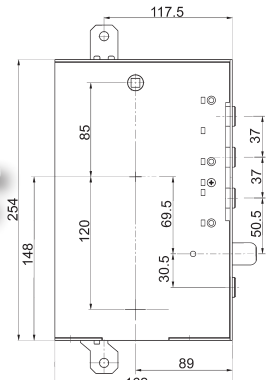
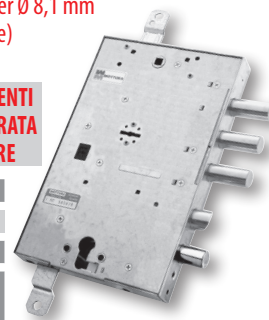
Serratura superiore a doppia mappa + serratura inferiore a cilindro europeo. Mezzo giro reversibile Ø 20 mm azionato da chiave, maniglia e cilindro.
 Chiavistelli Ø18 corsa 40 mm - Cilindro inferiore aziona mezzo giro, chiavistello inferiore Ø18 corsa 22 mm e chiusura entrata chiave della serratura superiore. Corsa aste 20 mm.
 Art. fornito destro o sinistro (specificare). La serratura è corredata da:

n°2 chiavi doppia mappa mm 40, testa KAKI
 n°1 chiave doppia mappa mm 60, testa KAKI

Fori fissaggio Defender Ø 8,1 mm
 (Ø 6 mm con riduttore)

SERRATURE
DIPENDENTI
CON CHIUSURA ENTRATA
CHIAVE SUPERIORE

Dim. 162 x 254 mm
 ENT.CHIAVE 89 mm
 INTERASSE 37 mm
 2 chiavi 40 mm
 + 1 chiave 60 mm



Tutte le serrature doppia mappa ad esclusione di quelle con Nucleo prevedono in dotazione n°1 boccola guida chiave mm 40.



Le foto rappresentano la versione DX lato interno, se non diversamente specificato



89R587GD/S18



Triplice con mezzo giro

Fissaggio serratura tramite n°4 attacchi laterali

Serratura superiore a doppia mappa + serratura inferiore a cilindro europeo. Mezzo giro reversibile Ø 20 mm azionato da chiave, maniglia e cilindro.

Chiavistelli Ø18 corsa 40 mm - Cilindro inferiore aziona mezzo giro, chiavistello inferiore Ø18 corsa 22 mm - Corsa aste 20 mm - Art. fornito destro o sinistro (specificare)

La serratura è corredata da:

n°2 chiavi doppia mappa mm 40, testa KAKI

n°1 chiave doppia mappa mm 60, testa KAKI

n°1 mostrina int + n°1 mostrina est

Fori fissaggio Defender Ø 8,1 mm (Ø 6 mm con riduttore)

SERRATURE INDIPENDENTI

Dim. 162 x 254 mm

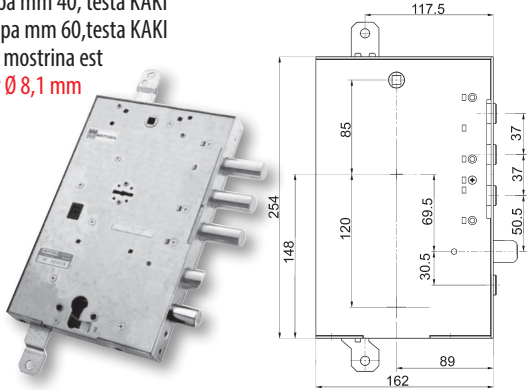
ENT.CHIAVE 89 mm

INTERASSE 37 mm

2 chiavi 40 mm

+ 1 chiave 60 mm

Mostrine incluse



89589GRD/S

89589GRD/SQ



Triplice con mezzo giro per doppio cilindro

Fissaggio serratura tramite n°4 attacchi laterali

VERSIONE BASE oppure con DOPPIO sistema anti-intrusione (Q)

Mezzo giro reversibile Ø 20 mm azionato da maniglia, cilindro superiore e inferiore.

Chiavistelli Ø18 corsa 29 mm - Cilindro inferiore aziona mezzo giro, chiavistello

inferiore Ø18 corsa 22 mm - Corsa aste 20 mm

Art. fornito destro o sinistro (specificare)

Fissaggio cilindro con "Attacco" Mottura

Fori fissaggio Defender Ø 8,1 mm

(Ø 6 mm con riduttore)

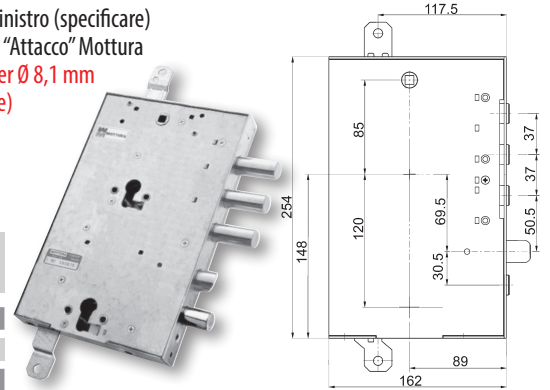


SERRATURE INDIPENDENTI

Dim. 162 x 254 mm

ENT.CHIAVE 89 mm

INTERASSE 37 mm



89589GRD/SQ + 89589GD/S9Q = 89589GD/SUQ

89589GD/SUQ



Triplice con mezzo giro per doppio cilindro

Fissaggio serratura tramite n°4 attacchi laterali oppure tramite n°4 perni filettati - DOPPIO sistema anti-intrusione (Q)

Mezzo giro reversibile Ø 20 mm azionato da maniglia, cilindro superiore e inferiore.

Chiavistelli Ø18 corsa 29 mm - Cilindro inferiore aziona mezzo giro e chiavistello

inferiore Ø18 corsa 22 mm - Corsa aste 20 mm

Art. fornito destro o sinistro (specificare)

Fissaggio cilindro con "Attacco" Mottura

Fori fissaggio Defender Ø 8,1 mm

(Ø 6 mm con riduttore)

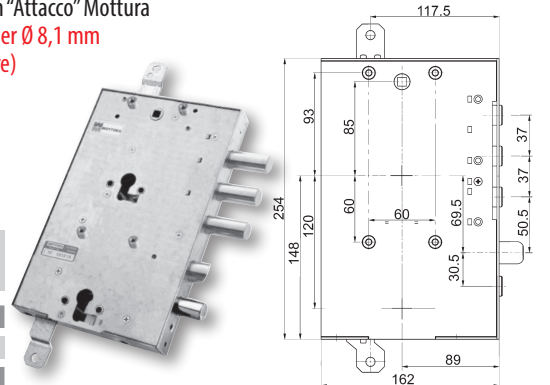


SERRATURE INDIPENDENTI

Dim. 162 x 254 mm

ENT.CHIAVE 89 mm

INTERASSE 37 mm



89KR587GRD/S



Triplice con mezzo giro

Fissaggio serratura tramite n°4 attacchi laterali

Serratura superiore a doppia mappa con nucleo QUICK + serratura inferiore a cilindro europeo. Mezzo giro reversibile Ø 20 mm azionato da chiave, maniglia e cilindro.

Chiavistelli Ø18 corsa 36 mm - Cilindro inferiore aziona mezzo giro, chiavistello inferiore Ø18 corsa 22 mm - Corsa aste 20 mm - Art. fornito destro o sinistro (specificare)

La serratura è corredata da: n°1 nucleo QUICK

n°3 chiavi doppia mappa mm 40, testa TURCHESE

Fori fissaggio Defender Ø 8,1 mm (Ø 6 mm con riduttore)

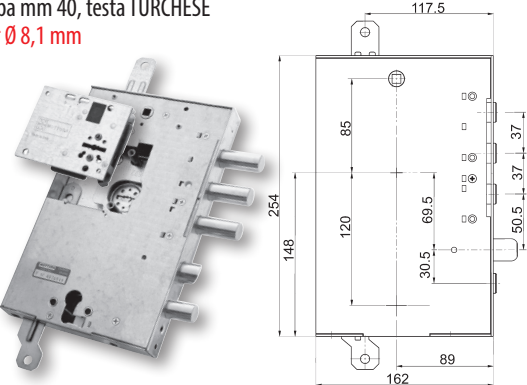
SERRATURE INDIPENDENTI

Dim. 162 x 254 mm

ENT.CHIAVE 89 mm

INTERASSE 37 mm

3 chiavi 40 mm



89YR587GD/SB



Triplice con mezzo giro

Fissaggio serratura tramite n°4 attacchi laterali - Leva di blocco sui chiavistelli (B)

Serratura superiore a doppia mappa con nucleo REPLAY + serratura inferiore a cilindro europeo. Mezzo giro reversibile Ø 20 mm azionato da chiave, maniglia e cilindro.

Chiavistelli Ø18 corsa 36 mm - Cilindro inferiore aziona mezzo giro, chiavistello inferiore Ø18 corsa 22 mm - Corsa aste 20 mm - Art. fornito destro o sinistro (specificare)

La serratura è corredata da: n°1 nucleo riciclabile REPLAY

n°3 chiavi doppia mappa mm 40, testa TURCHESE

Fori fissaggio Defender Ø 8,1 mm (Ø 6 mm con riduttore)

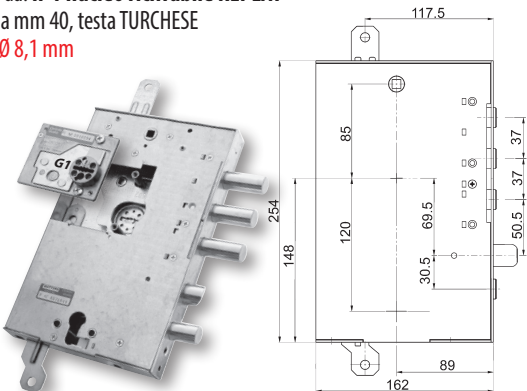
SERRATURE INDIPENDENTI

Dim. 162 x 254 mm

ENT.CHIAVE 89 mm

INTERASSE 37 mm

3 chiavi 40 mm



898595GRD/S

898595GRD/SQ



Triplice con mezzo giro per doppio cilindro
Fissaggio serratura tramite n°4 attacchi laterali

VERSIONE BASE oppure con DOPPIO sistema anti-intrusione (Q)

Mezzo giro reversibile Ø 20 mm azionato da maniglia, cilindro superiore e inferiore.
 Chiavistelli Ø18 corsa 29 mm - Cilindro inferiore aziona mezzo giro, chiavistello inferiore Ø18 corsa 22 mm e blocco serratura superiore - Corsa aste 20 mm

Art. fornito destro o sinistro (specificare)

Fissaggio cilindro con "Attacco" Mottura

Fori fissaggio Defender Ø 8,1 mm
 (Ø 6 mm con riduttore)

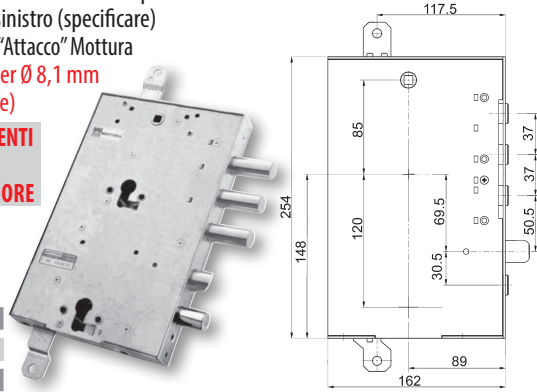
**SERRATURE DIPENDENTI
 CON BLOCCO
 SERRATURA SUPERIORE**



Dim. 162 x 254 mm

ENT.CHIAVE 89 mm

INTERASSE 37 mm



898595GD/SWQ



Triplice con mezzo giro per doppio cilindro
Fissaggio serratura tramite n°4 attacchi laterali

DOPPIO sistema anti-intrusione (Q)

Mezzo giro reversibile Ø 20 mm azionato da maniglia, cilindro superiore e inferiore.
 Chiavistelli Ø18 corsa 29 mm - Cilindro inferiore aziona mezzo giro, chiavistello inferiore Ø18 corsa 22 mm e blocco della serratura superiore - Corsa aste 20 mm

Art. fornito destro o sinistro (specificare)

Fissaggio cilindro con "Attacco" Mottura

Fori fissaggio Defender Ø 8,1 mm
 (Ø 6 mm con riduttore)

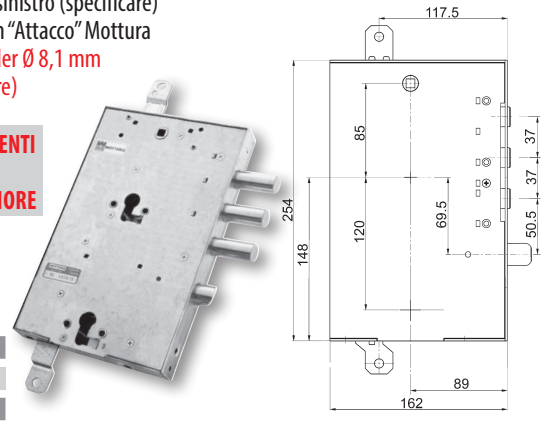
**SERRATURE DIPENDENTI
 CON BLOCCO
 SERRATURA SUPERIORE**



Dim. 162 x 254 mm

ENT.CHIAVE 89 mm

INTERASSE 37 mm



898595GRD/SQ + 898595GD/S9Q = 898595GD/SUQ

898595GD/SUQ



Triplice con mezzo giro per doppio cilindro
**Fissaggio serratura tramite n°4 attacchi laterali oppure
 tramite n°4 perni filettati**

DOPPIO sistema anti-intrusione (Q)

Mezzo giro reversibile Ø 20 mm azionato da maniglia, cilindro superiore e inferiore.
 Chiavistelli Ø18 corsa 29 mm - Cilindro inferiore aziona mezzo giro, chiavistello inferiore Ø18 corsa 22 mm e blocco serratura superiore - Corsa aste 20 mm

Art. fornito destro o sinistro (specificare)

Fissaggio cilindro con "Attacco" Mottura

Fori fissaggio Defender Ø 8,1 mm
 (Ø 6 mm con riduttore)

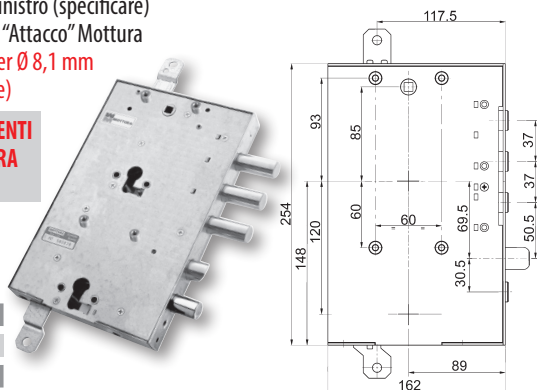
**SERRATURE DIPENDENTI
 BLOCCO SERRATURA
 SUPERIORE**



Dim. 162 x 254 mm

ENT.CHIAVE 89 mm

INTERASSE 37 mm



898595GD/SUW



Triplice con mezzo giro per doppio cilindro
SENZA CHIAVISTELLINO INFERIORE

**Fissaggio serratura tramite n°4 attacchi laterali oppure
 tramite n°4 perni filettati - DOPPIO sistema anti-intrusione (Q)**

Mezzo giro reversibile Ø 20 mm azionato da maniglia, cilindro superiore e inferiore.
 Chiavistelli Ø18 corsa 29 mm - Cilindro inferiore aziona mezzo giro blocco serratura superiore - Corsa aste 20 mm - Art. fornito destro o sinistro (specificare)

Fissaggio cilindro con "Attacco" Mottura

Fori fissaggio Defender Ø 8,1 mm
 (Ø 6 mm con riduttore)

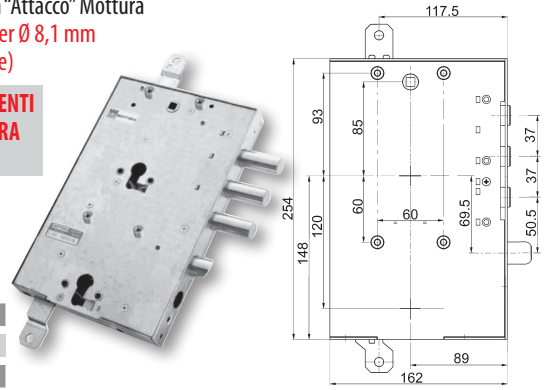
**SERRATURE DIPENDENTI
 BLOCCO SERRATURA
 SUPERIORE**



Dim. 162 x 254 mm

ENT.CHIAVE 89 mm

INTERASSE 37 mm



89561GD/S23



Triplice tipo "SERRABLINDA" con mezzo giro
Comando chiavistelli a pomolo e blocco con chiave doppia mappa.

Fissaggio serratura tramite n°4 attacchi laterali

Mezzo giro Ø 20 mm, azionato da chiave e maniglia inferiore.
 Chiavistelli Ø18 corsa 40 mm - Corsa aste 40 mm

Art. fornito destro o sinistro (specificare). La serratura è corredata da:

n°2 chiavi doppia mappa mm 40

n°1 chiave di servizio mm 40

n°1 chiave doppia mappa mm 60

Teste chiavi NERO METALLIZZATO

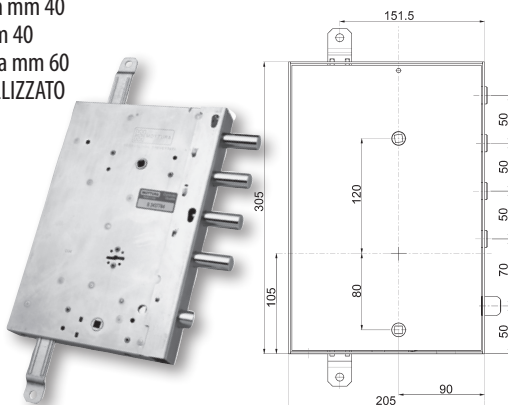
Dim. 205 x 305 mm

ENT.CHIAVE 90 mm

1/2 giro
 NO REVERSIBILE

INTERASSE 50 mm

2 chiavi 40 mm
 +1 chiave di servizio
 +1 chiave 60 mm



898461GRD/S

898461GRD/SQ



Triplice tipo "SERRABLINDA" con mezzo giro per cilindro.
**Comando chiavistelli a pomolo e blocco con cilindro. Fissaggio serratura
 tramite n°4 attacchi laterali - VERSIONE BASE oppure con DOPPIO sistema anti-
 intrusione (Q).** Mezzo giro reversibile Ø 20 mm azionato da cilindro e maniglia inferiore.
 Chiavistelli Ø18 corsa 40 mm - Corsa aste 40 mm - Art. fornito destro o sinistro (specificare)

Fissaggio cilindro con "Attacco" Mottura e vite di testa.

Fori fissaggio Defender Ø 8,1 mm
 (Ø 6 mm con riduttore)



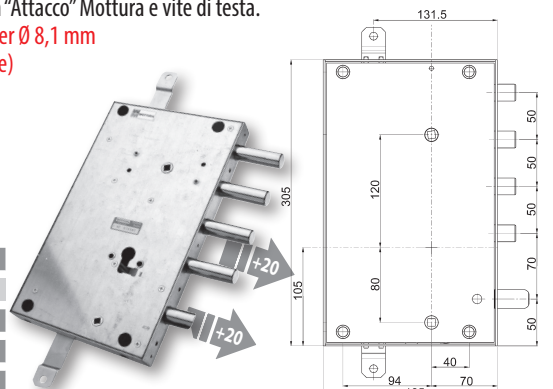
Dim. 185 x 305 mm

ENT.CHIAVE 90 mm

CHIAVISTELLO +20 mm

1/2 giro +20 mm

INTERASSE 50 mm



Tutte le serrature doppia mappa ad esclusione di quelle con Nucleo prevedono in dotazione n°1 boccola guida chiave mm 40.



Le foto rappresentano la versione DX lato interno, se non diversamente specificato



89R567GD/S24

Triplce tipo "SERRABLINDA" con mezzo giro
Comando chiavistelli a pomolo e blocco con chiave doppia mappa
+ cilindro di servizio. Fissaggio serratura tramite n°4 attacchi laterali
 Mezzo giro Ø 20 mm, azionato da da pomolo interno ed esterno.
 Chiavistelli Ø18 corsa 40 mm - Cilindro inferiore aziona chiavistello inferiore Ø18
 corsa 22 mm - Corsa aste 40 mm - Art. fornito destro o sinistro (specificare)
 La serratura è corredata da: n°2 chiavi doppia mappa mm 40
 n°1 chiave doppia mappa mm 60 - Teste chiavi NERO METALLIZZATO
Fori fissaggio Defender Ø 8,1 mm
(Ø 6 mm con riduttore)



SERRATURE INDIPENDENTI

Dim. 205 x 305 mm

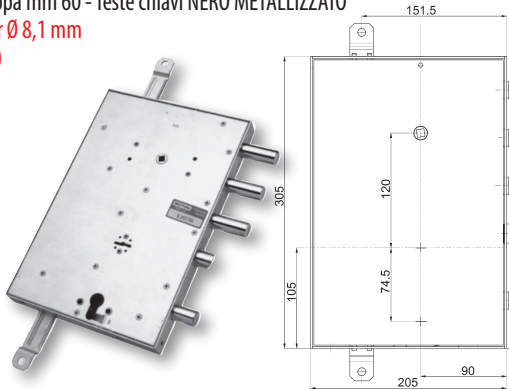
ENT.CHIAVE 90 mm

1/2 giro
NO REVERSIBILE

INTERASSE 50 mm

2 chiavi 40 mm

+1 chiave 60 mm



898561GRLD/S

Triplce tipo "SERRABLINDA" con mezzo giro
Comando chiavistelli a pomolo e blocco con cilindro.
Fissaggio serratura tramite n°4 attacchi laterali
 Mezzo giro Ø 20 mm, azionato da cilindro.
 Chiavistelli Ø18 corsa 40 mm - Corsa aste 30 mm
 Art. fornito destro o sinistro (specificare)
 Fissaggio cilindro con "Attacco" Mottura e vite di testa.
Fori fissaggio Defender Ø 8,1 mm
(Ø 6 mm con riduttore)

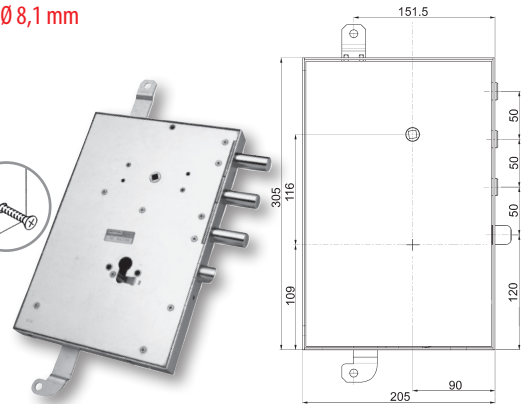


Dim. 205 x 305 mm

ENT.CHIAVE 90 mm

INTERASSE 50 mm

1/2 giro
NO REVERSIBILE



898R567GD/S24Q



Triplce tipo "SERRABLINDA" con mezzo giro
Comando chiavistelli a pomolo e blocco con cilindro superiore
+ cilindro di servizio. Fissaggio serratura tramite n°4 attacchi laterali
DOPPIO sistema anti-intrusione (Q)
 Mezzo giro Ø 20 mm azionato da pomolo interno ed esterno.
 Chiavistelli Ø18 corsa 40 mm - Cilindro inferiore aziona chiavistello inferiore Ø18
 corsa 22 mm - Corsa aste 40 mm - Art. fornito destro o sinistro (specificare)
 Fissaggio cilindro con "Attacco" Mottura e vite di testa.
Fori fissaggio Defender Ø 8,1 mm
(Ø 6 mm con riduttore)

SERRATURE INDIPENDENTI

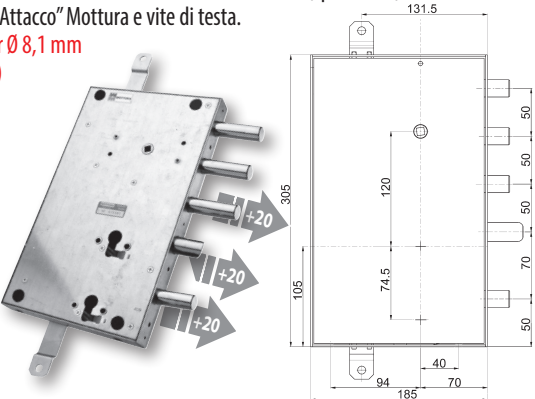
Dim. 185 x 305 mm

ENT.CHIAVE 70 mm

CHIAVISTELLI +20 mm

1/2 giro +20 mm

INTERASSE 50 mm



898568GRLD/S

Triplce tipo "SERRABLINDA" con mezzo giro
Comando chiavistelli e mezzo giro con pomolo e blocco con cilindro.
Fissaggio serratura tramite n°4 attacchi laterali
 Mezzo giro Ø 20 mm, azionato da pomolo interno ed esterno.
 Chiavistelli Ø18 corsa 40 mm - Corsa aste 30 mm
 Art. fornito destro o sinistro (specificare)
 Fissaggio cilindro con "Attacco" Mottura e vite di testa.
Fori fissaggio Defender Ø 8,1 mm
(Ø 6 mm con riduttore)

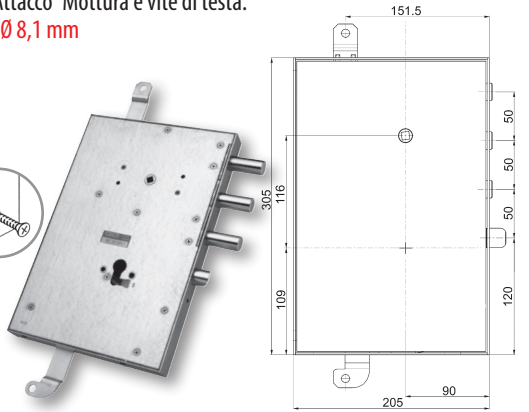


Dim. 205 x 305 mm

ENT.CHIAVE 90 mm

INTERASSE 50 mm

1/2 giro
NO REVERSIBILE



91064D/SB35G

Nucleo di ricambio ricicrabile REPLAY®
 con
 n°3 chiavi doppia mappa mm 50, testa TURCHESE



Versione DX



91190G135

N°3 chiavi cifrate di ricambio mm 50, testa TURCHESE
 + chiavetta per ricicatura nucleo
 per nucleo intercambiabile
 ricicrabile REPLAY®



G1



89571GD/S5

Triplice con mezzo giro

Fissaggio serratura tramite n°4 perni filettati

Mezzo giro reversibile Ø 20 mm azionato da chiave e maniglia

Chiavistelli Ø18 corsa 40 mm - Corsa aste 20 mm

Art. fornito destro o sinistro (specificare)

La serratura è corredata da:

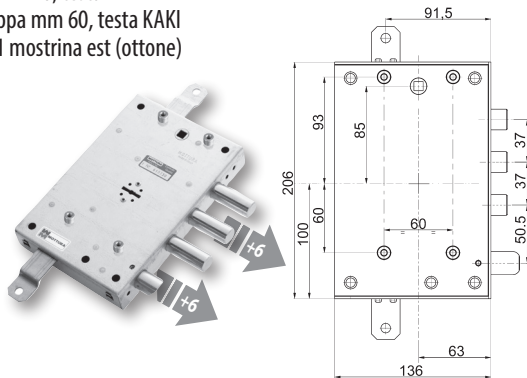
n°2 chiavi doppia mappa mm 40, testa KAKI

n°1 chiave di servizio mm 40, testa KAKI

n°1 chiave doppia mappa mm 60, testa KAKI

n°1 mostrina int + n°1 mostrina est (ottone)

- Dim. 136 x 206 mm
- ENT.CHIAVE 63 mm
- INTERASSE 37 mm
- 2 chiavi 40 mm
- 1 ch.servizio 40 mm
- 1 chiave 60 mm
- CHIAVISTELLO +6 mm
- 1/2 giro +6 mm
- Mostrine incluse



898571G5D/SQ

Triplice con mezzo giro per cilindro

Fissaggio serratura tramite n°4 perni filettati

DOPPIO sistema anti-intrusione (Q)

Mezzo giro reversibile Ø 20 mm azionato da cilindro e maniglia

Chiavistelli Ø18 corsa 29 mm - Corsa aste 20 mm

Art. fornito destro o sinistro (specificare)

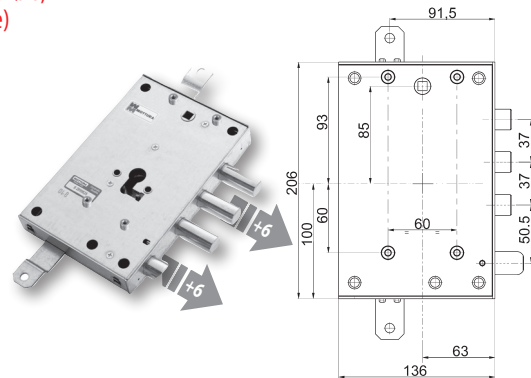
Fissaggio cilindro con "Attacco" Mottura

Fori fissaggio Defender Ø 8,1 mm

(Ø 6 mm con riduttore)



- Dim. 136 x 206 mm
- ENT.CHIAVE 63 mm
- INTERASSE 37 mm
- CHIAVISTELLO +6 mm
- 1/2 giro +6 mm



89R571GD/S9

Triplice con mezzo giro

Fissaggio serratura tramite n°4 perni filettati

Mezzo giro reversibile Ø 20 mm azionato da chiave e maniglia

Chiavistelli Ø18 corsa 40 mm - Corsa aste 20 mm

Art. fornito destro o sinistro (specificare)

La serratura è corredata da:

n°2 chiavi doppia mappa mm 40, testa KAKI

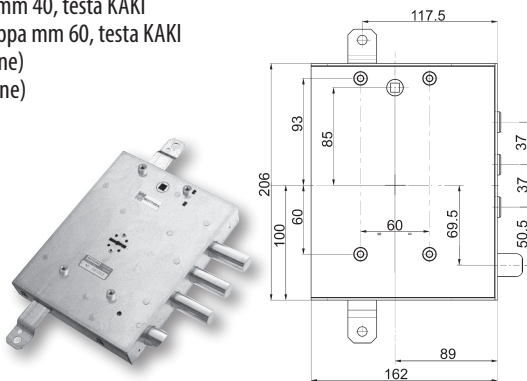
n°1 chiave di servizio mm 40, testa KAKI

n°1 chiave doppia mappa mm 60, testa KAKI

n°1 mostrina int (ottone)

n°1 mostrina est (ottone)

- Dim. 162 x 206 mm
- ENT.CHIAVE 89 mm
- INTERASSE 37 mm
- 2 chiavi 40 mm
- 1 ch.servizio 40 mm
- 1 chiave 60 mm
- Mostrine incluse



898571GD/S9Q

Triplice con mezzo giro per cilindro

Fissaggio serratura tramite n°4 perni filettati

DOPPIO sistema anti-intrusione (Q)

Mezzo giro reversibile Ø 20 mm azionato da cilindro e maniglia

Chiavistelli Ø18 corsa 29 mm - Corsa aste 20 mm

Art. fornito destro o sinistro (specificare)

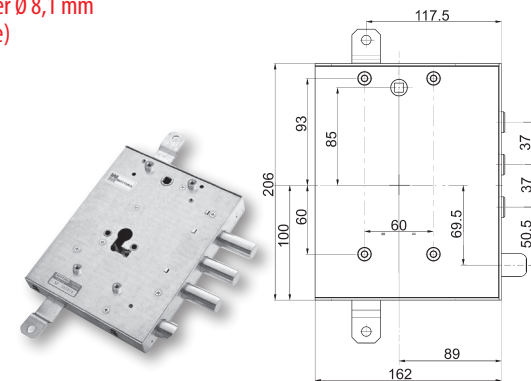
Fissaggio cilindro con "Attacco" Mottura

Fori fissaggio Defender Ø 8,1 mm

(Ø 6 mm con riduttore)



- Dim. 162 x 206 mm
- ENT.CHIAVE 89 mm
- INTERASSE 37 mm



89587GD/S6

Triplice con mezzo giro - Fissaggio serratura tramite n°4 perni filettati

Serratura superiore a doppia mappa + serratura inferiore a cilindro europeo.

Mezzo giro reversibile Ø 20 mm azionato da chiave, maniglia e cilindro.

Chiavistelli Ø18 corsa 40 mm - Cilindro inferiore aziona mezzo giro e chiavistello inferiore

Ø18 corsa 22 mm - Corsa aste 20 mm - Art. fornito destro o sinistro (specificare).

La serratura è corredata da: n°2 chiavi doppia mappa mm 40, testa KAKI

n°1 chiave doppia mappa mm 60, testa KAKI

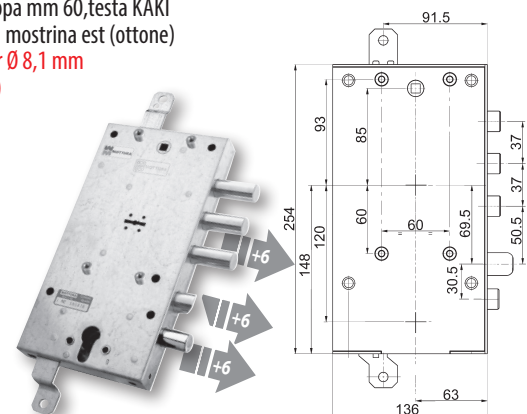
n°1 mostrina int + n°1 mostrina est (ottone)

Fori fissaggio Defender Ø 8,1 mm

(Ø 6 mm con riduttore)

**SERRATURE
INDIPENDENTI**

- Dim. 136 x 254 mm
- ENT.CHIAVE 63 mm
- INTERASSE 37 mm
- 2 chiavi 40 mm
- +1 chiave 60 mm
- CHIAVISTELLI +6 mm
- 1/2 giro +6 mm
- Mostrine incluse



Tutte le serrature doppia mappa ad esclusione di quelle con Nucleo prevedono in dotazione n°1 boccola guida chiave mm 40.



Le foto rappresentano la versione DX lato interno, se non diversamente specificato



898589GRD/S9

898589GD/S9Q



Triplce con mezzo giro per doppio cilindro - Fissaggio serratura tramite n°4 perni filettati - VERSIONE BASE oppure con DOPPIO sistema anti-intrusione (Q)
 Mezzo giro reversibile Ø 20 mm azionato da maniglia, cilindro superiore e inferiore.
 Chiavistelli Ø18 corsa 29 mm - Cilindro inferiore aziona mezzo giro e chiavistello inferiore Ø18 corsa 22 mm - Corsa aste 20 mm - Art. fornito destro o sinistro (specificare)
 Fissaggio cilindro con "Attacco" Mottura
Fori fissaggio Defender Ø 8,1 mm
(Ø 6 mm con riduttore)

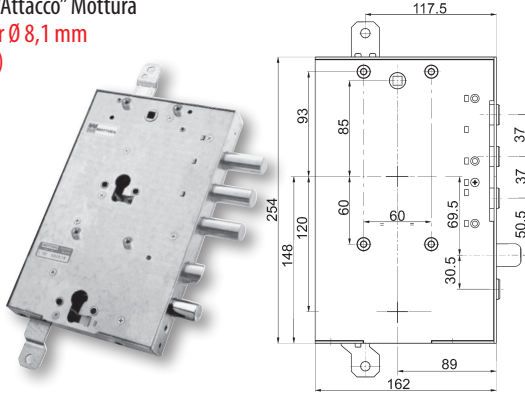


**SERRATURE
INDIPENDENTI**

Dim. 162 x 254 mm

ENT.CHIAVE 89 mm

INTERASSE 37 mm



898595GD/S9Q



Triplce con mezzo giro per doppio cilindro - Fissaggio serratura tramite n°4 perni filettati - DOPPIO sistema anti-intrusione (Q)
 Mezzo giro reversibile Ø 20 mm azionato da maniglia, cilindro superiore e inferiore.
 Chiavistelli Ø18 corsa 29 mm - Cilindro inferiore aziona mezzo giro, chiavistello inferiore Ø18 corsa 22 mm e blocco serratura superiore - Corsa aste 20 mm
 Art. fornito destro o sinistro (specificare)
 Fissaggio cilindro con "Attacco" Mottura
Fori fissaggio Defender Ø 8,1 mm
(Ø 6 mm con riduttore)

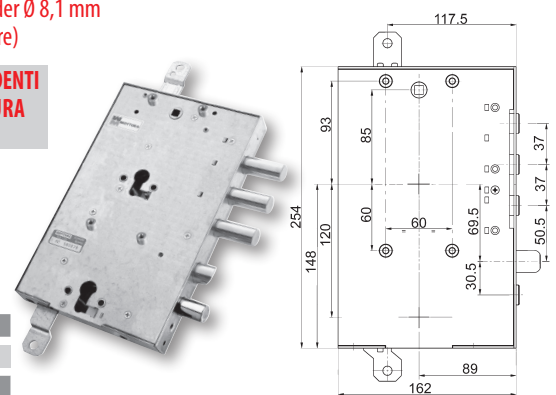
**SERRATURE DIPENDENTI
BLOCCO SERRATURA
SUPERIORE**



Dim. 162 x 254 mm

ENT.CHIAVE 89 mm

INTERASSE 37 mm



89R587GD/S10



Triplce con mezzo giro - Fissaggio serratura tramite n°4 perni filettati
 Serratura superiore a doppia mappa + serratura inferiore a cilindro europeo.
 Mezzo giro reversibile Ø 20 mm azionato da chiave, maniglia e cilindro.
 Chiavistelli Ø18 corsa 40 mm - Cilindro inferiore aziona mezzo giro e chiavistello inferiore Ø18 corsa 22 mm - Corsa aste 20 mm - Art. fornito destro o sinistro (specificare)
 La serratura è corredata da: n°2 chiavi doppia mappa mm 40, testa KAKI
 n°1 chiave doppia mappa mm 60, testa KAKI
 n°1 mostrina int (ottone) + n°1 mostrina est (ottone)
Fori fissaggio Defender Ø 8,1 mm
(Ø 6 mm con riduttore)

**SERRATURE
INDIPENDENTI**

Dim. 162 x 254 mm

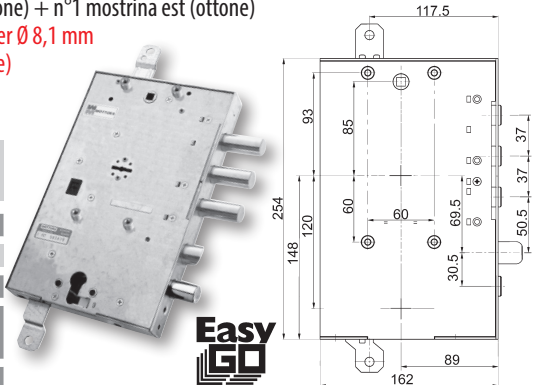
ENT.CHIAVE 89 mm

INTERASSE 37 mm

2 chiavi 40 mm

+1 chiave 60 mm

Mostrine incluse



89R597GD/S10



Triplce con mezzo giro - Fissaggio serratura tramite n°4 perni filettati
 Serratura superiore a doppia mappa + serratura inferiore a cilindro europeo.
 Mezzo giro reversibile Ø 20 mm azionato da chiave, maniglia e cilindro. Chiavistelli Ø18 corsa 40 mm - Cilindro aziona mezzo giro, chiavistello inf. Ø18 corsa 22 mm e la chiusura entrata chiave superiore - Corsa aste 20 mm - Art. fornito destro o sinistro (specificare)
 La serratura è corredata da: n°2 chiavi doppia mappa mm 40, testa KAKI
 n°1 chiave doppia mappa mm 60, testa KAKI
 n°1 mostrina int (ottone) + n°1 mostrina est (ottone)
Fori fissaggio Defender Ø 8,1 mm
(Ø 6 mm con riduttore)

**SERRATURE DIPENDENTI
CON CHIUSURA ENTRATA
CHIAVE SUPERIORE**

Dim. 162 x 254 mm

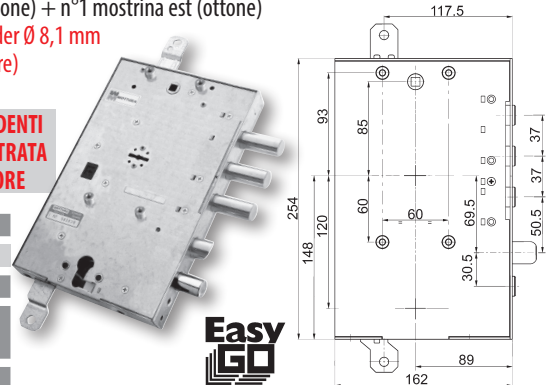
ENT.CHIAVE 89 mm

INTERASSE 37 mm

2 chiavi 40 mm

+1 chiave 60 mm

Mostrine incluse



89561GD/S15



Triplce tipo "SERRABLINDA" con mezzo giro
Comando chiavistelli a pomolo e blocco con chiave doppia mappa.
Fissaggio serratura tramite n°4 perni filettati
 Mezzo giro Ø 20 mm, azionato da chiave e maniglia inferiore.
 Chiavistelli Ø18 corsa 40 mm - Corsa aste 40 mm - Art. fornito destro o sinistro (specificare)
 La serratura è corredata da:
 n°2 chiavi doppia mappa mm 40
 n°1 chiave di servizio mm 40
 n°1 chiave doppia mappa mm 60
 Teste chiavi NERO METALLIZZATO

Dim. 205 x 305 mm

ENT.CHIAVE 90 mm

1/2 giro

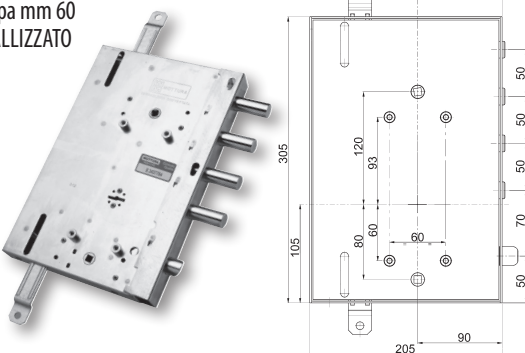
NO REVERSIBILE

INTERASSE 50 mm

2 chiavi 40 mm

+1 chiave di servizio

+1 chiave 60 mm



Le foto rappresentano la versione DX lato interno, se non diversamente specificato



898561GD/S15

898561GD/S15Q



Triplce tipo "SERRABLINDA" con mezzo giro per cilindro - Comando chiavistelli a pomolo e blocco con cilindro. Fissaggio serratura tramite n°4 perni filettati. VERSIONE BASE oppure con DOPPIO sistema anti-intrusione (Q)
 Mezzo giro reversibile Ø 20 mm azionato da cilindro e maniglia inferiore.
 Chiavistelli Ø18 corsa 40 mm - Corsa aste 40 mm
 Art. fornito destro o sinistro (specificare)
 Fissaggio cilindro con "Attacco" Mottura
Fori fissaggio Defender Ø 8,1 mm
(Ø 6 mm con riduttore)



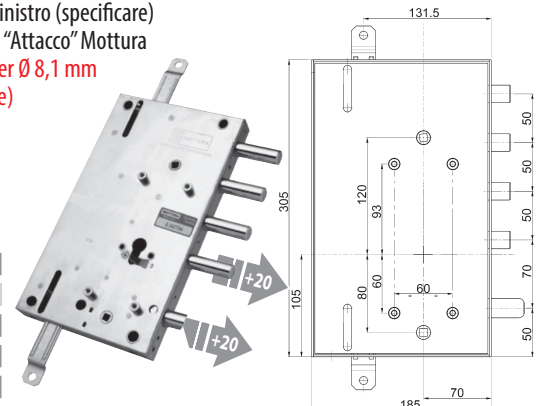
Dim. 185 x 305

ENT.CHIAVE 70 mm

CHIAVISTELLO +20 mm

1/2 giro +20 mm

INTERASSE 50 mm



Tutte le serrature doppia mappa ad esclusione di quelle con Nucleo prevedono in dotazione n°1 boccia guida chiave mm 40

89561GD/S7

Triplce tipo "SERRABLINDA" con mezzo giro - Comando chiavistelli a pomolo e blocco con chiave doppia mappa - Fissaggio serratura tramite n°4 perni filettati.

Mezzo giro reversibile Ø 20 mm, azionato da chiave e maniglia inferiore.

Chiavistelli Ø18 corsa 40 mm - Corsa aste 40 mm

Art. fornito destro o sinistro (specificare)

La serratura è corredata da:

n°2 chiavi doppia mappa mm 40

n°1 chiave di servizio mm 40

n°1 chiave doppia mappa mm 60

Teste chiavi NERO METALLIZZATO

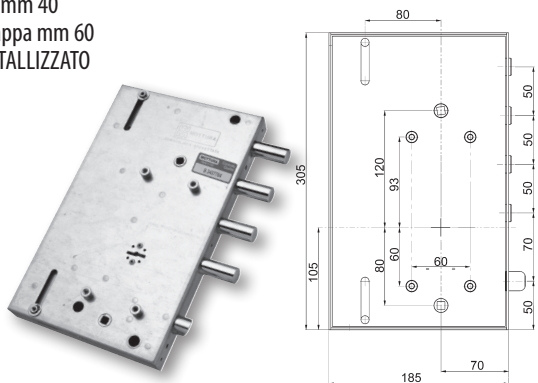


Dim. 185 x 305

ENT.CHIAVE 70 mm

INTERASSE 50 mm

2 chiavi 40 mm
+1 chiave di servizio
+1 chiave 60 mm



898561GD/S07

898561GD/S7Q



Triplce tipo "SERRABLINDA" con mezzo giro per cilindro - Comando chiavistelli a pomolo e blocco con cilindro - Fissaggio serratura tramite n°4 perni filettati.

VERSIONE BASE oppure con DOPPIO sistema anti-intrusione (Q)

Mezzo giro reversibile Ø 20 mm azionato da cilindro e maniglia inferiore

Chiavistelli Ø18 corsa 40 mm - Corsa aste 40 mm

Art. fornito destro o sinistro (specificare)

Fissaggio cilindro con "Attacco" Mottura

Fori fissaggio Defender Ø 8,1 mm

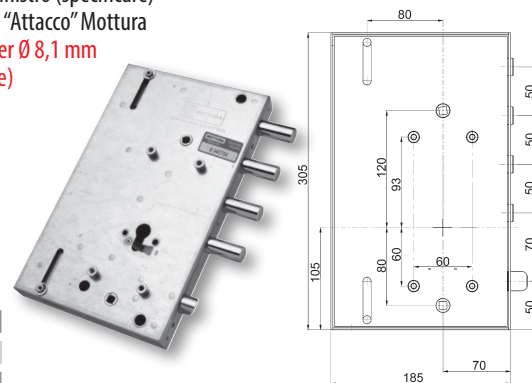
(Ø 6 mm con riduttore)



Dim. 185 x 305

ENT.CHIAVE 70 mm

INTERASSE 50 mm



89567GD/S8

Triplce tipo "SERRABLINDA" con mezzo giro - Comando chiavistelli a pomolo e blocco con chiave doppia mappa + cilindro di servizio - Fissaggio serratura tramite n°4 perni filettati.

Mezzo giro Ø 20 mm, azionato da pomolo interno ed esterno. Chiavistelli Ø18 corsa 40 mm - Cilindro inferiore aziona chiavistello inferiore Ø18 corsa 22 mm

Corsa aste 40 mm - Art. fornito destro o sinistro (specificare) - La serratura è corredata da:

n°2 chiavi doppia mappa mm 40 + n°1 chiave doppia mappa mm 60 - Teste chiavi NERO METALLIZZATO + n°1 mostrina int (ottone) + n°1 mostrina est (ottone)

Fissaggio cilindro con vite di testa

Fori fissaggio Defender Ø 8,1 mm

(Ø 6 mm con riduttore)

**SERRATURE
INDIPENDENTI**

Dim. 185 x 305

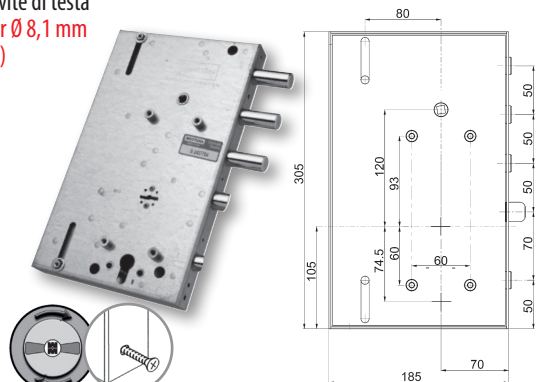
ENT.CHIAVE 70 mm

1/2 giro NO REVERS.

INTERASSE 50 mm

2 chiavi 40 mm
+1 chiave 60 mm

Mostrine incluse



898567GD/S8Q



Triplce tipo "SERRABLINDA" con mezzo giro - Comando chiavistelli a pomolo e blocco con cilindro superiore + cilindro di servizio. Fissaggio serratura tramite n°4 perni filettati - DOPPIO sistema anti-intrusione (Q)

Mezzo giro Ø 20 mm azionato da pomolo interno ed esterno.

Chiavistelli Ø18 corsa 40 mm - Cilindro inferiore aziona chiavistello inferiore Ø18

corsa 22 mm - Corsa aste 40 mm - Art. fornito destro o sinistro (specificare)

Fissaggio cilindro con "Attacco" Mottura e vite di testa.

Fori fissaggio Defender Ø 8,1 mm

(Ø 6 mm con riduttore)



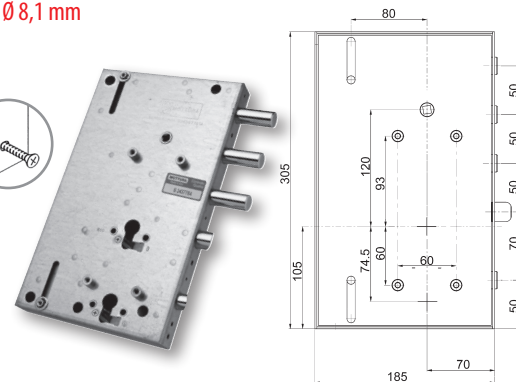
**SERRATURE
INDIPENDENTI**

Dim. 185 x 305

ENT.CHIAVE 70 mm

1/2 giro NO REVERS.

INTERASSE 50 mm



89561GD/S11

Triplce tipo "SERRABLINDA" con mezzo giro - Comando chiavistelli a pomolo e blocco con chiave doppia mappa. Fissaggio serratura tramite n°4 perni filettati.

Mezzo giro Ø 20 mm, azionato da chiave e maniglia inferiore - Chiavistelli Ø18 corsa 40 mm - Corsa aste 40 mm - Art. fornito destro o sinistro (specificare)

La serratura è corredata da:

n°2 chiavi doppia mappa mm 40

n°1 chiave di servizio mm 40

n°1 chiave doppia mappa mm 60

Teste chiavi NERO METALLIZZATO



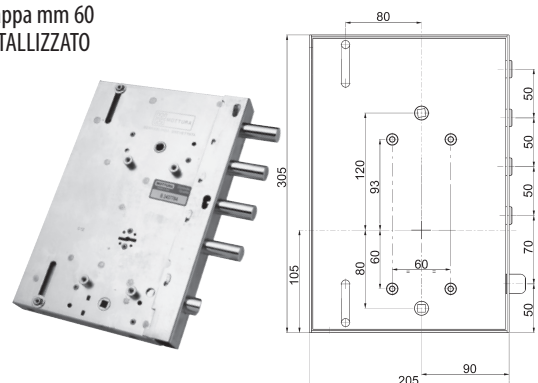
Dim. 205 x 305

ENT.CHIAVE 90 mm

1/2 giro
NO REVERSIBILE

INTERASSE 50 mm

2 chiavi 40 mm
+1 chiave di servizio
+1 chiave 60 mm



898561GD/S11

898561GD/S11Q



Triplce tipo "SERRABLINDA" con mezzo giro per cilindro - Comando chiavistelli a pomolo e blocco con cilindro - Fissaggio serratura tramite n°4 perni filettati.

VERSIONE BASE oppure con DOPPIO sistema anti-intrusione (Q)

Mezzo giro reversibile Ø 20 mm azionato da cilindro e maniglia inferiore.

Chiavistelli Ø18 corsa 40 mm - Corsa aste 40 mm

Art. fornito destro o sinistro (specificare)

Fissaggio cilindro con "Attacco" Mottura

Fori fissaggio Defender Ø 8,1 mm

(Ø 6 mm con riduttore)



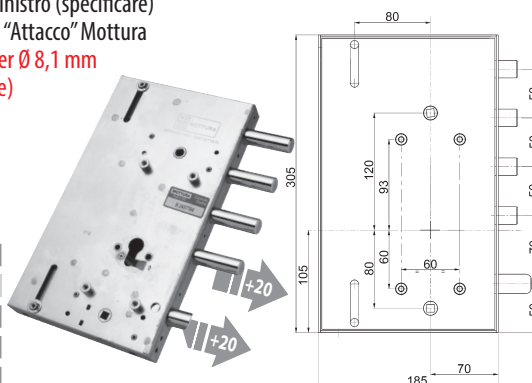
Dim. 185 x 305

ENT.CHIAVE 70 mm

CHIAVISTELLO +20 mm

1/2 giro +20 mm

INTERASSE 50 mm



Tutte le serrature doppia mappa ad esclusione di quelle con Nucleo prevedono in dotazione n°1 boccola guida chiave mm 40.



Le foto rappresentano la versione DX lato interno, se non diversamente specificato



89R567GD/S12

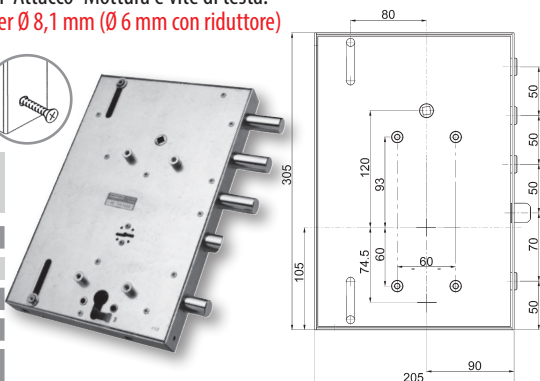


Triplce tipo "SERRABLINDA" con mezzo giro - Comando chiavistelli a pomolo e blocco con chiave doppia mappa + cilindro di servizio - Fissaggio serratura tramite n°4 perni filettati. Mezzo giro Ø 20 mm, azionato da pomolo interno ed esterno. Chiavistelli Ø18 corsa 40 mm - Cilindro inferiore aziona chiavistello inferiore Ø18 corsa 22 mm - Corsa aste 40 mm - Art. fornito destro o sinistro (specificare). La serratura è corredata da: n°2 chiavi doppia mappa mm 40 n°1 chiave doppia mappa mm 60 - Teste chiavi NERO METALLIZZATO. Fissaggio cilindro con "Attacco" Mottura e vite di testa. **Fori fissaggio Defender Ø 8,1 mm (Ø 6 mm con riduttore)**



**SERRATURE
INDIPENDENTI**

- Dim. 205 x 305
- ENT.CHAIVE 90 mm**
- 1/2 giro NO REVERS.
- INTERASSE 50 mm
- 2 chiavi 40 mm
- +1 chiave 60 mm



898R567GD/S12Q

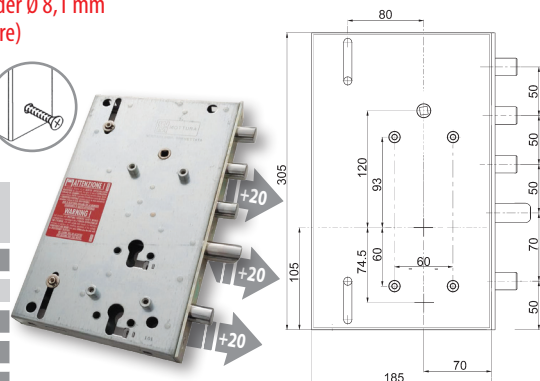


Triplce tipo "SERRABLINDA" con mezzo giro - Comando chiavistelli a pomolo e blocco con cilindro superiore + cilindro di servizio. Fissaggio serratura tramite n°4 perni filettati. DOPPIO sistema anti-intrusione (Q) Mezzo giro Ø 20 mm azionato da pomolo interno ed esterno. Chiavistelli Ø18 corsa 40 mm - Cilindro inferiore aziona chiavistello inferiore Ø18 corsa 22 mm - Corsa aste 40 mm - Art. fornito destro o sinistro (specificare). Fissaggio cilindro con "Attacco" Mottura e vite di testa. **Fori fissaggio Defender Ø 8,1 mm (Ø 6 mm con riduttore)**



**SERRATURE
INDIPENDENTI**

- Dim. 185 x 305
- ENT.CHAIVE 70 mm**
- CHIAVISTELLO +20 mm
- 1/2 giro NO REVERS.
- INTERASSE 50 mm



89R567GD/S16

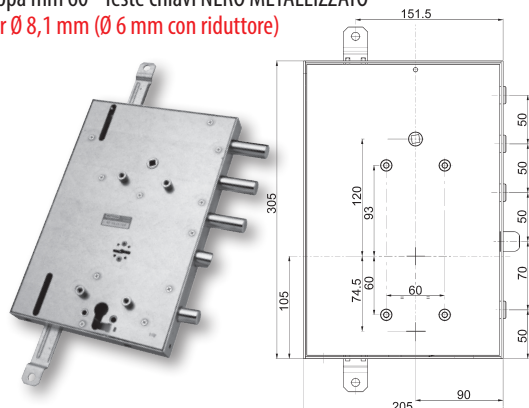


Triplce tipo "SERRABLINDA" con mezzo giro - Comando chiavistelli a pomolo e blocco con chiave doppia mappa + cilindro di servizio. Fissaggio serratura tramite n°4 perni filettati. Mezzo giro Ø 20 mm, azionato da pomolo interno ed esterno. Chiavistelli Ø18 corsa 40 mm - Cilindro inferiore aziona chiavistello inferiore Ø18 corsa 22 mm - Corsa aste 40 mm - Art. fornito destro o sinistro (specificare). La serratura è corredata da: n°2 chiavi doppia mappa mm 40 n°1 chiave doppia mappa mm 60 - Teste chiavi NERO METALLIZZATO. **Fori fissaggio Defender Ø 8,1 mm (Ø 6 mm con riduttore)**



**SERRATURE
INDIPENDENTI**

- Dim. 205 x 305
- ENT.CHAIVE 90 mm**
- 1/2 giro NO REVERS.
- INTERASSE 50 mm
- 2 chiavi 40 mm
- +1 chiave 60 mm



898R567GD/S16Q

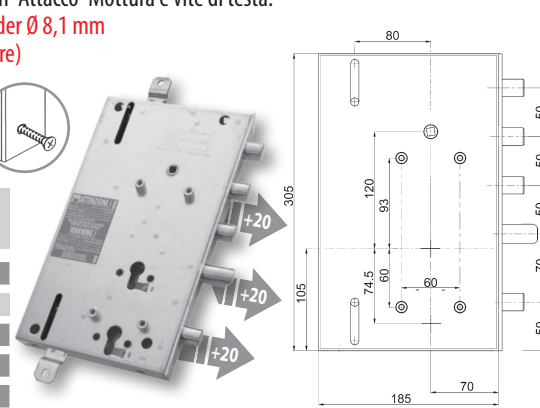


Triplce tipo "SERRABLINDA" con mezzo giro - Comando chiavistelli a pomolo e blocco con cilindro superiore + cilindro di servizio - Fissaggio serratura tramite n°4 perni filettati - DOPPIO sistema anti-intrusione (Q) Mezzo giro Ø 20 mm azionato da pomolo interno ed esterno. Chiavistelli Ø18 corsa 40 mm - Cilindro inferiore aziona chiavistello inferiore Ø18 corsa 22 mm - Corsa aste 40 mm - Art. fornito destro o sinistro (specificare). Fissaggio cilindro con "Attacco" Mottura e vite di testa. **Fori fissaggio Defender Ø 8,1 mm (Ø 6 mm con riduttore)**



**SERRATURE
INDIPENDENTI**

- Dim. 185 x 305
- ENT.CHAIVE 70 mm**
- CHIAVISTELLO +20 mm
- 1/2 giro NO REVERS.
- INTERASSE 50 mm



89555GARD/S

Triplice con mezzo giro

Fissaggio serratura tramite fori Ø6 mm

Mezzo giro Ø 18 mm azionato da chiave e maniglia

Entrata maniglia 150 mm - Chiavistelli Ø18 corsa 40 mm - Corsa aste 17 mm

Art. fornito destro o sinistro (specificare)

La serratura è corredata da:

n°2 chiavi doppia mappa mm 40, testa KAKI

n°1 chiave di servizio mm 40, testa KAKI

n°1 chiave doppia mappa mm 60, testa KAKI

n°1 mostrina int (ottone) + n°1 mostrina est (ottone)

n°1 boccola guida chiave mm 20

Dim. 182 x 169 mm

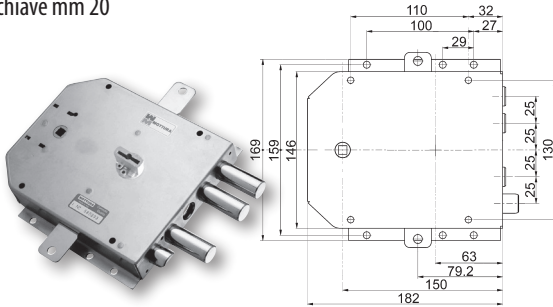
ENT.CHIAVE 63 mm

1/2 giro
NO REVERSIBILE

INTERASSE 25 mm

2 chiavi 40 mm
1 ch.servizio 40 mm
1 chiave 60 mm

Mostrine incluse



898555GRD/ST



Triplice con mezzo giro per cilindro

Fissaggio serratura tramite fori Ø6 mm

Dispositivo con bloccaggio antieffrazione (T)

Mezzo giro Ø 18 mm azionato da cilindro e maniglia - Entrata maniglia 150 mm

Chiavistelli Ø18 corsa 29 mm - Corsa aste 17 mm

Art. fornito destro o sinistro (specificare)

Fissaggio cilindro con "Attacco" Mottura

Fori fissaggio Defender Ø 8,1 mm

(Ø 6 mm con riduttore)

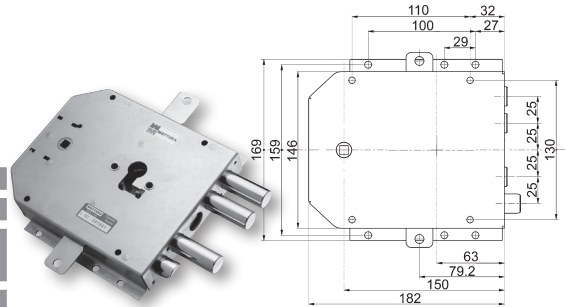


Dim. 182 x 169 mm

ENT.CHIAVE 63 mm

1/2 giro
NO REVERSIBILE

INTERASSE 25 mm



N°4 BOCCOLE FILETTATE

89571GD/S1

Triplice con mezzo giro

Fissaggio serratura tramite n°4 boccole filettate M5

Mezzo giro reversibile Ø 20 mm azionato da chiave e maniglia

Chiavistelli Ø18 corsa 40 mm - Corsa aste 20 mm

Art. fornito destro o sinistro (specificare)

La serratura è corredata da:

n°2 chiavi doppia mappa mm 40, testa KAKI

n°1 chiave di servizio mm 40, testa KAKI

n°1 chiave doppia mappa mm 60, testa KAKI

n°1 mostrina int + n°1 mostrina est (ottone)

Dim. 136 x 206 mm

ENT.CHIAVE 63 mm

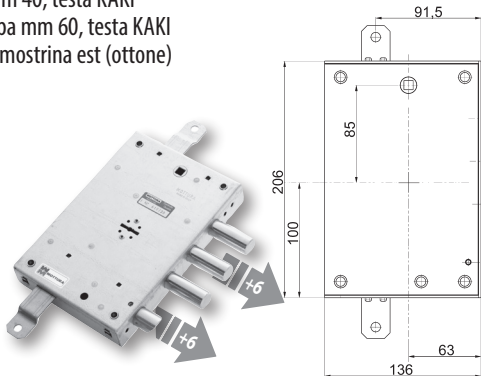
INTERASSE 37 mm

2 chiavi 40 mm
1 ch.servizio 40 mm
1 chiave 60 mm

CHIAVISTELLO +6 mm

1/2 giro +6 mm

Mostrine incluse



898571G1D/SQ



Triplice con mezzo giro per cilindro

Fissaggio serratura tramite n°4 boccole filettate M5

DOPPIO sistema anti-intrusione (Q)

Mezzo giro reversibile Ø 20 mm azionato da cilindro e maniglia

Chiavistelli Ø18 corsa 29 mm - Corsa aste 20 mm

Art. fornito destro o sinistro (specificare)

Fissaggio cilindro con "Attacco" Mottura

Fori fissaggio Defender Ø 8,1 mm

(Ø 6 mm con riduttore)



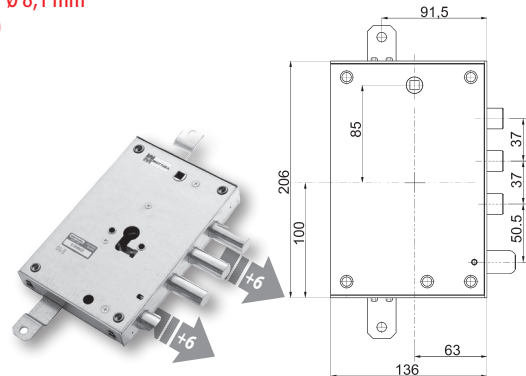
Dim. 136 x 206

ENT.CHIAVE 63 mm

INTERASSE 37 mm

CHIAVISTELLO +6 mm

1/2 giro +6 mm



89587GD/S2

Triplice con mezzo giro - Fissaggio serratura tramite n°4 boccole filettate M5

Serratura superiore a doppia mappa + serratura inferiore a cilindro europeo.

Mezzo giro reversibile Ø 20 mm azionato da chiave, maniglia e cilindro.

Chiavistelli Ø18 corsa 40 mm - Cilindro aziona mezzo giro e chiavistello inferiore Ø18

corsa 22 mm - Corsa aste 20 mm - Art. fornito destro o sinistro (specificare).

La serratura è corredata da:

n°2 chiavi doppia mappa mm 40, testa KAKI

n°1 chiave doppia mappa mm 60, testa KAKI

Fori fissaggio Defender Ø 8,1 mm

(Ø 6 mm con riduttore)

**SERRATURE
INDIPENDENTI**

Dim. 136 x 254 mm

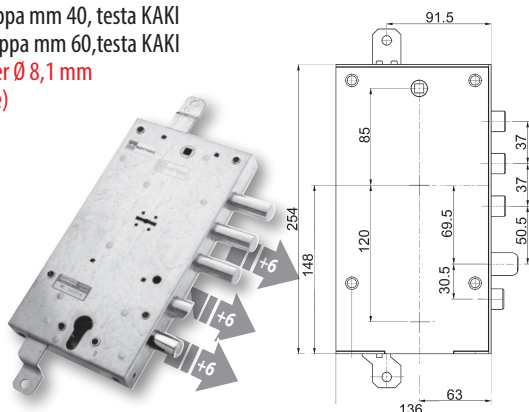
ENT.CHIAVE 63 mm

INTERASSE 37 mm

2 chiavi 40 mm
+1 chiave 60 mm

CHIAVISTELLI +6 mm

1/2 giro +6 mm



Tutte le serrature doppia mappa ad esclusione di quelle con Nucleo prevedono in dotazione n°1 boccola guida chiave mm 40.



Le foto rappresentano la versione DX lato interno, se non diversamente specificato



89561GD/S3



Triplce tipo "SERRABLINDA" con mezzo giro
Comando chiavistelli a pomolo e blocco con chiave doppia mappa
Fissaggio serratura tramite n°3 boccole filettate M5

Mezzo giro Ø 20 mm, azionato da chiave e maniglia inferiore - Chiavistelli Ø18 corsa 40 mm - Corsa aste 40 mm - Art. fornito destro o sinistro (specificare)

La serratura è corredata da:

- n°2 chiavi doppia mappa mm 40
- n°1 chiave di servizio mm 40
- n°1 chiave doppia mappa mm 60
- Teste chiavi NERO METALLIZZATO



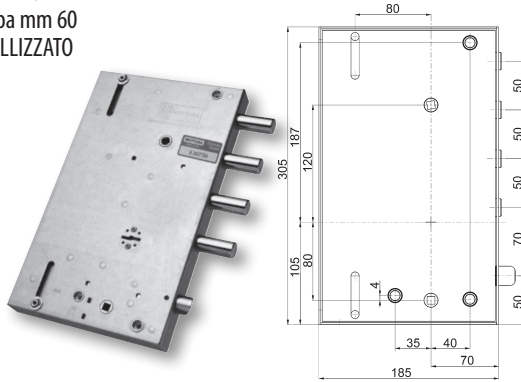
Dim. 185 x 305 mm

ENT.CHIAVE 70 mm

1/2 giro NO REVERS.

INTERASSE 50 mm

2 chiavi 40 mm
 +1 chiave di servizio
 +1 chiave 60 mm



898561GD/S03

898561GD/S3Q



Triplce tipo "SERRABLINDA" con mezzo giro per cilindro
Comando chiavistelli a pomolo e blocco con cilindro.
Fissaggio serratura tramite n°3 boccole filettate M5

VERSIONE BASE oppure con DOPPIO sistema anti-intrusione (Q)

Mezzo giro reversibile Ø 20 mm azionato da cilindro e maniglia inferiore - Chiavistelli Ø18 corsa 40 mm - Corsa aste 40 mm - Art. fornito destro o sinistro (specificare)

Fissaggio cilindro con "Attacco" Mottura

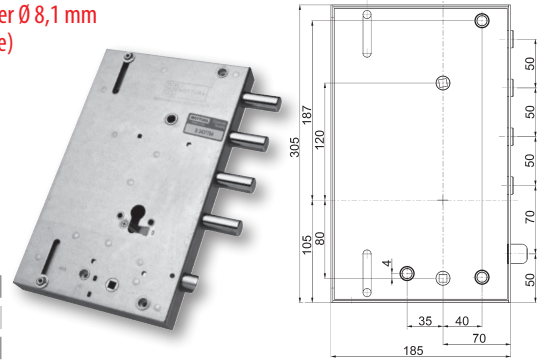
Fori fissaggio Defender Ø 8,1 mm
 (Ø 6 mm con riduttore)



Dim. 185 x 305 mm

ENT.CHIAVE 70 mm

INTERASSE 50 mm



89567GD/S4



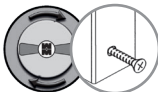
Triplce tipo "SERRABLINDA" con mezzo giro - Comando chiavistelli a pomolo e blocco con chiave doppia mappa + cilindro di servizio. Fissaggio serratura tramite n°3 boccole filettate M5. Mezzo giro Ø 20 mm, azionato da pomolo interno ed esterno - Chiavistelli Ø18 corsa 40 mm - Cilindro inferiore aziona chiavistello inferiore Ø18 corsa 22 mm - Corsa aste 40 mm - Art. fornito destro o sinistro (specificare)

La serratura è corredata da: n°2 chiavi doppia mappa mm 40

n°1 chiave doppia mappa mm 60 - Teste chiavi NERO METALLIZZATO

Fissaggio cilindro con vite di testa

Fori fissaggio Defender Ø 8,1 mm (Ø 6 mm con riduttore)



**SERRATURE
 INDIPENDENTI**

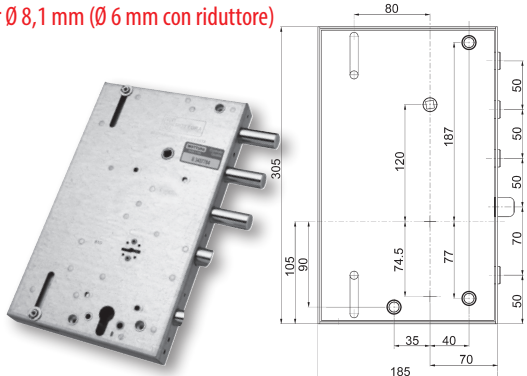
Dim. 185 x 305 mm

ENT.CHIAVE 70 mm

1/2 giro NO REVERS.

INTERASSE 50 mm

2 chiavi 40 mm
 +1 chiave 60 mm



898567GD/S4Q



Triplce tipo "SERRABLINDA" con mezzo giro - Comando chiavistelli a pomolo e blocco con cilindro superiore + cilindro di servizio. Fissaggio serratura tramite n°3 boccole filettate M5 - DOPPIO sistema anti-intrusione (Q)

Mezzo giro Ø 20 mm azionato da pomolo interno ed esterno.

Chiavistelli Ø18 corsa 40 mm - Cilindro inferiore aziona chiavistello inferiore Ø18 corsa 22 mm - Corsa aste 40 mm - Art. fornito destro o sinistro (specificare)

Fissaggio cilindro con "Attacco" Mottura e vite di testa.

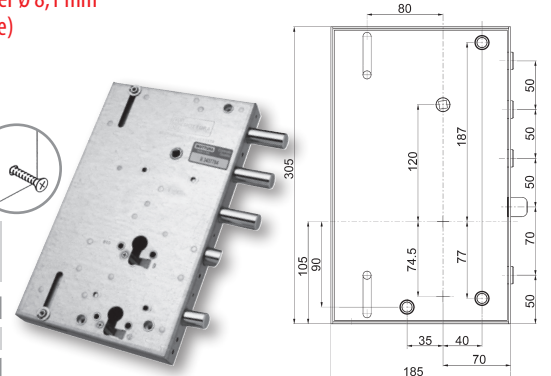
Fori fissaggio Defender Ø 8,1 mm
 (Ø 6 mm con riduttore)



Dim. 185 x 305 mm

ENT.CHIAVE 70 mm

INTERASSE 50 mm



94077GARD/S

Ferrogliera elettrica con leva di sbloccaggio per disinnesto temporaneo
 (fermo a giorno). Congegno automatico antichiusura (antiripetitore)

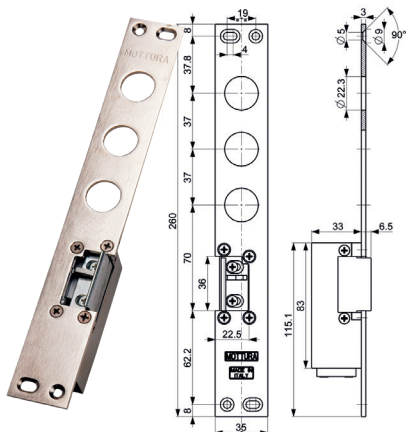
Dimensioni: mm 260 x 35 X 3

Alimentazione: 12V C.A. (trasformatore 25 VA)

Art. fornito destro o sinistro (specificare)



FOTO
 VERSIONE DX



DIS.TECNICO
 VERSIONE SX

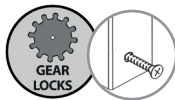
GASPEROTTI

89G515W22Q



Triplce con mezzo giro per cilindro - Movimento ad INGRANAGGI
Fissaggio serratura tramite n°4 boccole
DOPPIO sistema anti-intrusione (Q)
 Mezzo giro reversibile **IN ACCIAIO** azionato da quadro maniglia e cilindro.
 Chiavistelli Ø18 corsa 29 mm
 Corsa aste 20 mm

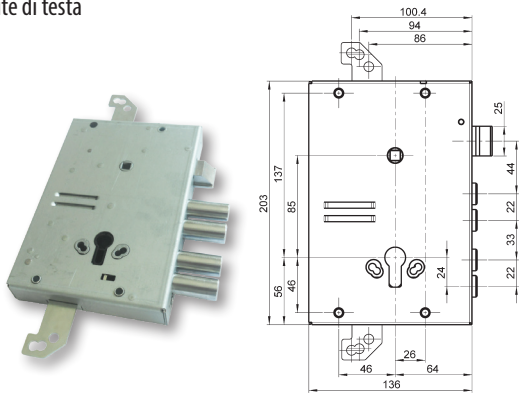
L'articolo è reversibile
 Fissaggio cilindro con vite di testa



Dim. 136 x 203 mm

ENT.CHIAVE 64 mm

INTERASSE 22 mm



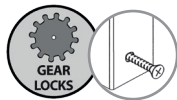
89G767W22Q



Triplce con mezzo giro per DOPPIO cilindro - Movimento ad INGRANAGGI
Fissaggio serratura tramite n°4 boccole - DOPPIO sistema anti-intrusione (Q)
 Serratura inferiore con mezzo giro reversibile **IN ACCIAIO** azionato da quadro maniglia e cilindro - Chiavistelli Ø18 corsa 29 mm - Corsa aste 20 mm
 Serratura superiore con funzione di fermo notte e semiapertura, comanda chiavistello Ø 18 corsa 20 mm

L'articolo è reversibile
 Fissaggio cilindro con vite di testa

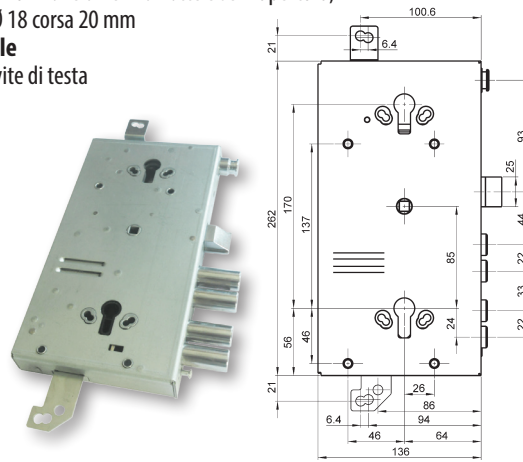
**SERRATURE
 INDIPENDENTI**



Dim. 136 x 262 mm

ENT.CHIAVE 64 mm

INTERASSE 22 mm

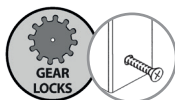


89G515W2MQ



Triplce con mezzo giro per cilindro - Movimento ad INGRANAGGI
Fissaggio serratura tramite n°4 boccole
DOPPIO sistema anti-intrusione (Q)
 Mezzo giro reversibile **IN ACCIAIO** azionato da quadro maniglia e cilindro
 Chiavistelli Ø18 corsa 29 mm
 Corsa aste 20 mm

L'articolo è reversibile
 Fissaggio cilindro con vite di testa



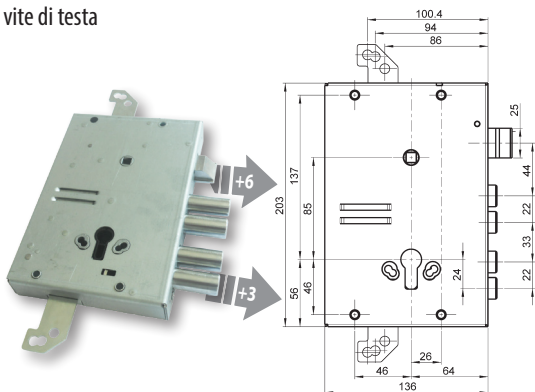
Dim. 136 x 206 mm

ENT.CHIAVE 64 mm

INTERASSE 22 mm

CHIAVISTELLO +3 mm

1/2 giro +6 mm



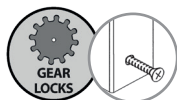
89G767W2MQ



Triplce con mezzo giro per DOPPIO cilindro - Movimento ad INGRANAGGI
Fissaggio serratura tramite n°4 boccole - DOPPIO sistema anti-intrusione (Q)
 Serratura inferiore con mezzo giro reversibile **IN ACCIAIO** azionato da quadro maniglia e cilindro - Chiavistelli Ø18 corsa 29 mm - Corsa aste 20 mm
 Serratura superiore con funzione di fermo notte e semiapertura, comanda chiavistello Ø 18 corsa 20 mm

L'articolo è reversibile
 Fissaggio cilindro con vite di testa

**SERRATURE
 INDIPENDENTI**



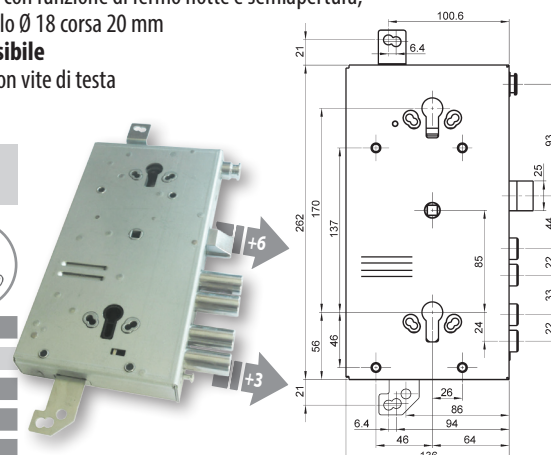
Dim. 136 x 262 mm

ENT.CHIAVE 64 mm

INTERASSE 22 mm

CHIAVISTELLO +3 mm

1/2 giro +6 mm



89G515W2DQ



Triplce con mezzo giro per cilindro - Movimento ad INGRANAGGI
Fissaggio serratura tramite n°4 boccole
DOPPIO sistema anti-intrusione (Q)
 Mezzo giro reversibile **IN ACCIAIO** azionato da quadro maniglia e cilindro
 Chiavistelli Ø18 corsa 29 mm
 Corsa aste 20 mm

L'articolo è reversibile
 Fissaggio cilindro con vite di testa



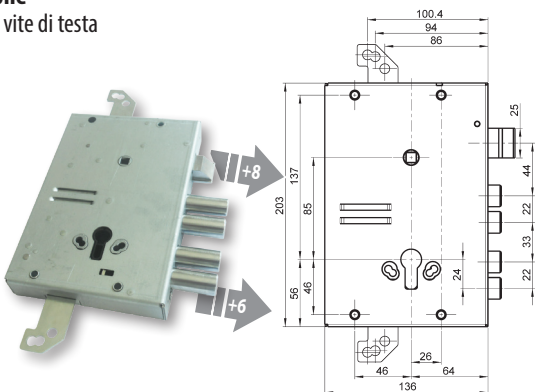
Dim. 136 x 206 mm

ENT.CHIAVE 64 mm

INTERASSE 22 mm

CHIAVISTELLO +6 mm

1/2 giro +8 mm



89G767W2DQ



Triplce con mezzo giro per DOPPIO cilindro - Movimento ad INGRANAGGI
Fissaggio serratura tramite n°4 boccole - DOPPIO sistema anti-intrusione (Q)
 Serratura inferiore con mezzo giro reversibile **IN ACCIAIO** azionato da quadro maniglia e cilindro - Chiavistelli Ø18 corsa 29 mm - Corsa aste 20 mm
 Serratura superiore con funzione di fermo notte e semiapertura, comanda chiavistello Ø 18 corsa 20 mm

L'articolo è reversibile
 Fissaggio cilindro con vite di testa

**SERRATURE
 INDIPENDENTI**



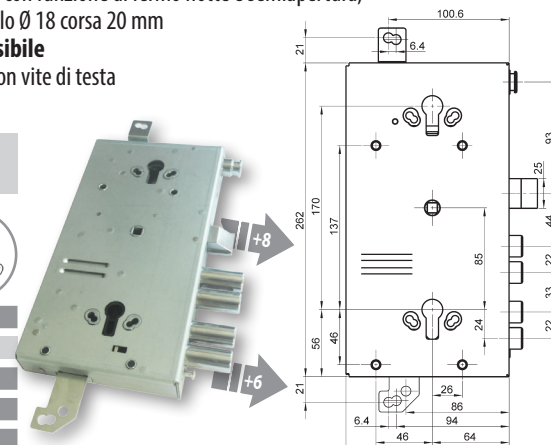
Dim. 136 x 262 mm

ENT.CHIAVE 64 mm

INTERASSE 22 mm

CHIAVISTELLO +6 mm

1/2 giro +8 mm

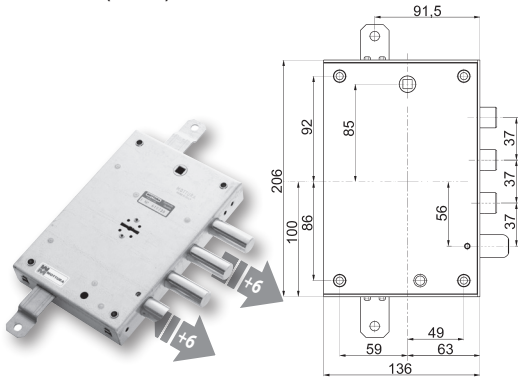


89571GRDD/S

Triplice con mezzo giro

Mezzo giro reversibile Ø 20 mm azionato da chiave e maniglia
 Chiavistelli Ø18 corsa 40 mm - Corsa aste 20 mm
 Art. fornito destro o sinistro (specificare)
 La serratura è corredata da:
 n°4 chiavi doppia mappa mm 40, testa KAKI
 n°1 chiave di servizio mm 40, testa KAKI
 n°1 mostrina int + n°1 mostrina est (ottone)

Dim. 136 x 206 mm
ENT.CHIAVE 63 mm
INTERASSE 37 mm
4 chiavi 40 mm
1 ch.servizio 40 mm
CHIAVISTELLO +6 mm
1/2 giro +6 mm
Mostrine incluse



898571GRD/S1

898571GD/S1Q



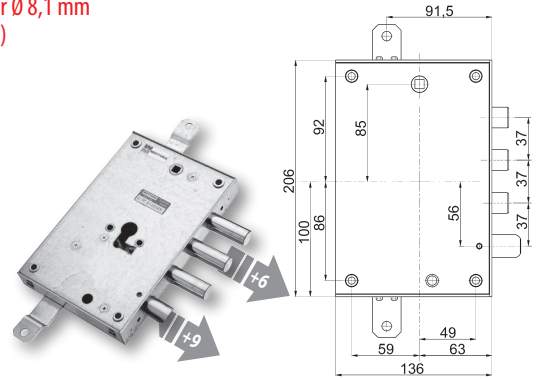
Triplice con mezzo giro per cilindro

VERSIONE BASE oppure con DOPPIO sistema anti-intrusione (Q)

Mezzo giro reversibile Ø 20 mm azionato da cilindro e maniglia
 Chiavistelli Ø18 corsa 29 mm - Corsa aste 20 mm
 Art. fornito destro o sinistro (specificare)
 Fissaggio cilindro con "Attacco" Mottura
 Fori fissaggio Defender Ø 8,1 mm
 (Ø 6 mm con riduttore)



Dim. 136 x 206 mm
ENT.CHIAVE 63 mm
INTERASSE 37 mm
CHIAVISTELLO +6 mm
1/2 giro +9 mm



89E8571GD/SQ

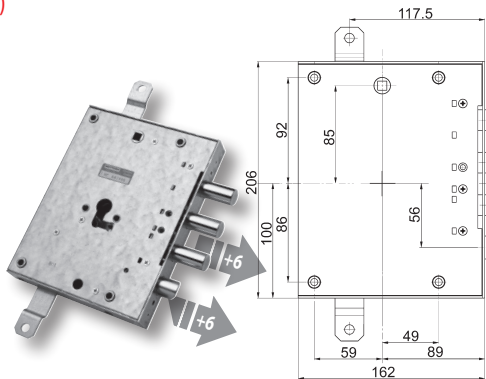


Triplice con mezzo giro per cilindro DOPPIO sistema anti-intrusione (Q)

Mezzo giro reversibile Ø 20 mm azionato da cilindro e maniglia
 Chiavistelli Ø18 corsa 29 mm - Corsa aste 20 mm
 Art. fornito destro o sinistro (specificare)
 Fissaggio cilindro con "Attacco" Mottura
 Fori fissaggio Defender Ø 8,1 mm
 (Ø 6 mm con riduttore)



Dim. 162 x 206 mm
ENT.CHIAVE 89 mm
INTERASSE 37 mm
CHIAVISTELLO +6 mm
1/2 giro +6 mm



898571GRD/S2

898571GD/S2Q



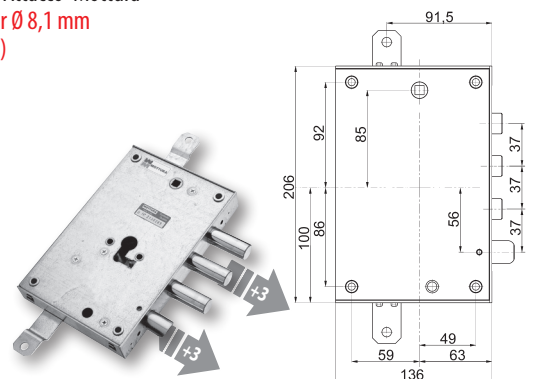
Triplice con mezzo giro per cilindro

VERSIONE BASE oppure con DOPPIO sistema anti-intrusione (Q)

Mezzo giro reversibile Ø 20 mm azionato da cilindro e maniglia
 Chiavistelli Ø18 corsa 29 mm - Corsa aste 20 mm
 Art. fornito destro o sinistro (specificare)
 Fissaggio cilindro con "Attacco" Mottura
 Fori fissaggio Defender Ø 8,1 mm
 (Ø 6 mm con riduttore)



Dim. 136 x 206 mm
ENT.CHIAVE 63 mm
INTERASSE 37 mm
CHIAVISTELLO +3 mm
1/2 giro +3 mm



898595GRDD/S

898595GD/S1Q

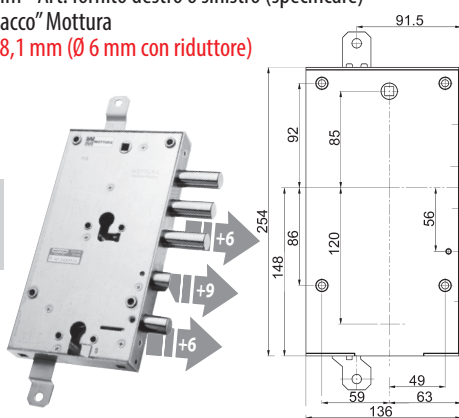


Triplice con mezzo giro per doppio cilindro - VERSIONE BASE oppure con DOPPIO sistema anti-intrusione (Q). Mezzo giro reversibile Ø 20 mm azionato da maniglia, cilindro superiore e inferiore. Chiavistelli Ø18 corsa 29 mm - Cilindro inferiore aziona mezzo giro, chiavistello inferiore Ø18 corsa 22 mm e blocco della serratura superiore. Corsa aste 20 mm - Art. fornito destro o sinistro (specificare)
 Fissaggio cilindro con "Attacco" Mottura
 Fori fissaggio Defender Ø 8,1 mm (Ø 6 mm con riduttore)



**SERRATURE DIPENDENTI
 CON BLOCCO
 SERRATURA SUPERIORE**

Dim. 136 x 254 mm
ENT.CHIAVE 63 mm
INTERASSE 37 mm
CHIAVISTELLI +6 mm
1/2 giro +9 mm



89E8595GD/SN

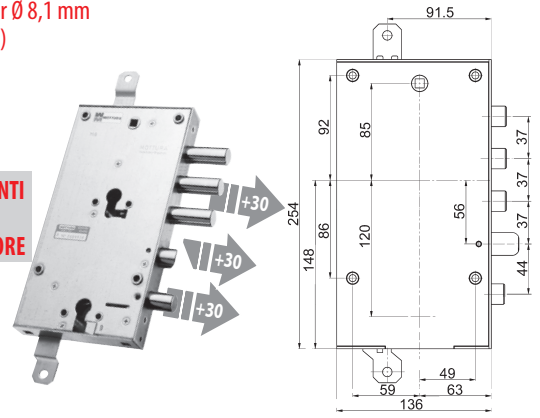
Triplice con mezzo giro per doppio cilindro

Mezzo giro reversibile Ø 20 mm azionato da maniglia, cilindro superiore e inferiore.
 Chiavistelli Ø18 corsa 29 mm - Cilindro inferiore aziona mezzo giro, chiavistello inferiore Ø18 corsa 22 mm e blocco della serratura superiore - Corsa aste 20 mm
 Art. fornito destro o sinistro (specificare)
 Fissaggio cilindro con "Attacco" Mottura
 Fori fissaggio Defender Ø 8,1 mm
 (Ø 6 mm con riduttore)



**SERRATURE DIPENDENTI
 CON BLOCCO
 SERRATURA SUPERIORE**

Dim. 136 x 254 mm
ENT.CHIAVE 63 mm
INTERASSE 37 mm
CHIAVISTELLI +30 mm
1/2 giro +30 mm

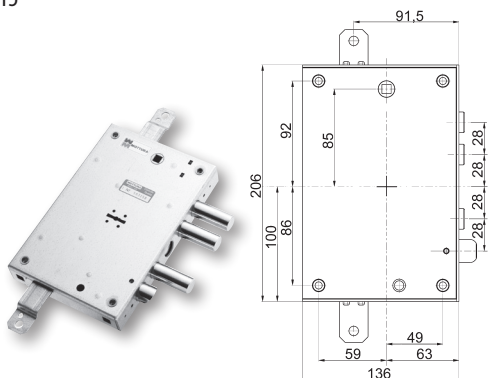


89571ISAD/SO

Triplice con mezzo giro

Mezzo giro reversibile Ø 20 mm azionato da chiave e maniglia
 Chiavistelli Ø18 corsa 40 mm - Corsa aste 20 mm
 Art. fornito destro o sinistro (specificare)
 La serratura è corredata da:
 n°3 chiavi doppia mappa mm 40, testa KAKI
 n°1 chiave di servizio
 Boccola guida chiave mm 15

Dim. 136 x 206 mm
 ENT.CHIAVE 63 mm
 INTERASSE 28 mm
 3 chiavi 40 mm
 +1 chiave di servizio



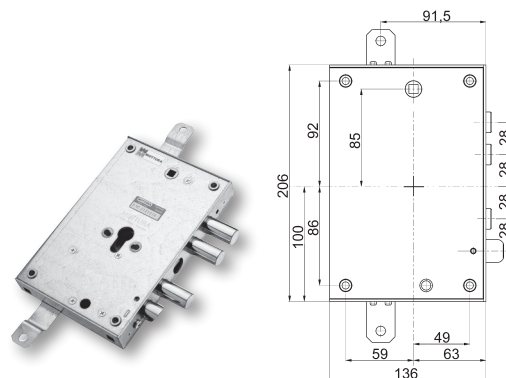
898371ISD/SQ

Triplice con mezzo giro per cilindro DOPPIO sistema anti-intrusione (Q)

Mezzo giro reversibile Ø 20 mm azionato da cilindro e maniglia
 Chiavistelli Ø18 corsa 29 mm - Corsa aste 20 mm
 Art. fornito destro o sinistro (specificare)
 Fissaggio cilindro con vite di testa



Dim. 136 x 206 mm
 ENT.CHIAVE 63 mm
 INTERASSE 28 mm



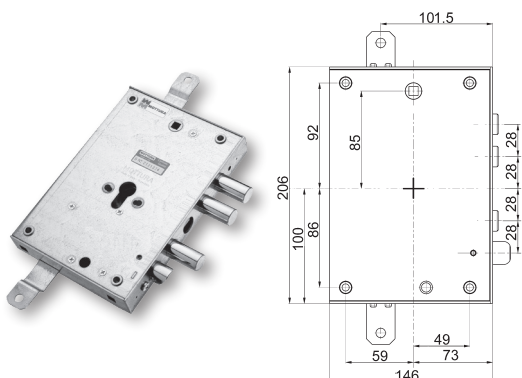
898371ID/S1Q

Triplice con mezzo giro per cilindro DOPPIO sistema anti-intrusione (Q)

Mezzo giro reversibile Ø 20 mm azionato da cilindro e maniglia
 Chiavistelli Ø18 corsa 29 mm - Corsa aste 20 mm
 Art. fornito destro o sinistro (specificare)
 Fissaggio cilindro con vite di testa



Dim. 146 x 206 mm
 ENT.CHIAVE 73 mm
 INTERASSE 28 mm



89597ISAD/S

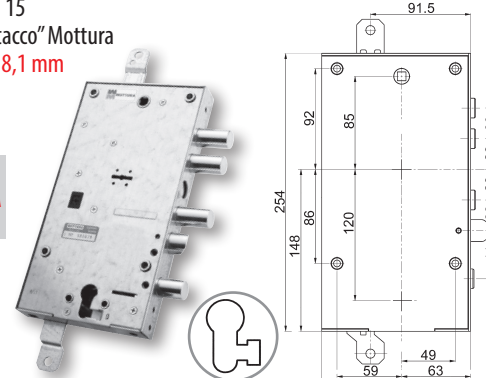
Triplice con mezzo giro

Serratura superiore a doppia mappa + serratura inferiore a cilindro europeo.
 Mezzo giro reversibile Ø 20 mm azionato da chiave, maniglia e cilindro.
 Chiavistelli Ø18 corsa 40 mm - Cilindro inferiore aziona mezzo giro, chiavistello inferiore Ø18 corsa 22 mm e chiusura entrata chiave serratura superiore.
 Corsa aste 20 mm - Art. fornito destro o sinistro (specificare).
 La serratura è corredata da: n°3 chiavi doppia mappa mm 40, testa KAKI + servizio

Boccola guida chiave mm 15
 Fissaggio cilindro con "Attacco" Mottura
 Fori fissaggio Defender Ø 8,1 mm
 (Ø 6 mm con riduttore)

**SERRATURE DIPENDENTI
 CON CHIUSURA ENTRATA
 CHIAVE SUPERIORE**

Dim. 136 x 254 mm
 ENT.CHIAVE 63 mm
 INTERASSE 28 mm
 3 chiavi 40 mm
 +1 chiave di servizio



898595ISD/SQ

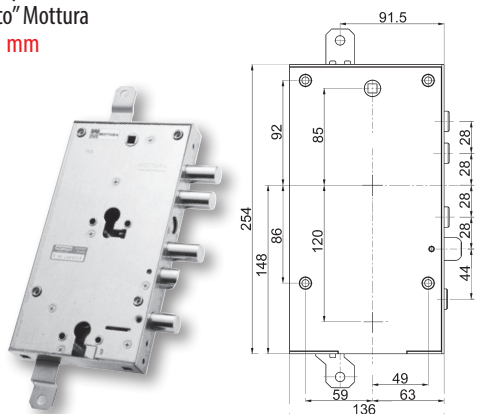
Triplice con mezzo giro per doppio cilindro DOPPIO sistema anti-intrusione (Q)

Mezzo giro reversibile Ø 20 mm azionato da maniglia, cilindro superiore e inferiore.
 Chiavistelli Ø18 corsa 29 mm - Corsa aste 20 mm - Cilindro inferiore aziona mezzo giro, chiavistello inferiore Ø18 corsa 22 mm e blocco della serratura superiore.
 Art. fornito destro o sinistro (specificare)
 Fissaggio cilindro con "Attacco" Mottura
 Fori fissaggio Defender Ø 8,1 mm
 (Ø 6 mm con riduttore)



**SERRATURE DIPENDENTI
 CON BLOCCO
 SERRATURA SUPERIORE**

Dim. 136 x 254 mm
 ENT.CHIAVE 63 mm
 INTERASSE 28 mm



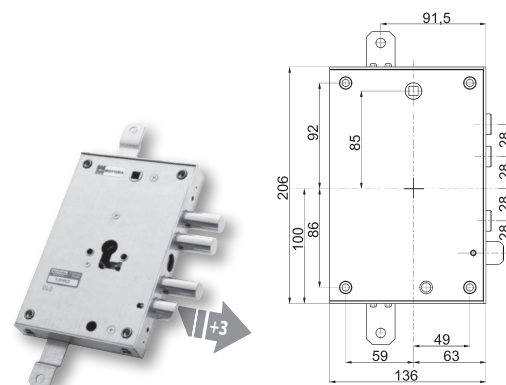
898571ICD/SQ

Triplice con mezzo giro per cilindro DOPPIO sistema anti-intrusione (Q)

Mezzo giro reversibile Ø 20 mm azionato da cilindro e maniglia
 Chiavistelli Ø18 corsa 29 mm - Corsa aste 20 mm
 Art. fornito destro o sinistro (specificare)
 Fissaggio cilindro con "Attacco" Mottura
 Fori fissaggio Defender Ø 8,1 mm
 (Ø 6 mm con riduttore)



Dim. 136 x 206 mm
 ENT.CHIAVE 63 mm
 INTERASSE 28 mm
 1/2 giro +3 mm



ICA

MASTER

894515M1D/SB



894515M1D/SQ



Triplce con mezzo giro per cilindro - Movimento ad INGRANAGGI.

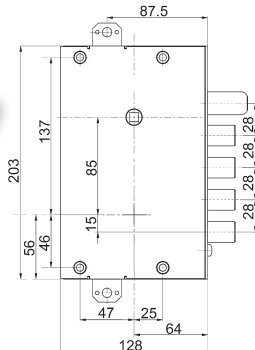
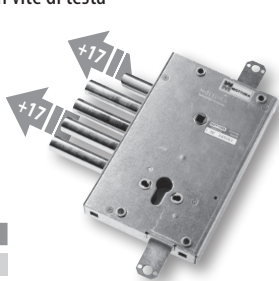
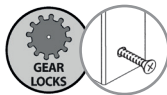
VERSIONE con Leva di rinforzo chiavistelli (B) oppure con DOPPIO sistema anti-intrusione (Q)

Mezzo giro reversibile Ø 19 mm azionato da cilindro e maniglia

Chiavistelli Ø18 corsa 29 mm - Corsa aste 20 mm

Art. fornito destro o sinistro (specificare)

Fissaggio cilindro con vite di testa



Dim. 128 x 203 mm

ENT.CHIAVE 64 mm

CHIAVISTELLO +17 mm

In foto
versione SINISTRA
lato INTERNO

1/2 giro +17 mm

INTERASSE 28 mm

89Y916MASD/S



Triplce con mezzo giro - Movimento ad INGRANAGGI.

Serratura inferiore a doppia mappa con nucleo **REPLAY** + serratura superiore a cilindro europeo. Mezzo giro reversibile Ø 19 mm azionato da chiave, maniglia e cilindro.

Chiavistelli Ø18 corsa 36 mm - Cilindro superiore aziona mezzo giro, chiavistello superiore Ø18 corsa 22 mm - Corsa aste 20 mm - Fori passanti fissaggio mostrine.

Art. fornito destro o sinistro (specificare) - Fissaggio cilindro con vite di testa

La serratura è corredata da: n°1 nucleo ricicrabile **REPLAY**

n°3 chiavi doppia mappa mm 50, testa TURCHESE

n°1 chiave cantiere, testa TURCHESE



**SERRATURE
INDIPENDENTI**

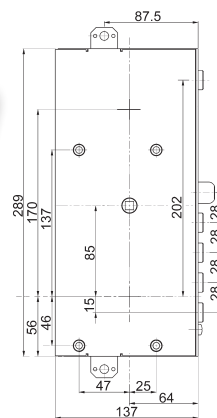
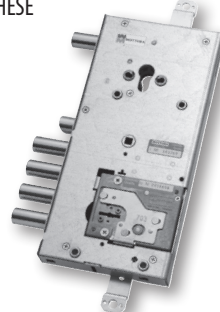
Dim. 137 x 289 mm

ENT.CHIAVE 64 mm

INTERASSE 28 mm

3 chiavi 50 mm

+ chiave cantiere



894765MAD/SB



894765MAD/SQ



Triplce con mezzo giro per doppio cilindro - Movimento ad INGRANAGGI.

VERSIONE con Leva di rinforzo chiavistelli (B) oppure con DOPPIO sistema anti-intrusione (Q). Mezzo giro reversibile Ø 19 mm azionato da maniglia, cilindro superiore e inferiore - Chiavistelli Ø18 corsa 29 mm - Corsa aste 20 mm - Cilindro superiore aziona mezzo giro, chiavistello Ø18 corsa 22 mm e blocco serratura inferiore.

Art. fornito destro o sinistro (specificare)

Fissaggio cilindro con vite di testa



**SERRATURE DIPENDENTI
CON BLOCCO
SERRATURA SUPERIORE**

Dim. 128 x 289 mm

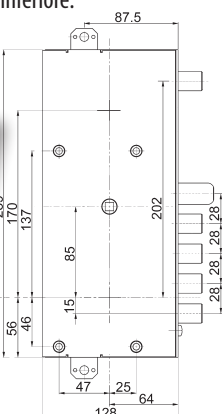
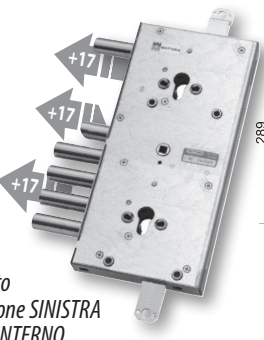
ENT.CHIAVE 64 mm

CHIAVISTELLI +17 mm

In foto
versione SINISTRA
lato INTERNO

1/2 giro +17 mm

INTERASSE 28 mm



894766MAD/SB



894766MAD/SQ



Triplce con mezzo giro per doppio cilindro - Movimento ad INGRANAGGI.

VERSIONE con Leva di rinforzo chiavistelli (B) oppure con DOPPIO sistema anti-intrusione (Q). Mezzo giro reversibile Ø 19 mm, azionato da maniglia, cilindro superiore e inferiore - Chiavistelli Ø18 corsa 29 mm - Corsa aste 20 mm - Cilindro superiore aziona mezzo giro e chiavistello Ø18 corsa 22 mm.

Art. fornito destro o sinistro (specificare)

Fissaggio cilindro con vite di testa



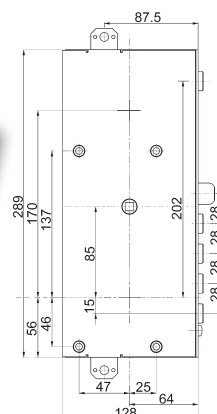
**SERRATURE
INDIPENDENTI**

Dim. 128 x 289 mm

ENT.CHIAVE 64 mm

INTERASSE 28 mm

In foto
versione SINISTRA
lato INTERNO



91074D/SM1

Nucleo di ricambio ricicrabile REPLAY®

con

n°3 chiavi doppia mappa mm 50, testa TURCHESE

**Nucleo
REPLAY**



Versione SX

91198M1

N°3 chiavi cifrate di ricambio mm 50, testa TURCHESE

+ chivetta per ricicrabura nucleo per nucleo intercambiabile ricicrabile REPLAY®

**Nucleo
REPLAY**

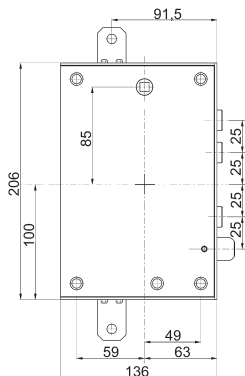
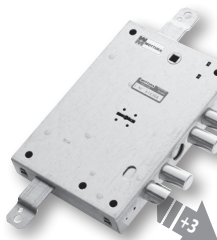


M1

89571METD/S

Triplice con mezzo giro
Fissaggio serratura tramite n°4 attacchi laterali
 Mezzo giro Ø 20 mm azionato da chiave e maniglia
 Chiavistelli Ø18 corsa 40 mm - Corsa aste 20 mm
 Art. fornito destro o sinistro (specificare)
 La serratura è corredata da:
 n°3 chiavi doppia mappa mm 50, testa KAKI
 n°1 chiave di servizio mm 50, testa KAKI

- Dim. 136 x 206 mm
- ENT.CHIAVE 63 mm
- INTERASSE 25 mm
- 1/2 giro +3 mm
- NO REVERSIBILE
- 3 chiavi 50 mm
- + chiave di servizio



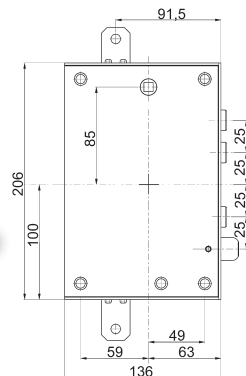
898571ME1D/S

898571M1D/SQ

Triplice con mezzo giro per cilindro
Fissaggio serratura tramite n°4 attacchi laterali
VERSIONE BASE oppure con DOPPIO sistema anti-intrusione (Q)
 Mezzo giro reversibile Ø 20 mm azionato da cilindro e maniglia
 Chiavistelli Ø18 corsa 29 mm - Corsa aste 20 mm
 Art. fornito destro o sinistro (specificare)
 Fissaggio cilindro con "Attacco" Mottura
Fori fissaggio Defender Ø 8,1 mm
(Ø 6 mm con riduttore)



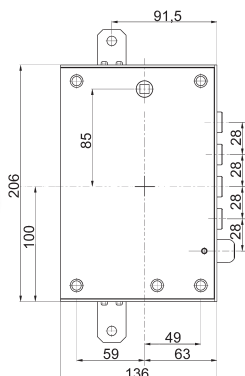
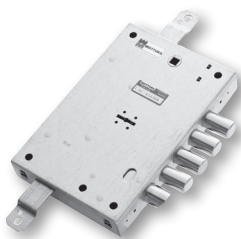
- Dim. 136 x 206 mm
- ENT.CHIAVE 63 mm
- INTERASSE 25 mm
- 1/2 giro +3 mm



89571EMETD/S

Triplice con mezzo giro
Fissaggio serratura tramite n°4 attacchi laterali
 Mezzo giro reversibile Ø 20 mm azionato da chiave e maniglia
 Chiavistelli Ø18 corsa 40 mm - Corsa aste 20 mm
 Art. fornito destro o sinistro (specificare)
 La serratura è corredata da:
 n°3 chiavi doppia mappa mm 50, testa KAKI
 n°1 chiave di servizio mm 50, testa KAKI

- Dim. 136 x 206 mm
- ENT.CHIAVE 63 mm
- INTERASSE 28 mm
- 3 chiavi 50 mm
- + chiave di servizio



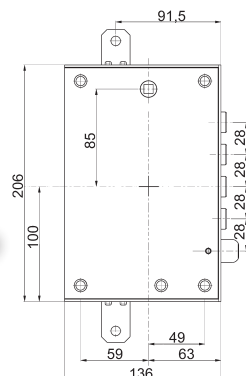
898571METD/S

898571MED/SQ

Triplice con mezzo giro per cilindro
Fissaggio serratura tramite n°4 attacchi laterali
VERSIONE BASE oppure con DOPPIO sistema anti-intrusione (Q)
 Mezzo giro reversibile Ø 20 mm azionato da cilindro e maniglia
 Chiavistelli Ø18 corsa 29 mm - Corsa aste 20 mm
 Art. fornito destro o sinistro (specificare)
 Fissaggio cilindro con "Attacco" Mottura
Fori fissaggio Defender Ø 8,1 mm
(Ø 6 mm con riduttore)



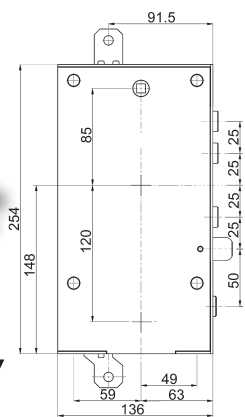
- Dim. 136 x 206 mm
- ENT.CHIAVE 63 mm
- INTERASSE 28 mm
- 1/2 giro +3 mm



89587METD/S

Triplice con mezzo giro - Fissaggio serratura tramite n°4 attacchi laterali
 Serratura superiore a doppia mappa + serratura inferiore a cilindro europeo.
 Mezzo giro reversibile Ø 20 mm azionato da chiave, maniglia e cilindro.
 Chiavistelli Ø18 corsa 40 mm - Cilindro aziona mezzo giro, chiavistello inferiore Ø18 corsa 22 mm - Corsa aste 20 mm - Art. fornito destro o sinistro (specificare).
 La serratura è corredata da:
 n°3 chiavi doppia mappa mm 40, testa KAKI
 Fissaggio cilindro con "Attacco" Mottura
Fori fissaggio Defender Ø 8,1 mm
(Ø 6 mm con riduttore)

- SERRATURE INDIPENDENTI**
- Dim. 136 x 254 mm
- ENT.CHIAVE 63 mm
- INTERASSE 25 mm
- 1/2 giro +3 mm
- 3 chiavi 40 mm



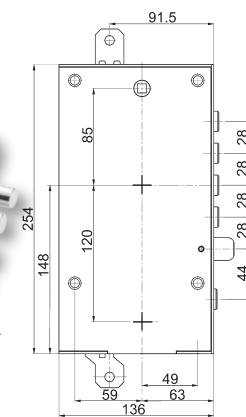
898595METD/S

Triplice con mezzo giro per doppio cilindro
Fissaggio serratura tramite n°4 attacchi laterali
 Mezzo giro reversibile Ø 20 mm azionato da chiave, maniglia e cilindro.
 Chiavistelli Ø18 corsa 29 mm - Corsa aste 20 mm
 Cilindro inferiore aziona mezzo giro e chiavistello inferiore Ø18 corsa 22 mm
 Art. fornito destro o sinistro (specificare).
 Fissaggio cilindro con "Attacco" Mottura
Fori fissaggio Defender Ø 8,1 mm
(Ø 6 mm con riduttore)

SERRATURE DIPENDENTI CON BLOCCO SERRATURA SUPERIORE



- Dim. 136 x 254 mm
- ENT.CHIAVE 63 mm
- INTERASSE 28 mm
- 1/2 giro +3 mm





89555METD/S



Triplice con mezzo giro

Fissaggio serratura tramite n°4 attacchi laterali

Mezzo giro Ø 18 mm azionato da chiave e maniglia - Entrata maniglia 150 mm

Chiavistelli Ø18 corsa 40 mm - Corsa aste 17 mm

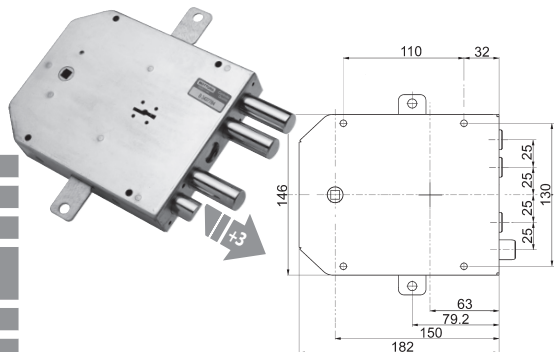
Art. fornito destro o sinistro (specificare)

La serratura è corredata da:

n°3 chiavi doppia mappa mm 40, testa KAKI

n°1 chiave di servizio mm 40, testa KAKI

- Dim. 182 x 146 mm
- ENT.CHIAVE 63 mm
- INTERASSE 25 mm
- 1/2 giro +3 mm
- NO REVERSIBILE
- 3 chiavi 40 mm
- 1 ch.servizio 40 mm



89555MED/ST



Triplice con mezzo giro per cilindro

Fissaggio serratura tramite n°4 attacchi laterali (1 è fornito sciolto)

Dispositivo con bloccaggio antieffrazione (T)

Mezzo giro Ø 18 mm azionato da cilindro e maniglia - Entrata maniglia 150 mm

Chiavistelli Ø18 corsa 29 mm - Corsa aste 17 mm

Art. fornito destro o sinistro (specificare)

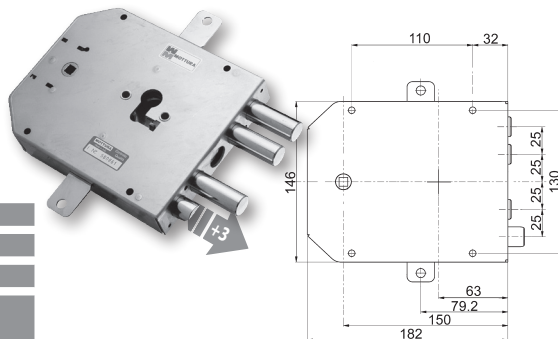
Fissaggio cilindro con "Attacco" Mottura

Fori fissaggio Defender Ø 8,1 mm

(Ø 6 mm con riduttore)



- Dim. 182 x 146 mm
- ENT.CHIAVE 63 mm
- INTERASSE 25 mm
- 1/2 giro +3 mm
- NO REVERSIBILE



N°4 ATTACCHI LATERALI

898461MED/SN

898461MED/SQ



Triplice tipo "SERRABLINDA" con mezzo giro - Comando chiavistelli a pomolo e blocco con cilindro. Fissaggio serratura tramite n°4 attacchi laterali

VERSIONE BASE oppure con DOPPIO sistema anti-intrusione (Q)

Mezzo giro reversibile Ø 20 mm azionato da cilindro e maniglia inferiore - Chiavistelli Ø18 corsa 40 mm - Corsa aste 40 mm - Art. fornito destro o sinistro (specificare)

Fissaggio cilindro con "Attacco" Mottura e vite di testa.

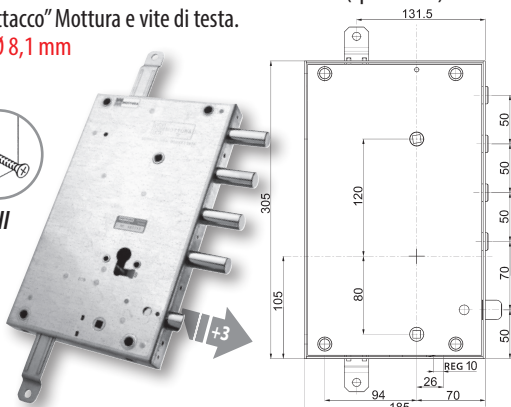
Fori fissaggio Defender Ø 8,1 mm

(Ø 6 mm con riduttore)



N°2 ATTACCHI LATERALI REGOLABILI

- Dim. 185 x 305 mm
- ENT.CHIAVE 70 mm
- INTERASSE 50 mm
- 1/2 giro +3 mm



89561ME6LD/S



Triplice tipo "SERRABLINDA" con mezzo giro

Comando chiavistelli a pomolo e blocco con chiave doppia mappa.

Fissaggio serratura tramite n°6 attacchi laterali

Mezzo giro Ø 20 mm azionato da chiave e maniglia inferiore - Chiavistelli Ø18 corsa 40 mm - Corsa aste 40 mm - Art. fornito destro o sinistro (specificare)

La serratura è corredata da:

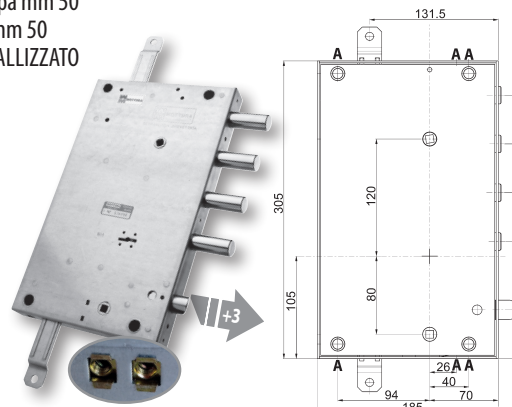
n°3 chiavi doppia mappa mm 50

n°1 chiave di servizio mm 50

Teste chiavi NERO METALLIZZATO



- Dim. 185 x 305 mm
- ENT.CHIAVE 70 mm
- INTERASSE 50 mm
- 1/2 giro +3 mm
- NO REVERSIBILE
- 3 chiavi 50 mm
- +1 chiave di servizio



MORA

89571MORA



Triplice REVERSIBILE con mezzo giro

Predisposizioni per attacco boccola guida chiave interne + esterne

Mezzo giro reversibile Ø 20 mm azionato da chiave e maniglia

Chiavistelli Ø18 corsa 40 mm - Corsa aste 20 mm

Art. REVERSIBILE

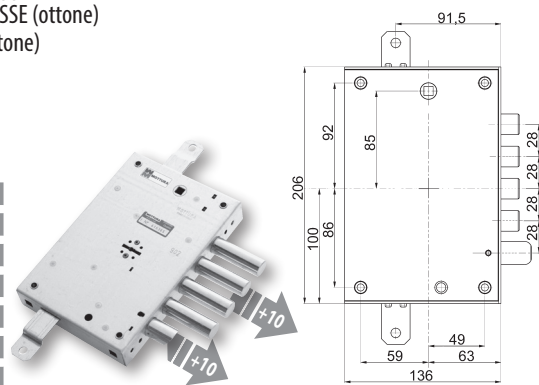
La serratura è corredata da:

n°3 chiavi doppia mappa mm 40, testa KAKI

n°1 mostrina INTERASSE (ottone)

n°1 mostrina est. (ottone)

- Dim. 136 x 206 mm
- ENT.CHIAVE 63 mm
- INTERASSE 28 mm
- 1/2 giro +10 mm
- CHIAVISTELLO +10 mm
- 3 chiavi 40 mm
- Mostrine incluse



89583MORA



Triplice REVERSIBILE SENZA mezzo giro

Fissaggio con attacchi speciali.

Predisposizioni per attacco boccola guida chiave interne + esterne

Chiavistelli Ø18 corsa 40 mm - Corsa aste 20 mm

Art. REVERSIBILE

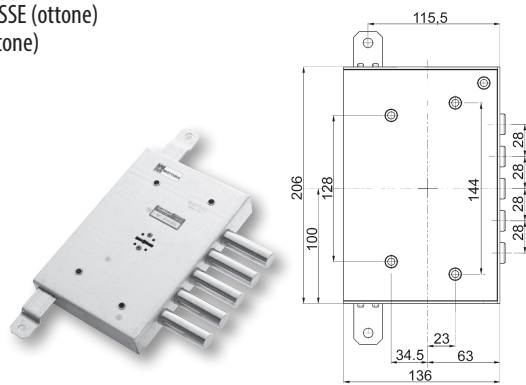
La serratura è corredata da:

n°3 chiavi doppia mappa mm 40, testa KAKI

n°1 mostrina INTERASSE (ottone)

n°1 mostrina est. (ottone)

- Dim. 136 x 206 mm
- ENT.CHIAVE 63 mm
- INTERASSE 28 mm
- 3 chiavi 40 mm
- Mostrine incluse



89571NE28



EasyGO

Triplice REVERSIBILE con mezzo giro

Mezzo giro reversibile Ø 20 mm azionato da chiave e maniglia
Chiavistelli Ø18 corsa 40 mm - Corsa aste 20 mm

Art. REVERSIBILE

La serratura è corredata da:

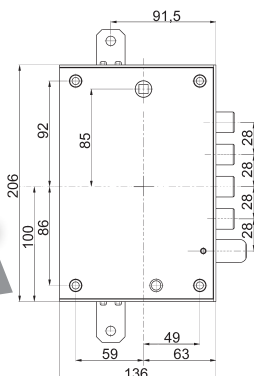
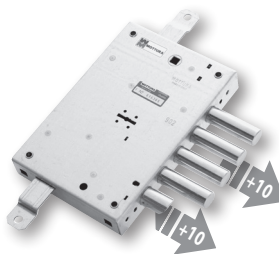
n°3 chiavi doppia mappa mm 60, testa KAKI

n°1 chiave di servizio, testa KAKI

n°1 mostrina INTERASSE (ottone)

n°1 mostrina est. (ottone)

- Dim. 136 x 206 mm
- ENT.CHIAVE 63 mm
- INTERASSE 28 mm
- 1/2 giro +10 mm
- CHIAVISTELLO +10 mm
- 3 chiavi 60 mm
- + 1 chiave di servizio
- Mostrine incluse



N°4 ATTACCHI LATERALI

OIKOS

89571KOS035S



EasyGO

Triplice REVERSIBILE con mezzo giro

Fissaggio serratura tramite n°4 attacchi laterali

Mezzo giro reversibile Ø 20 mm azionato da chiave e maniglia
Chiavistelli Ø18 corsa 40 mm - Corsa aste 20 mm

Art. REVERSIBILE

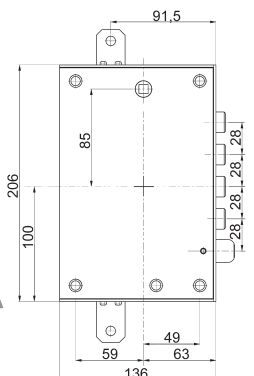
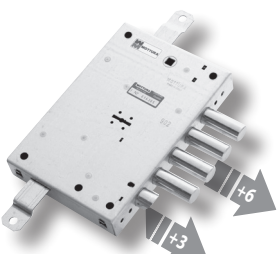
La serratura è corredata da:

n°3 chiavi doppia mappa mm 50 + servizio, testa KAKI

n°1 mostrina int. (ottone)

n°1 mostrina est. (ottone)

- Dim. 136 x 206 mm
- ENT.CHIAVE 63 mm
- INTERASSE 28 mm
- 1/2 giro +3 mm
- CHIAVISTELLO +6 mm
- 3 chiavi 50 mm
- + servizio
- Mostrine incluse



898571KOD/SQ



Triplice con mezzo giro per cilindro

Fissaggio serratura tramite n°4 attacchi laterali DOPPIO sistema anti-intrusione (Q)

Mezzo giro reversibile Ø 20 mm azionato da cilindro e maniglia
Chiavistelli Ø18 corsa 29 mm - Corsa aste 20 mm

Art. fornito destro o sinistro (specificare)

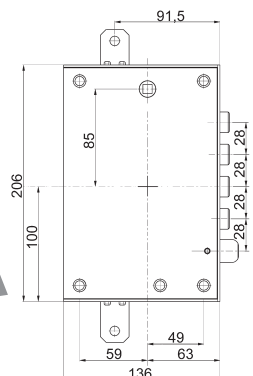
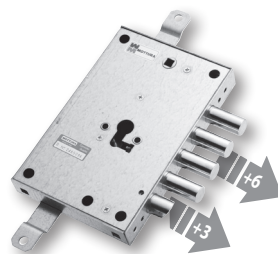
Fissaggio cilindro con "Attacco" Mottura

Fori fissaggio Defender Ø 8,1 mm

(Ø 6 mm con riduttore)



- Dim. 136 x 206 mm
- ENT.CHIAVE 63 mm
- INTERASSE 28 mm
- 1/2 giro +3 mm
- CHIAVISTELLO +6 mm



898589KOD/SQ



Triplice con mezzo giro per doppio cilindro - Fissaggio serratura tramite n°4 attacchi laterali - DOPPIO sistema anti-intrusione (Q)

Mezzo giro reversibile Ø 20 mm azionato da maniglia, cilindro superiore e inferiore.
Chiavistelli Ø18 corsa 29 mm - Corsa aste 20 mm

Cilindro inferiore aziona mezzo giro e chiavistello inferiore Ø18 corsa 22 mm.

Art. fornito destro o sinistro (specificare)

Fissaggio cilindro con "Attacco" Mottura

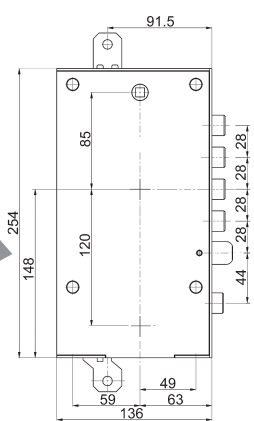
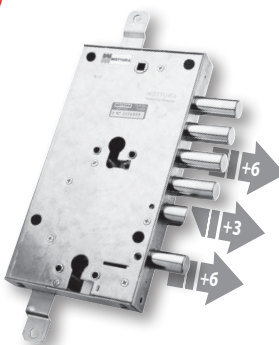
Fori fissaggio Defender Ø 8,1 mm

(Ø 6 mm con riduttore)



SERRATURE INDIPENDENTI

- Dim. 136 x 254 mm
- ENT.CHIAVE 63 mm
- INTERASSE 28 mm
- 1/2 giro +3 mm
- CHIAVISTELLI +6 mm



893D.571D/S8H



3 chiavi
1 chiave SNODATA + 2 chiavi
5 chiavi
1 chiave SNODATA + 4 chiavi



Triplice con mezzo giro

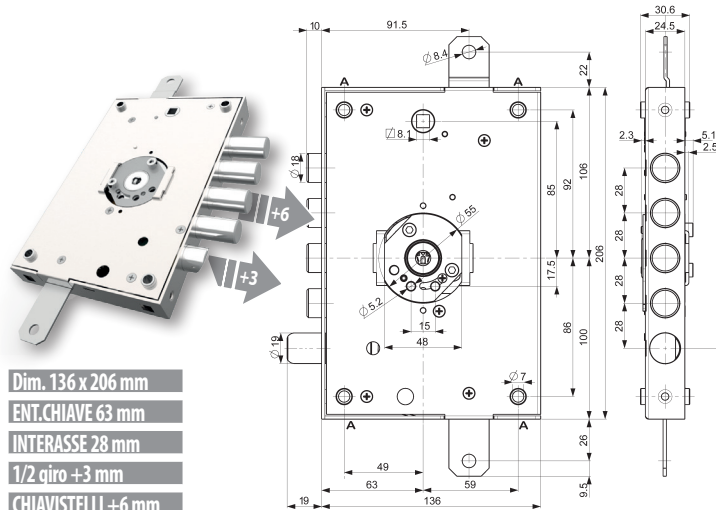
Leva di rinforzo sui chiavistelli (B) - COMPLETA con NUCLEO 3DKey

Mezzo giro reversibile Ø 19 azionato da chiave e maniglia
Chiavistelli Ø18 mm con corsa 28 mm - Corsa aste 20 mm - Segnapasso di serie
Articoli sono forniti destri e sinistri (specificare nell'ordine)

A richiesta le serrature possono essere fornite con 3/5 chiavi:

- chiavi gambo mm 20 art. 92350
- chiavi gambo mm 30 art. 92351
- chiavi gambo mm 40 art. 92352

Possibilità di avere anche chiavi gambo snodato mm 60 art. 92353



Dim. 136 x 206 mm
ENT.CHIAVE 63 mm
INTERASSE 28 mm
1/2 giro +3 mm
CHIAVISTELLI +6 mm

893D.573D/S8H



3 chiavi
1 chiave SNODATA + 2 chiavi
5 chiavi
1 chiave SNODATA + 4 chiavi



Triplice con mezzo giro

Leva di rinforzo sui chiavistelli (B)

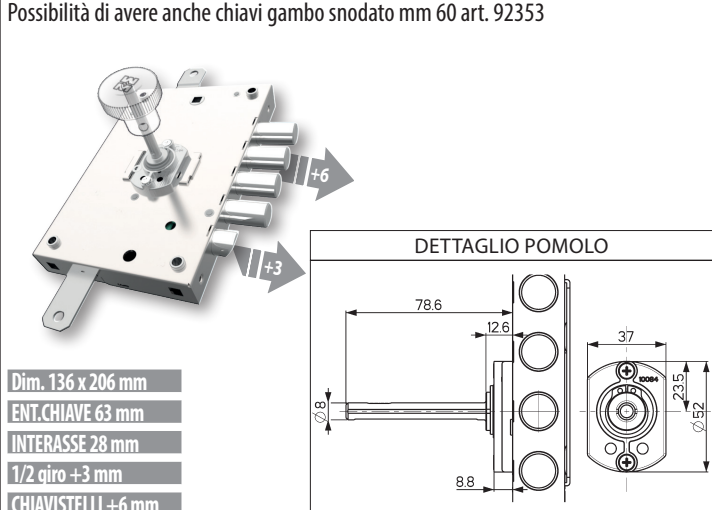
COMPLETA di nucleo con PREDISPOSIZIONE POMOLO

Mezzo giro reversibile Ø 19 azionato da chiave pomolo interno e maniglia
Chiavistelli Ø18 mm con corsa 28 mm - Corsa aste 20 mm - Segnapasso di serie
Articoli sono forniti destri e sinistri (specificare nell'ordine)

A richiesta le serrature possono essere fornite con 3/5 chiavi:

- chiavi gambo mm 20 art. 92350
- chiavi gambo mm 30 art. 92351
- chiavi gambo mm 40 art. 92352

Possibilità di avere anche chiavi gambo snodato mm 60 art. 92353



Dim. 136 x 206 mm
ENT.CHIAVE 63 mm
INTERASSE 28 mm
1/2 giro +3 mm
CHIAVISTELLI +6 mm

893D.571D/S8HA..



(A1) 3 chiavi PADRONALI
(A2) 5 chiavi PADRONALI



Triplice con mezzo giro

Leva di rinforzo sui chiavistelli (B) COMPLETA di nucleo ARMO/RIARMO

Mezzo giro reversibile Ø 19 azionato da chiave e maniglia
Chiavistelli Ø18 mm con corsa 28 mm - Corsa aste 20 mm - Segnapasso di serie
Articoli sono forniti destri e sinistri (specificare nell'ordine) - Dotazione chiavi:

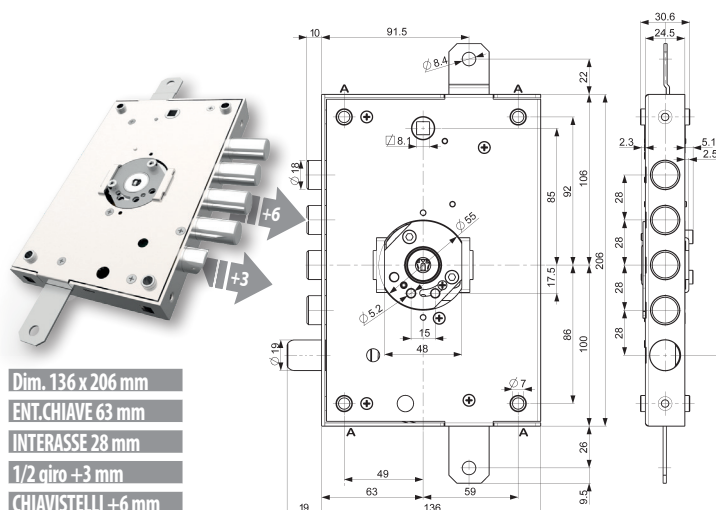
1 chiave di **ATTIVAZIONE** - 1 chiave di **DISATTIVAZIONE**

3/5 chiavi **PADRONALI** - 1 chiave di **SERVIZIO**

A richiesta le serrature possono essere fornite con 3/5 chiavi:

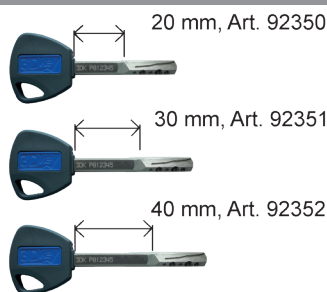
- chiavi gambo mm 20 art. 92350
- chiavi gambo mm 30 art. 92351
- chiavi gambo mm 40 art. 92352

Possibilità di avere anche chiavi gambo snodato mm 60 art. 92353



Dim. 136 x 206 mm
ENT.CHIAVE 63 mm
INTERASSE 28 mm
1/2 giro +3 mm
CHIAVISTELLI +6 mm

LE CHIAVI



chiavi gambo snodato art. 92353

MAGGIORAZIONE per ogni chiave in PIÙ rispetto alla dotazione

ACCESSORI A RICHIESTA

99.108

base per boccola guida chiave



99.110

boccole guida chiave sia interne che esterne



A RICHIESTA
Certificazione UNI EN 12209

IMPIANTI SPECIALI



ARMO - RIARMO

Abilita / Disabilita la chiave di servizio sul NUCLEO.

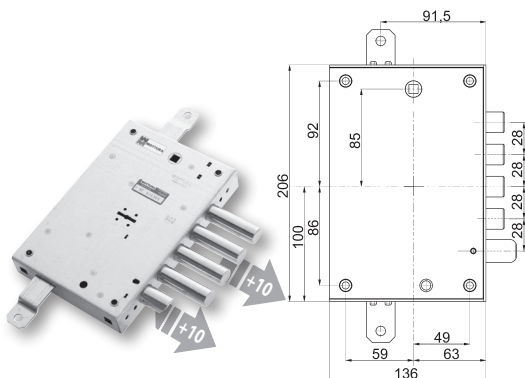


89571D/SPAN

Triplice con mezzo giro

Mezzo giro Ø 20 mm azionato da chiave e maniglia
 Chiavistelli Ø18 corsa 40 mm - Corsa aste 20 mm
 Art. fornito destro o sinistro (specificare)
 La serratura è corredata da:
 n°3 chiavi doppia mappa mm 40, testa KAKI

Dim. 136 x 206 mm
ENT.CHIAVE 63 mm
INTERASSE 28 mm
1/2 giro +10 mm
CHIAVISTELLO +10 mm
3 chiavi 40 mm



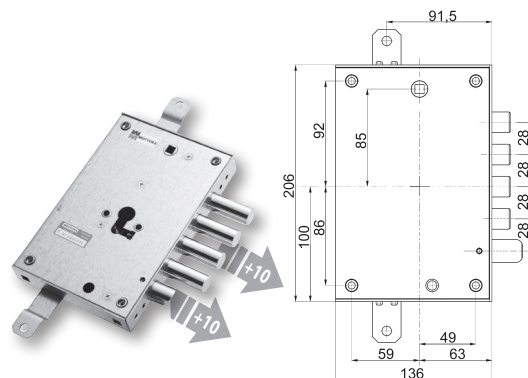
898571D/SPAN

Triplice con mezzo giro per cilindro

Mezzo giro reversibile Ø 20 mm azionato da cilindro e maniglia
 Chiavistelli Ø18 corsa 29 mm - Corsa aste 20 mm
 Art. fornito destro o sinistro (specificare)
 Fissaggio cilindro con "Attacco" Mottura
Fori fissaggio Defender Ø 8,1 mm
(Ø 6 mm con riduttore)



Dim. 136 x 206 mm
ENT.CHIAVE 63 mm
INTERASSE 28 mm
1/2 giro +10 mm
CHIAVISTELLO +10 mm

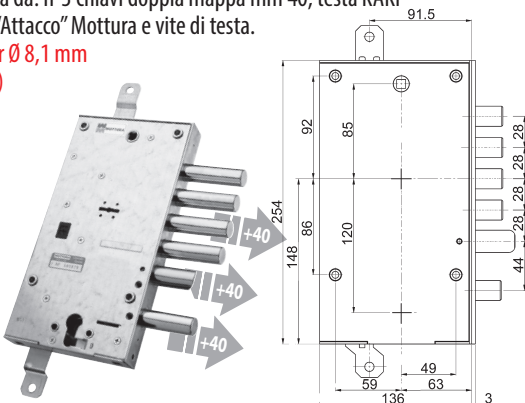


89587D/SPAN1

Triplice con mezzo giro

Serratura superiore a doppia mappa + serratura inferiore a cilindro europeo.
 Mezzo giro Ø 20 mm azionato da chiave, maniglia e cilindro.
Entrata chiave e maniglia 66 mm (3 mm di piastra guida chiavistelli).
 Chiavistelli Ø18 corsa 40 mm - Cilindro inferiore aziona mezzo giro, chiavistello inferiore Ø18 corsa 22 mm - Corsa aste 20 mm - Art. fornito destro o sinistro (specificare).
 La serratura è corredata da: n°3 chiavi doppia mappa mm 40, testa KAKI
 Fissaggio cilindro con "Attacco" Mottura e vite di testa.
Fori fissaggio Defender Ø 8,1 mm
(Ø 6 mm con riduttore)

SERRATURE
INDIPENDENTI
Dim. 139 x 254 mm
ENT.CHIAVE 66 mm
INTERASSE 28 mm
1/2 giro +40 mm
NO REVERSIBILE
CHIAVISTELLI +40 mm
3 chiavi 40 mm



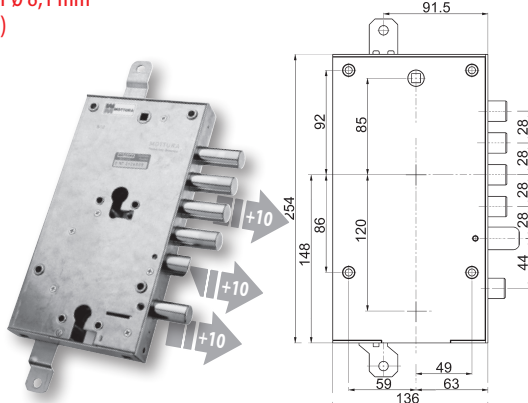
898589D/SPAQ

Triplice con mezzo giro per doppio cilindro

DOPPIO sistema anti-intrusione (Q)
 Mezzo giro Ø 20 mm azionato da maniglia, cilindro superiore e inferiore.
 Chiavistelli Ø18 corsa 29 mm - Corsa aste 20 mm - Cilindro inferiore aziona mezzo giro e chiavistello inferiore Ø18 corsa 22 mm - Art. fornito destro o sinistro (specificare)
 Fissaggio cilindro con "Attacco" Mottura
Fori fissaggio Defender Ø 8,1 mm
(Ø 6 mm con riduttore)



SERRATURE
INDIPENDENTI
Dim. 136 x 254 mm
ENT.CHIAVE 63 mm
INTERASSE 28 mm
1/2 giro +10 mm
NO REVERSIBILE
CHIAVISTELLI +10 mm



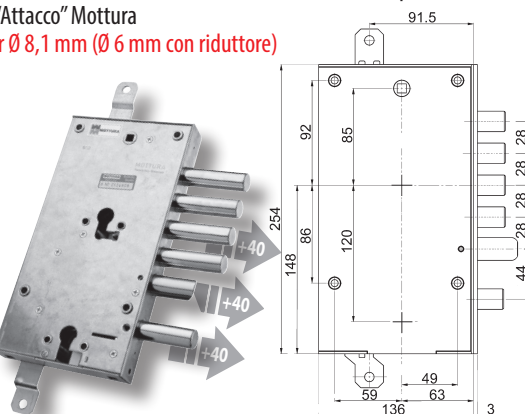
898589D/SP1Q

Triplice con mezzo giro per doppio cilindro

DOPPIO sistema anti-intrusione (Q)
 Mezzo giro Ø 20 mm azionato da maniglia, cilindro superiore e inferiore.
Entrata chiave e maniglia 66 mm (3 mm di piastra guida chiavistelli)
 Chiavistelli Ø18 corsa 29 mm - Corsa aste 20 mm - Cilindro inferiore aziona mezzo giro e chiavistello inferiore Ø18 corsa 22 mm - Art. fornito destro o sinistro (specificare)
 Fissaggio cilindro con "Attacco" Mottura
Fori fissaggio Defender Ø 8,1 mm (Ø 6 mm con riduttore)



SERRATURE
INDIPENDENTI
Dim. 139 x 254 mm
ENT.CHIAVE 66 mm
INTERASSE 28 mm
1/2 giro +40 mm
NO REVERSIBILE
CHIAVISTELLI +40 mm



89555PIAD/S



EasyGO

Triplice con mezzo giro

Mezzo giro Ø 18 mm azionato da chiave e maniglia

Entrata maniglia 150 mm

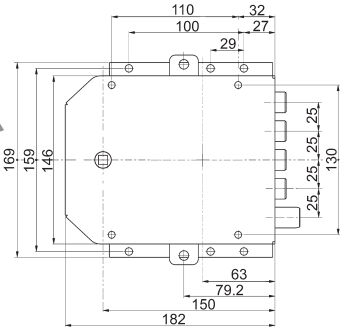
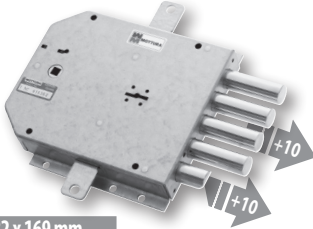
Chiavistelli Ø18 corsa 40 mm - Corsa aste 17 mm

Art. fornito destro o sinistro (specificare)

La serratura è corredata da:

n°3 chiavi doppia mappa mm 40, testa KAKI

n°1 chiave di servizio mm 40, testa KAKI



Dim. 182 x 169 mm

ENT.CHIAVE 63 mm

INTERASSE 25 mm

1/2 giro +10 mm

NO REVERSIBILE

CHIAVISTELLO +10 mm

3 chiavi 40 mm

SAFIR

89571SAFD/S



EasyGO

Triplice con mezzo giro

Mezzo giro reversibile Ø 20 mm azionato da chiave e maniglia

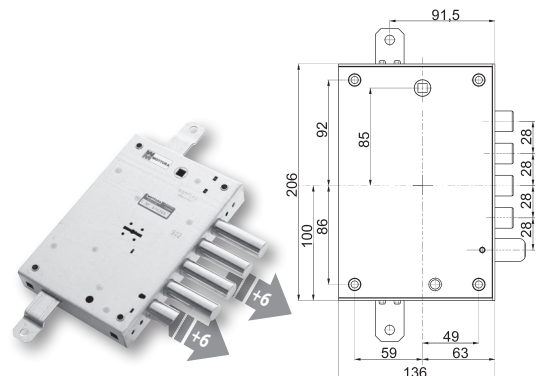
Chiavistelli Ø18 corsa 40 mm - Corsa aste 20 mm

Art. fornito destro o sinistro (specificare)

La serratura è corredata da:

n°2 chiavi doppia mappa mm 40, testa KAKI

n°3 chiave di servizio, testa KAKI



Dim. 136 x 206 mm

ENT.CHIAVE 63 mm

INTERASSE 28 mm

1/2 giro +6 mm

CHIAVISTELLO +6 mm

3 chiavi 40 mm

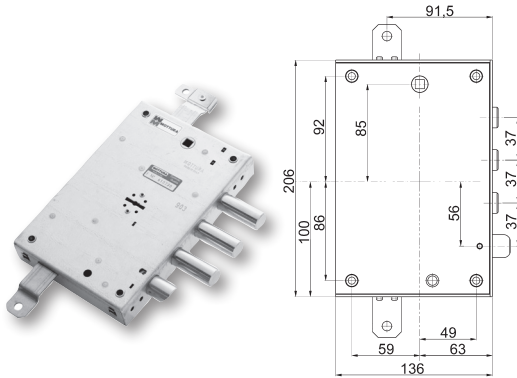
+ chiave di servizio

TORTEROLO & RE

89571TORD/S

Triplce con mezzo giro

Mezzo giro reversibile Ø 20 mm azionato da chiave e maniglia
 Chiavistelli Ø18 corsa 40 mm - Corsa aste 20 mm
 Sbalzo asta superiore 24 mm
 Art. fornito destro o sinistro (specificare)
 La serratura è corredata da:
 n°3 chiavi doppia mappa mm 40, testa KAKI

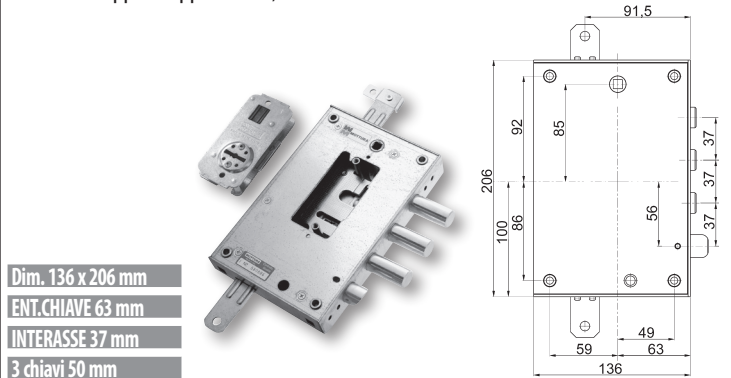


Dim. 136 x 206 mm
 ENT.CHIAVE 63 mm
 INTERASSE 37 mm
 3 chiavi 40 mm

89N471TORD/S

Triplce con mezzo giro

Mezzo giro reversibile Ø 20 mm azionato da chiave e maniglia
 Chiavistelli Ø18 corsa 36 mm - Corsa aste 20 mm
 Sbalzo asta superiore 24 mm
 Art. fornito destro o sinistro (specificare)
 La serratura è corredata da:
n°1 nucleo COMPACT
 n°3 chiavi doppia mappa mm 50, testa AMARANTO

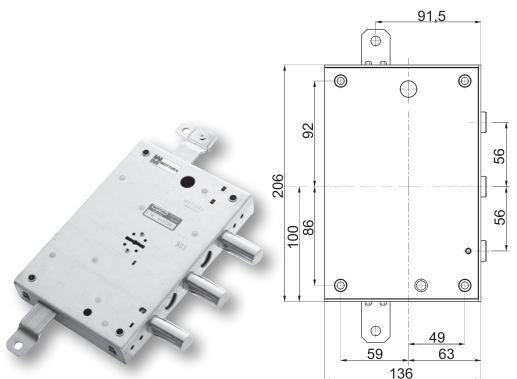


Dim. 136 x 206 mm
 ENT.CHIAVE 63 mm
 INTERASSE 37 mm
 3 chiavi 50 mm

89583TORD/S

Triplce SENZA mezzo giro

Chiavistelli Ø18 corsa 40 mm - Corsa aste 20 mm
 Sbalzo asta superiore 24 mm
 Art. fornito destro o sinistro (specificare)
 La serratura è corredata da:
 n°3 chiavi doppia mappa mm 40, testa KAKI

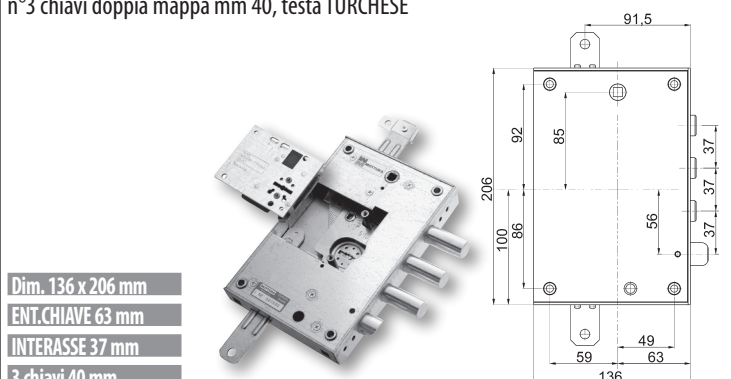


Dim. 136 x 206 mm
 ENT.CHIAVE 63 mm
 INTERASSE 56 mm
 3 chiavi 40 mm

89K571TOD/SN

Triplce con mezzo giro

Mezzo giro reversibile Ø 20 mm azionato da chiave e maniglia
 Chiavistelli Ø18 corsa 36 mm - Corsa aste 20 mm
 Sbalzo asta superiore 24 mm
 Art. fornito destro o sinistro (specificare)
 La serratura è corredata da:
n°1 nucleo QUICK
 n°3 chiavi doppia mappa mm 40, testa TURCHESE

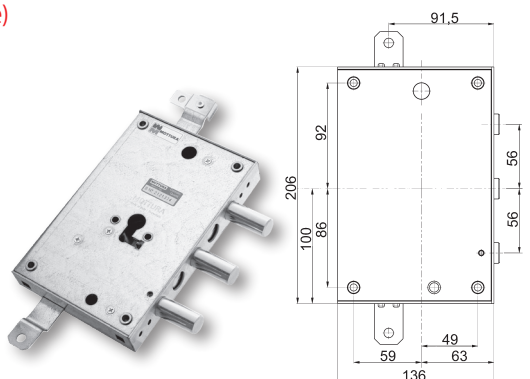


Dim. 136 x 206 mm
 ENT.CHIAVE 63 mm
 INTERASSE 37 mm
 3 chiavi 40 mm

898583T6D/SQ

Triplce SENZA mezzo giro per cilindro DOPPIO sistema anti-intrusione (Q)

Chiavistelli Ø18 corsa 29 mm - Corsa aste 20 mm
 Sbalzo asta superiore 24 mm
 Art. fornito destro o sinistro (specificare)
 Fissaggio cilindro con "Attacco" Mottura
Fori fissaggio Defender Ø 8,1 mm
 (Ø 6 mm con riduttore)



Dim. 136 x 206 mm
 ENT.CHIAVE 63 mm
 INTERASSE 56 mm

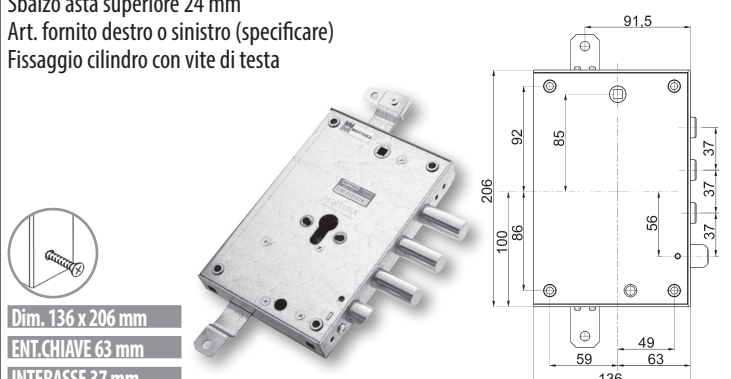


898371TOD/ST

898371TOD/SQ

Triplce con mezzo giro per cilindro in versione con Bloccaggio anti-effrazione (T) oppure DOPPIO sistema anti-intrusione (Q)

Mezzo giro reversibile Ø 20 mm azionato da cilindro e maniglia
 Chiavistelli Ø18 corsa 29 mm - Corsa aste 20 mm
 Sbalzo asta superiore 24 mm
 Art. fornito destro o sinistro (specificare)
 Fissaggio cilindro con vite di testa



Dim. 136 x 206 mm
 ENT.CHIAVE 63 mm
 INTERASSE 37 mm



TORTEROLO & RE

89837E7D/SQ

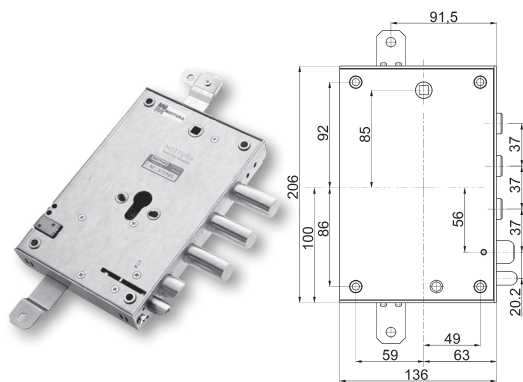


Triplce con mezzo giro ad ATTIVAZIONE ELETTRICA per cilindro
DOPPIO sistema anti-intrusione (Q)

Mezzo giro reversibile Ø 20 mm azionato da cilindro, maniglia ed elettricamente.
Chiavistelli Ø18 corsa 29 mm - Corsa aste 20 mm
Sbalzo asta superiore 24 mm
Art. fornito destro o sinistro (specificare)
Fissaggio cilindro con vite di testa



12V
Dim. 136 x 206 mm
ENT.CHIAVE 63 mm
INTERASSE 37 mm



89597TORD/S



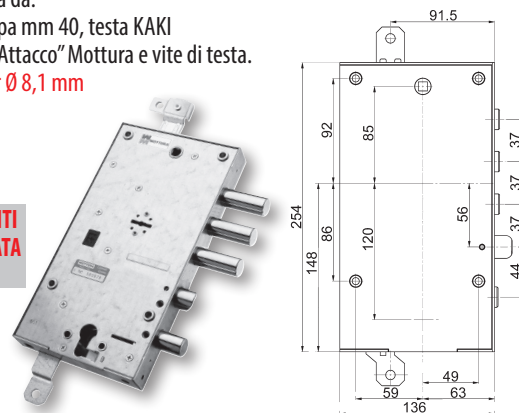
Triplce con mezzo giro

Serratura superiore a doppia mappa + serratura inferiore a cilindro europeo.
Mezzo giro reversibile Ø 20 mm azionato da chiave, maniglia e cilindro.
Chiavistelli Ø18 corsa 40 mm - Corsa aste 20 mm - Sbalzo asta superiore 24 mm
Cilindro inferiore aziona mezzo giro, chiavistello inferiore Ø18 corsa 22 mm e chiusura entrata chiave serratura superiore. Art. fornito destro o sinistro (specificare).

La serratura è corredata da:
n°3 chiavi doppia mappa mm 40, testa KAKI
Fissaggio cilindro con "Attacco" Mottura e vite di testa.
Fori fissaggio Defender Ø 8,1 mm (Ø 6 mm con riduttore)

SERRATURE DIPENDENTI CON CHIUSURA ENTRATA CHIAVE SUPERIORE

Dim. 136 x 254 mm
ENT.CHIAVE 63 mm
INTERASSE 37 mm
3 chiavi 40 mm



898571TORD/S

898571TOD/SQ



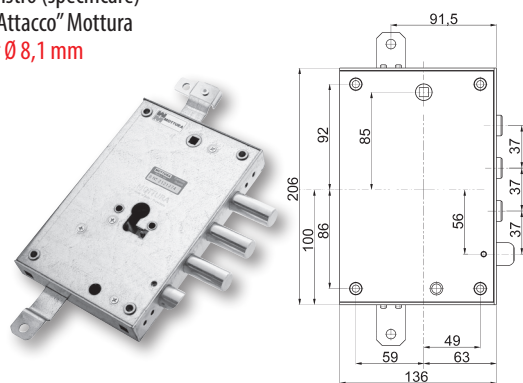
Triplce con mezzo giro per cilindro
in versione BASE oppure con DOPPIO sistema anti-intrusione (Q)

Mezzo giro reversibile Ø 20 mm azionato da cilindro e maniglia
Chiavistelli Ø18 corsa 29 mm - Corsa aste 20 mm
Sbalzo asta superiore 24 mm
Art. fornito destro o sinistro (specificare)
Fissaggio cilindro con "Attacco" Mottura

Fori fissaggio Defender Ø 8,1 mm (Ø 6 mm con riduttore)



Dim. 136 x 206 mm
ENT.CHIAVE 63 mm
INTERASSE 37 mm



89N496TORD/S



Triplce con mezzo giro

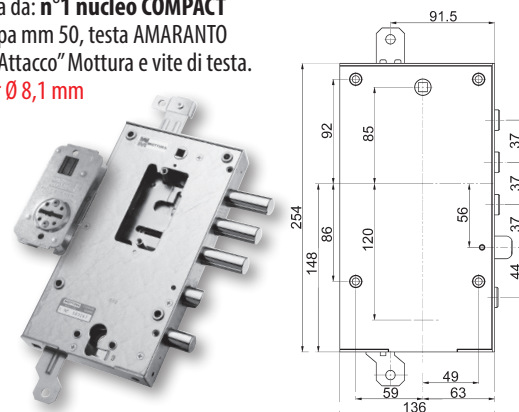
Serratura superiore a doppia mappa con nucleo **COMPACT** + serratura inferiore a cilindro europeo. Mezzo giro reversibile Ø 20 mm azionato da chiave, maniglia e cilindro - Chiavistelli Ø18 corsa 36 mm - Cilindro inferiore aziona mezzo giro, chiavistello inferiore Ø18 corsa 22 mm - Corsa aste 20 mm - Sbalzo asta superiore 24 mm
Art. fornito destro o sinistro (specificare)

La serratura è corredata da: n°1 nucleo **COMPACT**
n°3 chiavi doppia mappa mm 50, testa AMARANTO
Fissaggio cilindro con "Attacco" Mottura e vite di testa.

Fori fissaggio Defender Ø 8,1 mm (Ø 6 mm con riduttore)

SERRATURE INDIPENDENTI

Dim. 136 x 254 mm
ENT.CHIAVE 63 mm
INTERASSE 37 mm
3 chiavi 50 mm



898583TOD/SQ



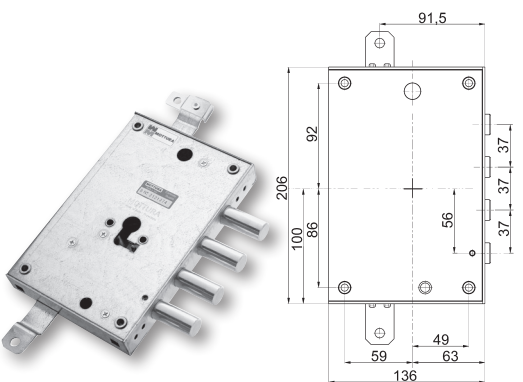
Triplce SENZA mezzo giro per cilindro
DOPPIO sistema anti-intrusione (Q)

Chiavistelli Ø18 corsa 29 mm - Corsa aste 20 mm
Sbalzo asta superiore 24 mm
Art. fornito destro o sinistro (specificare)
Fissaggio cilindro con "Attacco" Mottura

Fori fissaggio Defender Ø 8,1 mm (Ø 6 mm con riduttore)



Dim. 136 x 206 mm
ENT.CHIAVE 63 mm
INTERASSE 37 mm



898396TOD/SQ



Triplce con mezzo giro per doppio cilindro - DOPPIO sistema anti-intrusione (Q)

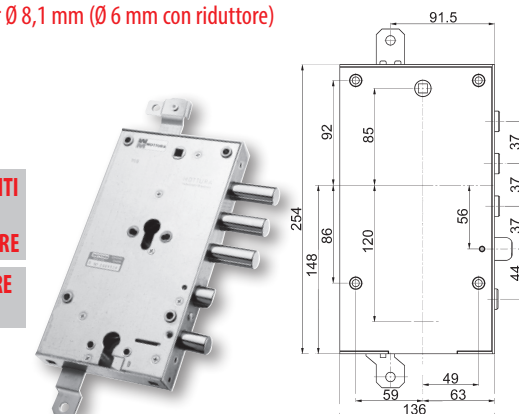
Mezzo giro reversibile Ø 20 mm azionato da maniglia, cilindro superiore e inferiore.
Chiavistelli Ø18 corsa 29 mm - Corsa aste 20 mm - Sbalzo asta superiore 24 mm
Cilindro inferiore aziona mezzo giro, chiavistello inferiore Ø18 corsa 22 mm e blocco serratura superiore. Art. fornito destro o sinistro (specificare)
Fissaggio cilindro con con vite di testa

Fori fissaggio Defender Ø 8,1 mm (Ø 6 mm con riduttore)



SERRATURE DIPENDENTI CON BLOCCO SERRATURA SUPERIORE
SERRATURE INFERIORE INDIPENDENTE

Dim. 136 x 254 mm
ENT.CHIAVE 63 mm
INTERASSE 37 mm



TORTEROLO & RE

898596TOD/SQ



98CA008

Zincata

Triplce con mezzo giro per doppio cilindro - DOPPIO sistema anti-intrusione (Q)
 Mezzo giro reversibile Ø 20 mm azionato da maniglia, cilindro superiore e inferiore.
 Chiavistelli Ø18 corsa 29 mm - Corsa aste 20 mm - Sbalzo asta superiore 24 mm
 Cilindro inferiore aziona mezzo giro, chiavistello inferiore Ø18 corsa 22 mm e blocco
 serratura superiore. Art. fornito destro o sinistro (specificare)
 Fissaggio cilindri con "Attacco" Mottura

Fori fissaggio Defender Ø 8,1 mm
 (Ø 6 mm con riduttore)



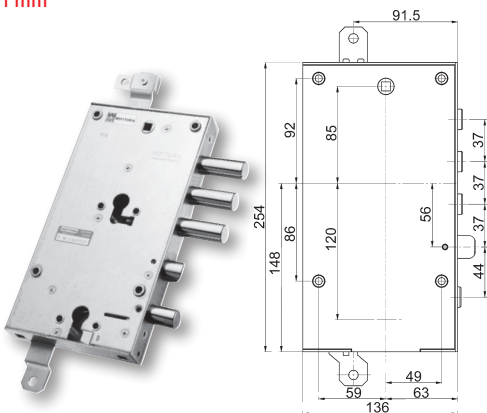
**SERRATURE DIPENDENTI
 CON BLOCCO
 SERRATURA SUPERIORE**

**SERRATURE INFERIORE
 INDIPENDENTE**

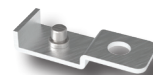
Dim. 136 x 254 mm

ENT. CHIAVE 63 mm

INTERASSE 37 mm



Sbalzo
 per serrature
Conf. da 1pz.

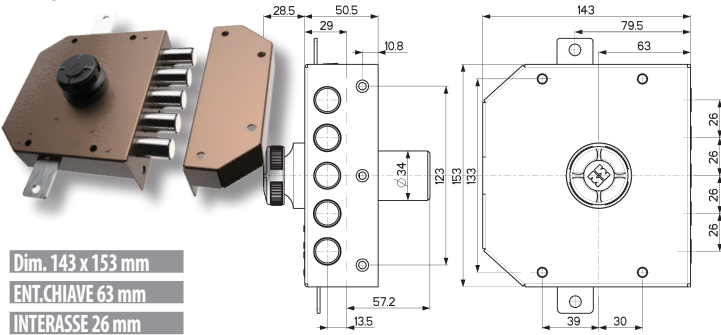


VARIE SERIE 89A

89A421VD/S....

C10		C28 Plus	
Pompa Ø30	Pompa Ø34	Pompa Ø30	Pompa Ø34

Triplice AD APPLICARE SENZA mezzo giro - POMPA CILINDRO C10/CP8
 Apertura interna con pomolo
 Chiavistelli Ø18 corsa 40 mm - Corsa aste 20 mm
 Art. fornito destro o sinistro (specificare)
 Pompa cilindro esterna Ø30/ Ø34 lunghezza da 50 a 100 mm (specificare)
 Ferrogliera in confezione



Dim. 143 x 153 mm
 ENT.CHIAVE 63 mm
 INTERASSE 26 mm

89A...A



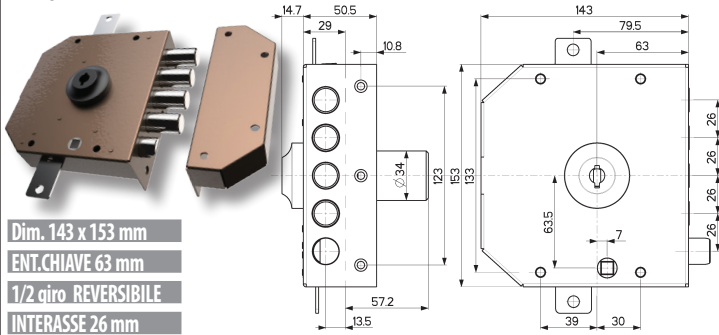
89A...B



89A430VD/S....

C10		C28 Plus	
Pompa Ø30	Pompa Ø34	Pompa Ø30	Pompa Ø34

Triplice AD APPLICARE con mezzo giro - POMPA CILINDRO C10/CP8
 Mezzo giro reversibile Ø18 mm azionato da chiave e quadro maniglia.
 Chiavistelli Ø18 corsa 40 mm - Corsa aste 20 mm
 Art. fornito destro o sinistro (specificare)
 Pompa cilindro esterna Ø30/ Ø34 lunghezza da 50 a 100 mm (specificare)
 Ferrogliera in confezione



Dim. 143 x 153 mm
 ENT.CHIAVE 63 mm
 1/2 giro REVERSIBILE
 INTERASSE 26 mm

89A...A



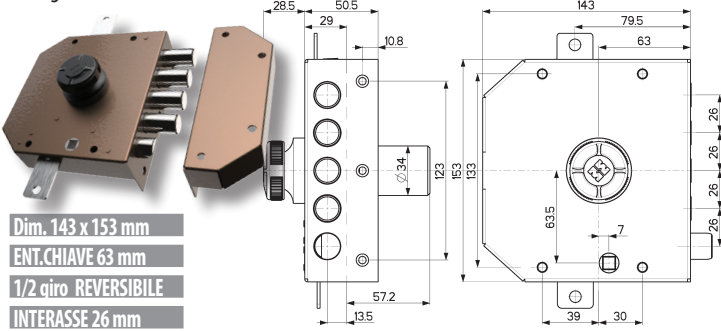
89A...B



89A431VD/S....

C10		C28 Plus	
Pompa Ø30	Pompa Ø34	Pompa Ø30	Pompa Ø34

Triplice AD APPLICARE con mezzo giro - POMPA CILINDRO C10/CP8
 Mezzo giro reversibile Ø18 mm azionato da chiave e quadro maniglia e pomolo interno. Chiavistelli Ø18 corsa 40 mm - Corsa aste 20 mm
 Art. fornito destro o sinistro (specificare)
 Pompa cilindro esterna Ø30/ Ø34 lunghezza da 50 a 100 mm (specificare)
 Ferrogliera in confezione



Dim. 143 x 153 mm
 ENT.CHIAVE 63 mm
 1/2 giro REVERSIBILE
 INTERASSE 26 mm

89A...A



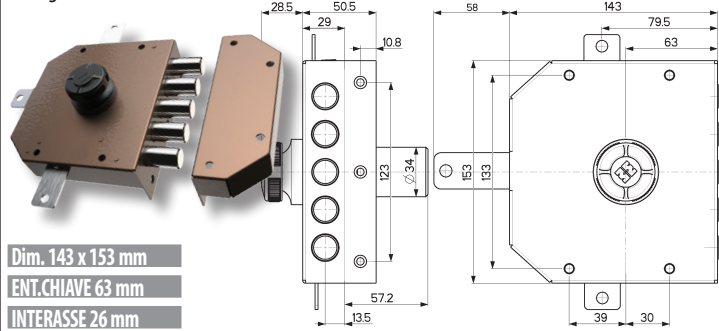
89A...B



89A441VD/S....

C10		C28 Plus	
Pompa Ø30	Pompa Ø34	Pompa Ø30	Pompa Ø34

Quintuplice AD APPLICARE SENZA mezzo giro - POMPA CILINDRO C10/CP8
 Apertura interna con pomolo
 Chiavistelli Ø18 corsa 40 mm - Corsa aste 20 mm
 Art. fornito destro o sinistro (specificare)
 Pompa cilindro esterna Ø30/ Ø34 lunghezza da 50 a 100 mm (specificare)
 Ferrogliera in confezione



Dim. 143 x 153 mm
 ENT.CHIAVE 63 mm
 INTERASSE 26 mm

89A...A



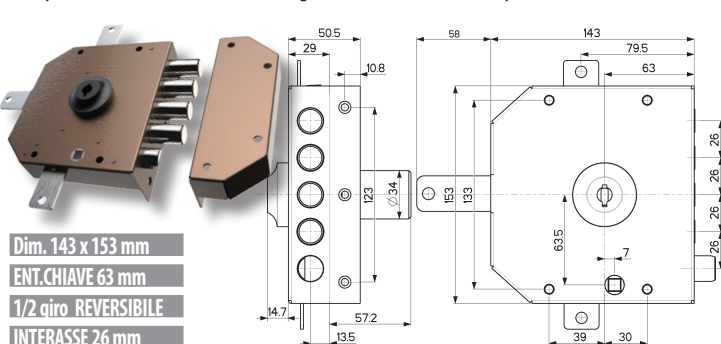
89A...B



89A450VD/S....

C10		C28 Plus	
Pompa Ø30	Pompa Ø34	Pompa Ø30	Pompa Ø34

Quintuplice AD APPLICARE con mezzo giro - POMPA CILINDRO C10/CP8
 Mezzo giro reversibile Ø18 mm azionato da chiave e quadro maniglia.
 Chiavistelli Ø18 corsa 40 mm - Corsa aste 20 mm
 Art. fornito destro o sinistro (specificare) - Ferrogliera in confezione
 Pompa cilindro esterna Ø30/ Ø34 lunghezza da 50 a 100 mm (specificare)



Dim. 143 x 153 mm
 ENT.CHIAVE 63 mm
 1/2 giro REVERSIBILE
 INTERASSE 26 mm

89A...A



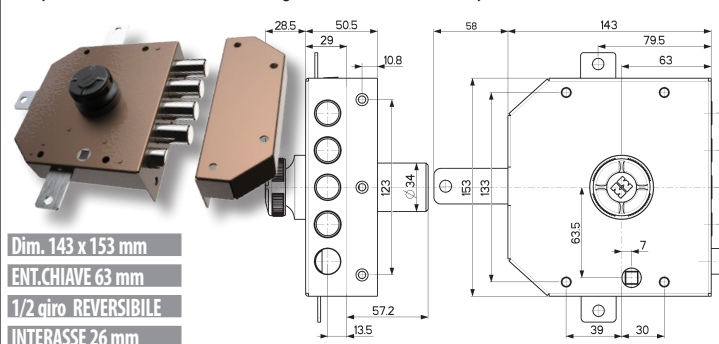
89A...B



89A451VD/S....

C10		C28 Plus	
Pompa Ø30	Pompa Ø34	Pompa Ø30	Pompa Ø34

Quintuplice AD APPLICARE con mezzo giro - POMPA CILINDRO C10/CP8
 Mezzo giro reversibile Ø18 mm azionato da chiave e quadro maniglia e pomolo interno - Chiavistelli Ø18 corsa 40 mm - Corsa aste 20 mm
 Art. fornito destro o sinistro (specificare) - Ferrogliera in confezione
 Pompa cilindro esterna Ø30/ Ø34 lunghezza da 50 a 100 mm (specificare)



Dim. 143 x 153 mm
 ENT.CHIAVE 63 mm
 1/2 giro REVERSIBILE
 INTERASSE 26 mm

89A...A



89A...B





N°4 BOCCOLE Ø 7 mm

VARIE SERIE 89B

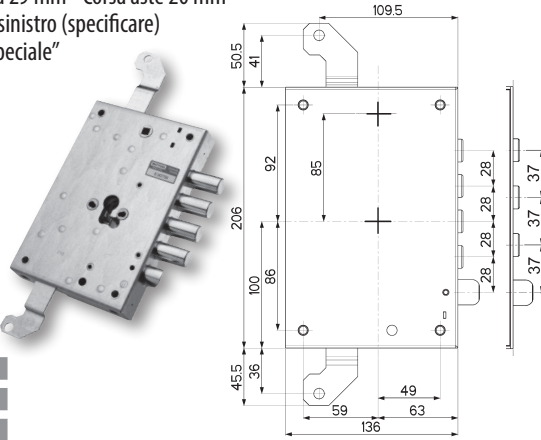
89B571D/S 8/7 OQ



Triplce con mezzo giro per cilindro - Interasse 28 / 37 mm
Movimento ad INGRANAGGI
Fissaggio serratura tramite n°4 BOCCOLE Ø 7 mm
DOPPIO sistema anti-intrusione (Q)
 Mezzo giro reversibile Ø 20 mm azionato da cilindro e maniglia
 Chiavistelli Ø18 corsa 29 mm - Corsa aste 20 mm
 Art. fornito destro o sinistro (specificare)
 Fissaggio cilindro "Speciale"



Dim. 136 x 206 mm
 ENT.CHIAVE 63 mm
 INTERASSE 28 / 37 mm



89B11...000

Misura	Articolo	POMPA Ø25	POMPA Ø30	POMPA Ø34
mm 50	89B110000			
mm 60	89B111000			
mm 70	89B112000			
mm 80	89B113000			
mm 90	89B114000			
mm 100	89B115000			

89B...000
3 chiavi 92105



Pompa cilindro esterna di ricambio REVERSIBILE

Dotazione :
 3 chiavi, lanterna e chiavetta
 per l'azionamento interno della serratura.
 ANTISTRAPPO SCIOLTO per versioni Ø30/34
 Mostrina esagonale art 95148xx.

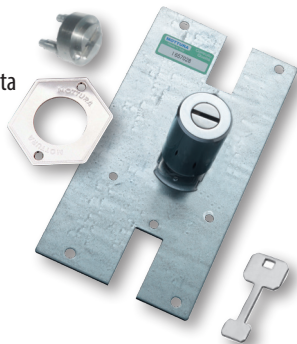


89B11..C10

Misura	Articolo	POMPA Ø25	POMPA Ø30	POMPA Ø34	89B...C10 3 chiavi
mm 50	89B110C10				
mm 60	89B111C10				
mm 70	89B112C10				
mm 80	89B113C10				
mm 90	89B114C10				
mm 100	89B115C10				

Pompa cilindro esterna di ricambio REVERSIBILE

Dotazione :
 3 chiavi con carta di proprietà, lanterna e chiavetta
 per l'azionamento interno della serratura.
 ANTISTRAPPO SCIOLTO per versioni Ø30/34
 Mostrina esagonale art 95148xx.



89B11..CP8

Misura	Articolo	POMPA Ø25	POMPA Ø30	POMPA Ø34	89B...CP8 3 chiavi
mm 50	89B110CP8				
mm 60	89B111CP8				
mm 70	89B112CP8				
mm 80	89B113CP8				
mm 90	89B114CP8				
mm 100	89B115CP8				

Pompa cilindro esterna di ricambio REVERSIBILE

Dotazione :
 3 chiavi con carta di proprietà, lanterna e chiavetta
 per l'azionamento interno della serratura.
 ANTISTRAPPO SCIOLTO per versioni Ø30/34
 Mostrina esagonale art 95148xx.



89B850W000

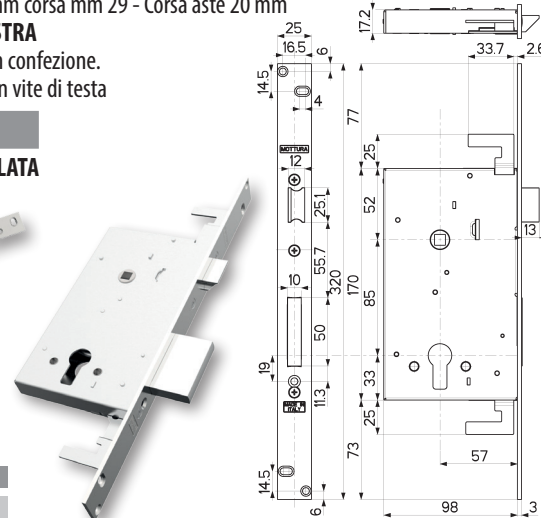
Triplce AD INFILARE con mezzo giro per cilindro
 Mezzo giro reversibile azionato da cilindro e quadro maniglia
 Chiavistello 50x10 mm corsa mm 29 - Corsa aste 20 mm
Versione AMBIDESTRA
 Ferrogliera inclusa in confezione.
 Fissaggio cilindro con vite di testa

94434

Ferrogliera NICHELATA
 (mm 240x25x3)



Dim. 98 x 170 mm
 ENT.CHIAVE 57 mm



89B851W000

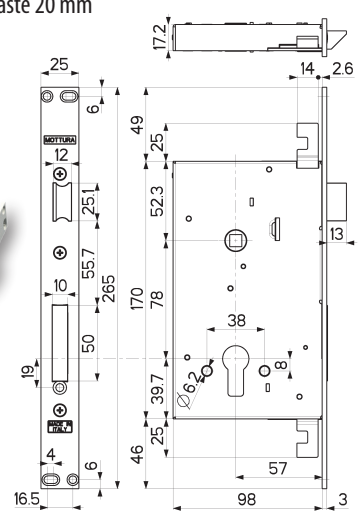
Triplce AD INFILARE con mezzo giro per cilindro
 Mezzo giro reversibile azionato da cilindro e quadro maniglia
 Chiavistello 50x10 mm corsa mm 29 - Corsa aste 20 mm
Versione AMBIDESTRA
 Ferrogliera inclusa in confezione.
 Fissaggio cilindro con vite di testa

94434

Ferrogliera NICHELATA
 (mm 240x25x3)



Dim. 98 x 170 mm
 ENT.CHIAVE 57 mm



VARIE SERIE 89B

89B750W00T



Triplce AD INFILARE con mezzo giro per cilindro

Bloccaggio anti-effrazione (T)

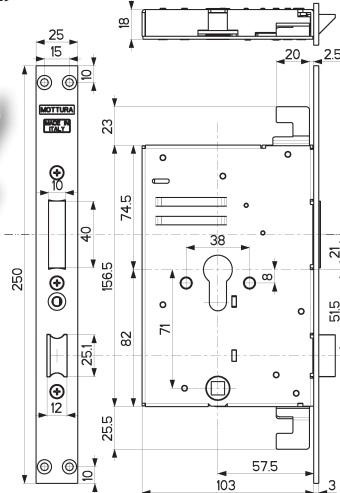
Mezzo giro reversibile azionato da cilindro e quadro maniglia

Chiavistello rettangolare 40x10 mm corsa mm 29

Corsa aste 14 mm

Versione AMBIDESTRA

Fissaggio cilindro con vite di testa



Dim. 103 x 156.5 mm

ENT.CHIAVE 57 mm

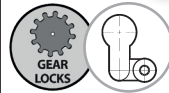
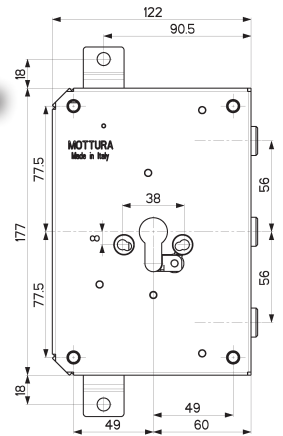
89B953W560

Triplce SENZA mezzo giro per cilindro AD INGRANAGGI

Chiavistelli Ø18 corsa 29 mm - Corsa aste 20 mm

Versione AMBIDESTRA

Fissaggio cilindro "Speciale"



Dim. 122 x 177 mm

ENT.CHIAVE 60 mm

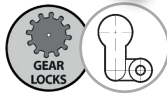
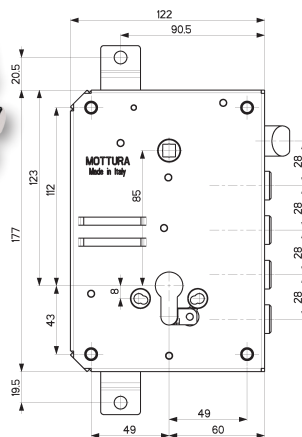
89B515W800

Triplce per cilindro AD INGRANAGGI CON mezzo giro REVERSIBILE

Chiavistelli Ø18 corsa 29 mm - Corsa aste 20 mm

Versione AMBIDESTRA

Fissaggio cilindro "Speciale"



Dim. 122 x 177 mm

ENT.CHIAVE 60 mm

VARIE SERIE 89C

89C755D/S



89C755D/SM



Triplice con mezzo giro

Mezzo giro reversibile Ø 19 mm azionato da chiave e maniglia - Entrata maniglia 56 mm
Chiavistelli Ø19 corsa 36 mm - Corsa aste 14 mm
Art. fornito destro o sinistro (specificare)

La serratura è corredata da:

n°3 chiavi doppia mappa mm 63.8

n°1 chiave di servizio. Teste chiavi NERO

n°1 boccola guida chiave

n°1 mostrina est. (ottone)

in versione My Key (M)

n° 3 chiavi doppia mappa mm 63.8

+ carta di proprietà

n°1 chiave di servizio

Teste chiavi NERO METALLIZZATO

Dim. 132 x 165 mm

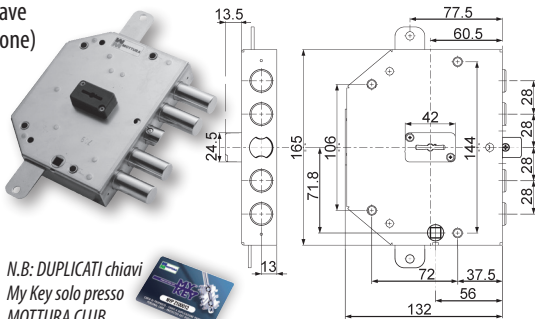
ENT.CHIAVE 60.5 mm

INTERASSE 28 mm

3 chiavi 63.8 mm
+ chiave di servizio

Mostrine incluse

N.B: DUPLICATI chiavi
My Key solo presso
MOTTURA CLUB



89C855D/SM

89C855D/STM



Triplice con mezzo giro per cilindro

VERSIONE BASE oppure con Bloccaggio anti-effrazione (T)

Mezzo giro reversibile Ø 19 mm azionato da cilindro e maniglia.

Entrata maniglia 56 mm - Chiavistelli Ø19 corsa 29 mm

Corsa aste 14 mm

Art. fornito destro o sinistro (specificare)

Fissaggio cilindro con vite di testa

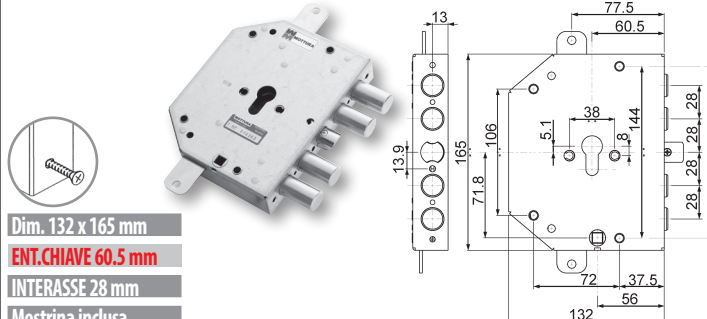
Mostrina 952970T inclusa

Dim. 132 x 165 mm

ENT.CHIAVE 60.5 mm

INTERASSE 28 mm

Mostrina inclusa



89C755D/S56



89C755D/S56M



Triplice con mezzo giro

Mezzo giro reversibile Ø 19 mm azionato da chiave e maniglia - Entrata maniglia 56 mm
Chiavistelli Ø19 corsa 36 mm - Corsa aste 14 mm
Art. fornito destro o sinistro (specificare)

La serratura è corredata da:

n°3 chiavi doppia mappa mm 63.8

n°1 chiave di servizio. Teste chiavi NERO

n°1 boccola guida chiave

n°1 mostrina est. (ottone)

in versione My Key (M)

n° 3 chiavi doppia mappa mm 63.8

+ carta di proprietà

n°1 chiave di servizio

Teste chiavi NERO METALLIZZATO

Dim. 132 x 165 mm

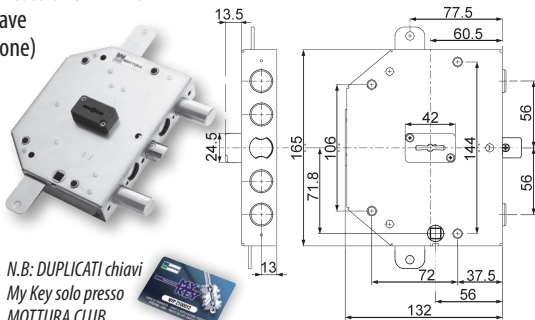
ENT.CHIAVE 60.5 mm

INTERASSE 56 mm

3 chiavi 63.8 mm
+ chiave di servizio

Mostrine incluse

N.B: DUPLICATI chiavi
My Key solo presso
MOTTURA CLUB



89C855D/S56M

89C855D/S56TM



Triplice con mezzo giro per cilindro

VERSIONE BASE oppure con Bloccaggio anti-effrazione (T)

Mezzo giro reversibile Ø 19 mm azionato da cilindro e maniglia.

Entrata maniglia 56 mm - Chiavistelli Ø19 corsa 29 mm

Corsa aste 14 mm

Art. fornito destro o sinistro (specificare)

Fissaggio cilindro con vite di testa

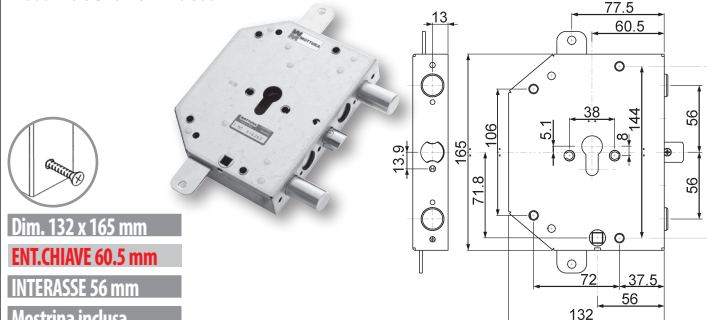
Mostrina 952970T inclusa

Dim. 132 x 165 mm

ENT.CHIAVE 60.5 mm

INTERASSE 56 mm

Mostrina inclusa



89C853D/S56M

89C853D/S56TM



Triplice SENZA mezzo giro per cilindro

VERSIONE BASE oppure con Bloccaggio anti-effrazione (T)

Chiavistelli Ø19 corsa 29 mm

Corsa aste 14 mm

Art. fornito destro o sinistro (specificare)

Fissaggio cilindro con vite di testa

Mostrina 952970T inclusa

89C85008DN

89C85008D/ST



Triplice AD INFILARE con mezzo giro per cilindro

VERSIONE BASE oppure con Bloccaggio anti-effrazione (T)

Mezzo giro reversibile azionato da cilindro e maniglia.

Chiavistelli rettangolare corsa 29 mm - Corsa aste 20 mm

La serratura è corredata da n°1 ferrogliera (mm 205x25x3)

SOLO PER VERSIONE (T)

specificare destro o sinistro

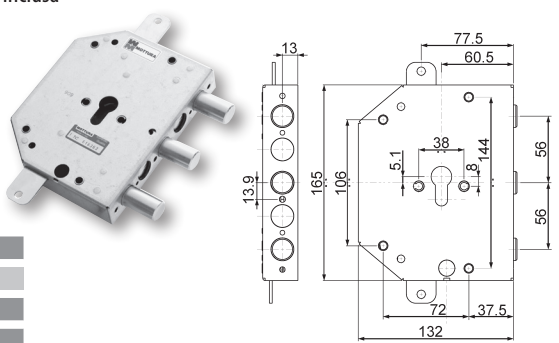
Fissaggio cilindro con vite di testa

Dim. 132 x 165 mm

ENT.CHIAVE 60.5 mm

INTERASSE 56 mm

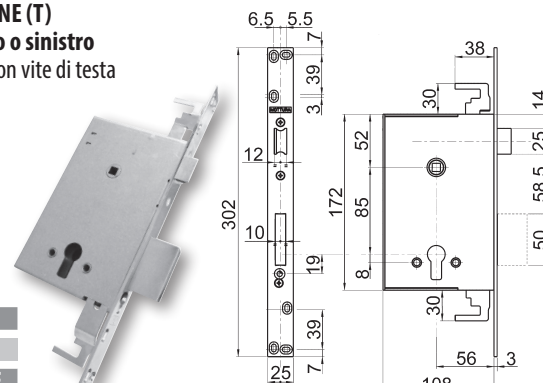
Mostrina inclusa



Dim. 108 x 172 mm

ENT.CHIAVE 56 mm

CHIAV.RETTANGOLARE



VARIE SERIE 89C

89C953D/S00N

89C953D/S00T



**TriplICE DA APLICARE SENZA mezzo giro per cilindro
VERSIONE BASE oppure con Bloccaggio anti-effrazione (T)**

Chiavistelli Ø19 corsa 29 mm - Corsa aste 14 mm

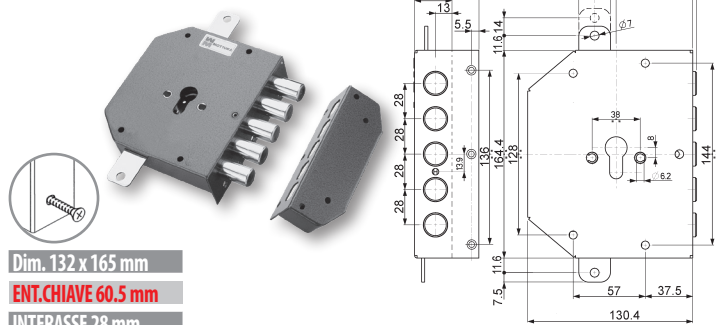
La serratura è corredata da n°1 ferrogliera

Art. fornito destro o sinistro (specificare)

Fissaggio cilindro con vite di testa

L'art. 95433BR NON è compreso

ORDINARE A PARTE



Dim. 132 x 165 mm

ENT.CHIAVE 60.5 mm

INTERASSE 28 mm

89C955D/S00NM

89C955D/S00TM



**TriplICE DA APLICARE con mezzo giro per cilindro
VERSIONE BASE oppure con Bloccaggio anti-effrazione (T)**

Mezzo giro reversibile Ø 19 mm azionato da pomello e cilindro

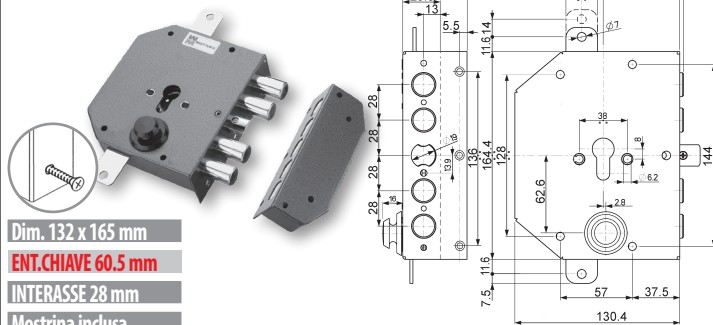
Chiavistelli Ø19 corsa 29 mm - Corsa aste 14 mm

La serratura è corredata da n°1 ferrogliera

Art. fornito destro o sinistro (specificare)

Fissaggio cilindro con vite di testa

Mostrina 95433BR inclusa



Dim. 132 x 165 mm

ENT.CHIAVE 60.5 mm

INTERASSE 28 mm

Mostrina inclusa

9821201

Ferrogliera CROMATA

per art. 89C751 e 89C851

Dimensioni mm 294x32



9821222

Ferrogliera CROMATA

per art. 89C750 e 89C850

Dimensioni mm 294x32



98AF554

Testiera CROMATA

comprensiva di viti per art. 89C851

Dimensioni mm 294x35



9851165000

Testiera CROMATA

comprensiva di viti per art. 89C751

Dimensioni mm 294x35

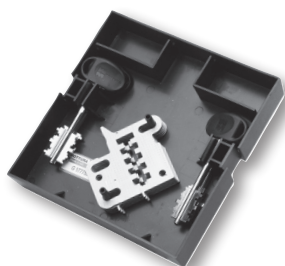


91184/124

**Cambio gorges per art. 89C750,
89C751 e 89C753, 89C755
con CHIAVI A TESTA NERA**

Specificare nell'ordine:

- l'articolo su cui viene applicato
- la versione (destra o sinistra)
- la lunghezza delle chiavi



91184/124M

**Cambio gorges per art. 89C750M,
89C751M e 89C753M, 89C755M
con chiavi MY KEY**

TESTA NERO METALLIZZATO

Specificare nell'ordine:

- l'articolo su cui viene applicato
- la versione (destra o sinistra)
- la lunghezza delle chiavi



95433BR

**Completo mostrina interna
per art 89C953-89C955**

corredata da viti e piastrine

Finitura bronzata



94077C8550

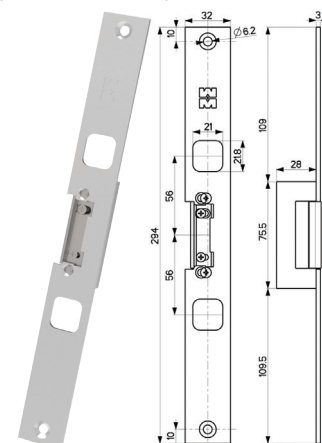
Ferrogliera elettrica

per art. 89C755/89C855 int. 56mm

Dimensioni mm 294x32x3

Alimentazione: 12V C.A.

(trasformatore 25 VA)



VARIE SERIE 89C

89C8595D/S

89C8595D/ST



Triplce con mezzo giro per doppio cilindro
VERSIONE BASE oppure con Bloccaggio anti-effrazione (T)

Mezzo giro reversibile Ø 19 mm azionato da maniglia, cilindro superiore e inferiore.
Chiavistelli Ø19 corsa 29 mm - Corsa aste 20 mm - Cilindro inferiore aziona mezzo giro, chiavistello inferiore Ø18 corsa 22 mm e blocco serratura superiore.

Art. fornito destro o sinistro (specificare)

Fissaggio cilindri con con vite di testa

Fori fissaggio Defender Ø 8,1 mm
(Ø 6 mm con riduttore)

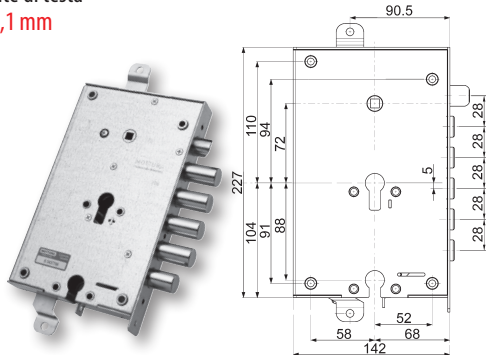


**SERRATURE DIPENDENTI
CON BLOCCO
SERRATURA SUPERIORE**

Dim. 142 x 227 mm

ENT.CHIAVE 68 mm

INTERASSE 28 mm



89C8795D/S

89C8795D/ST



Triplce AD INFILARE con mezzo giro per doppio cilindro
VERSIONE BASE oppure con Bloccaggio anti-effrazione (T)

Mezzo giro reversibile Ø 19 mm azionato da maniglia, cilindro superiore e inferiore.
Chiavistelli Ø19 corsa 29 mm - Corsa aste 20 mm - Cilindro inferiore aziona mezzo giro, chiavistello inferiore Ø18 corsa 22 mm e blocco serratura superiore.

Art. fornito destro o sinistro (specificare)

Fissaggio cilindri con con vite di testa

Fori fissaggio Defender Ø 8,1 mm
(Ø 6 mm con riduttore)

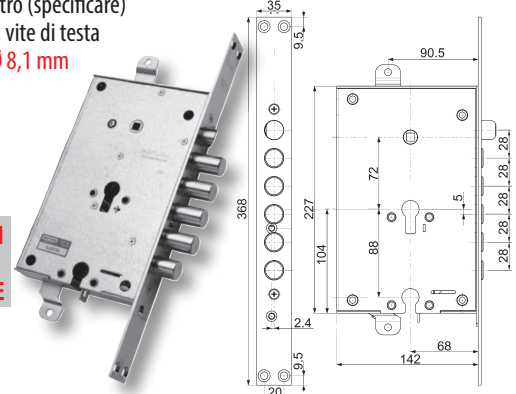


**SERRATURE DIPENDENTI
CON BLOCCO
SERRATURA SUPERIORE**

Dim. 142 x 227 mm

ENT.CHIAVE 68 mm

INTERASSE 28 mm



89C8596D/S

89C8596D/ST



Triplce con mezzo giro per doppio cilindro
VERSIONE BASE oppure con Bloccaggio anti-effrazione (T)

Mezzo giro reversibile Ø 19 mm azionato da maniglia, cilindro superiore e inferiore.
Chiavistelli Ø19 corsa 29 mm - Corsa aste 20 mm - Cilindro inferiore aziona mezzo giro e chiavistello inferiore Ø18 corsa 22 mm.

Art. fornito destro o sinistro (specificare)

Fissaggio cilindri con con vite di testa

Fori fissaggio Defender Ø 8,1 mm
(Ø 6 mm con riduttore)

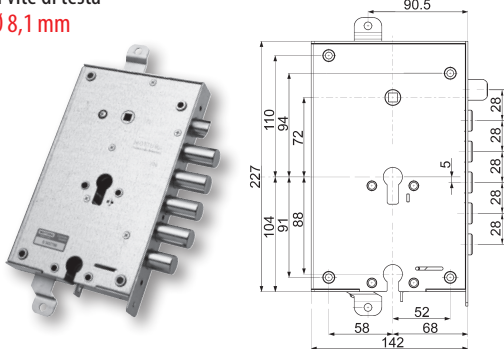


**SERRATURE
INDIPENDENTI**

Dim. 142 x 227 mm

ENT.CHIAVE 68 mm

INTERASSE 28 mm



89C8796D/S

89C8796D/ST



Triplce AD INFILARE con mezzo giro per doppio cilindro
VERSIONE BASE oppure con Bloccaggio anti-effrazione (T)

Mezzo giro reversibile Ø 19 mm azionato da maniglia, cilindro superiore e inferiore.
Chiavistelli Ø19 corsa 29 mm - Corsa aste 20 mm - Cilindro inferiore aziona mezzo giro e chiavistello inferiore Ø18 corsa 22 mm

Art. fornito destro o sinistro (specificare)

Fissaggio cilindri con con vite di testa

Fori fissaggio Defender Ø 8,1 mm
(Ø 6 mm con riduttore)

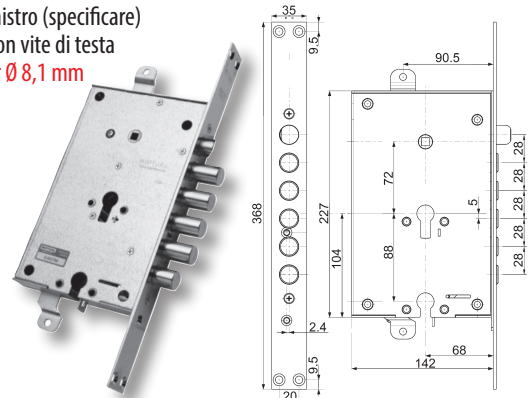


**SERRATURE
INDIPENDENTI**

Dim. 142 x 227 mm

ENT.CHIAVE 68 mm

INTERASSE 28 mm



89C8598D/S

89C8598D/ST



Triplce con mezzo giro per doppio cilindro
VERSIONE BASE oppure con Bloccaggio anti-effrazione (T)

Mezzo giro reversibile Ø 19 mm azionato da maniglia, cilindro superiore e inferiore.
Chiavistelli Ø19 corsa 29 mm - Corsa aste 20 mm - Cilindro inferiore aziona blocco serratura superiore. Art. fornito destro o sinistro (specificare)

Fissaggio cilindri con con vite di testa

Fori fissaggio Defender Ø 8,1 mm
(Ø 6 mm con riduttore)

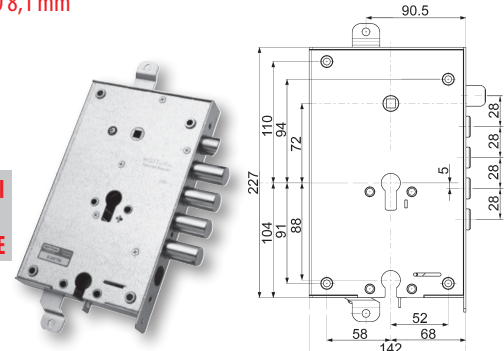


**SERRATURE DIPENDENTI
CON BLOCCO
SERRATURA SUPERIORE**

Dim. 142 x 227 mm

ENT.CHIAVE 68 mm

INTERASSE 28 mm



89C8798D/S

89C8798D/ST



Triplce AD INFILARE con mezzo giro per doppio cilindro
VERSIONE BASE oppure con Bloccaggio anti-effrazione (T)

Mezzo giro reversibile Ø 19 mm azionato da maniglia, cilindro superiore e inferiore.
Chiavistelli Ø19 corsa 29 mm - Corsa aste 20 mm - Cilindro inferiore aziona blocco serratura superiore. Art. fornito destro o sinistro (specificare)

Fissaggio cilindri con con vite di testa

Fori fissaggio Defender Ø 8,1 mm
(Ø 6 mm con riduttore)

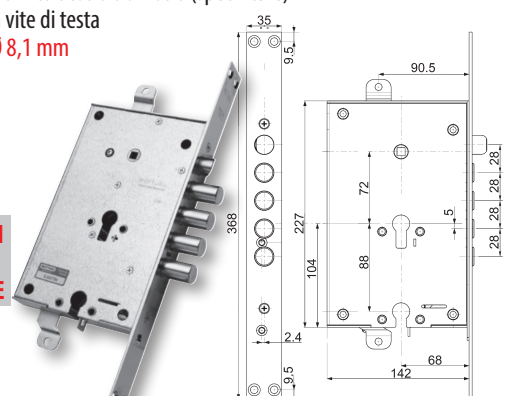


**SERRATURE DIPENDENTI
CON BLOCCO
SERRATURA SUPERIORE**

Dim. 142 x 227 mm

ENT.CHIAVE 68 mm

INTERASSE 28 mm



VARIE SERIE 89C

89C110... POMPA Ø 25

Misura	Articolo	Articolo	Articolo
mm 50	89C1105000	89C1105C10	89C1105CP8
mm 60	89C1106000	89C1106C10	89C1106CP8
mm 70	89C1107000	89C1107C10	89C1107CP8
mm 80	89C1108000	89C1108C10	89C1108CP8
mm 90	89C1109000	89C1109C10	89C1109CP8
mm 100	89C1101000	89C1101C10	89C1101CP8

Pompa esterna di ricambio Ø 25 mm con DISPOSITIVO ANTIGRIMALDELLO.

Dotazione : n°1 chiavetta azionamento interno serratura
n°3 chiavi

Specificare nell'ordine la misura e la tipologia di chiave



Pompa Ø 25 mm

3 chiavi
+ chiave interna

ARTICOLO IN VERSIONE CHAMPIONS®



98C111... ANTISTRAPPO Ø 34

Misura	Articolo	Articolo	Articolo
mm 50	89C1115000	89C1115C10	89C1115CP8
mm 60	89C1116000	89C1116C10	89C1116CP8
mm 70	89C1117000	89C1117C10	89C1117CP8
mm 80	89C1118000	89C1118C10	89C1118CP8
mm 90	89C1119000	89C1119C10	89C1119CP8
mm 100	89C1111000	89C1111C10	89C1111CP8

Pompa esterna di ricambio Ø 34 mm con DISPOSITIVO ANTIGRIMALDELLO.

Dotazione : n°1 chiavetta azionamento interno serratura
n°3 chiavi

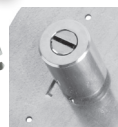
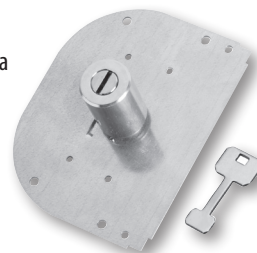
Specificare nell'ordine la misura e la tipologia di chiave



Pompa Ø 34 mm

3 chiavi a pompa
+ chiave interna

ARTICOLO IN VERSIONE CHAMPIONS®



89C111...E ANTISTRAPPO Ø 30

Misura	Articolo	Articolo	Articolo
mm 50	89C1115000E	89C1115C10E	89C1115CP8E
mm 60	89C1116000E	89C1116C10E	89C1116CP8E
mm 70	89C1117000E	89C1117C10E	89C1117CP8E
mm 80	89C1118000E	89C1118C10E	89C1118CP8E
mm 90	89C1119000E	89C1119C10E	89C1119CP8E
mm 100	89C1111000E	89C1111C10E	89C1111CP8E

Pompa esterna di ricambio Ø 30 mm con DISPOSITIVO ANTIGRIMALDELLO.

Dotazione : n°1 chiavetta azionamento interno serratura
n°3 chiavi

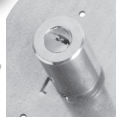
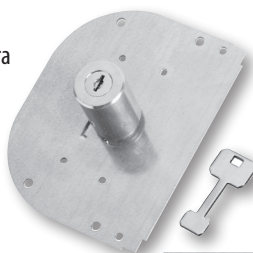
Specificare nell'ordine la misura e la tipologia di chiave



Pompa Ø 30 mm

3 chiavi a pompa
+ chiave interna

ARTICOLO IN VERSIONE CHAMPIONS®



9821224

Ferrogliera CROMATA
per art. 89C8795 e 89C8796
Dimensioni mm 368x35



9821225

Ferrogliera CROMATA
per art. 89C8798
Dimensioni mm 368x35



VARIE SERIE 89C

893D855CD/S



3 chiavi
1 chiave SNODATA + 2 chiavi
5 chiavi
1 chiave SNODATA + 4 chiavi

Triplice con mezzo giro

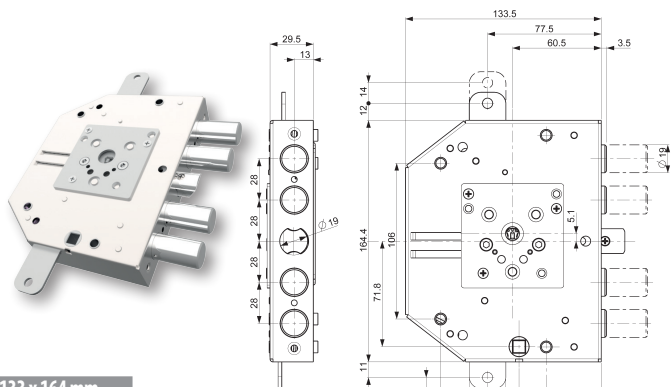
Leva di rinforzo sui chiavistelli (B) - COMPLETA con NUCLEO 3DKey

Mezzo giro reversibile Ø 19 azionato da chiave e maniglia - Entrata maniglia 56 mm
Chiavistelli Ø19 mm con corsa 28 mm - Corsa aste 14 mm - Segnapasso di serie
Articoli sono forniti destri e sinistri (specificare nell'ordine)

A richiesta le serrature possono essere fornite con 3/5 chiavi:

- chiavi gambo mm 20 art. 92350
- chiavi gambo mm 30 art. 92351
- chiavi gambo mm 40 art. 92352

Possibilità di avere anche chiavi gambo snodato mm 60 art. 92353



Dim. 133 x 164 mm
ENT.CHAIVE 60.5 mm
INTERASSE 28 mm

893D856CD/S



3 chiavi
1 chiave SNODATA + 2 chiavi
5 chiavi
1 chiave SNODATA + 4 chiavi

Triplice con mezzo giro

Leva di rinforzo sui chiavistelli (B)

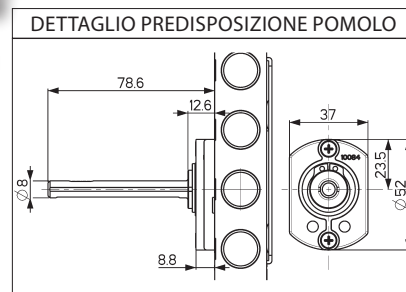
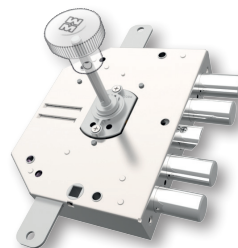
COMPLETA di nucleo con PREDISPOSIZIONE POMOLO

Mezzo giro reversibile Ø 19 azionato da chiave pomolo interno e maniglia
Entrata maniglia 56 mm - Chiavistelli Ø19 mm con corsa 28 mm - Corsa aste 14 mm
Segnapasso di serie - Articoli sono forniti destri e sinistri (specificare nell'ordine)
Articoli sono forniti destri e sinistri (specificare nell'ordine)

A richiesta le serrature possono essere fornite con 3/5 chiavi:

- chiavi gambo mm 20 art. 92350
- chiavi gambo mm 30 art. 92351
- chiavi gambo mm 40 art. 92352

Possibilità di avere anche chiavi gambo snodato mm 60 art. 92353



Dim. 133 x 164 mm
ENT.CHAIVE 60.5 mm
INTERASSE 28 mm

893D851CD/S



3 chiavi
1 chiave SNODATA + 2 chiavi
5 chiavi
1 chiave SNODATA + 4 chiavi

Triplice con mezzo giro AD INFILARE

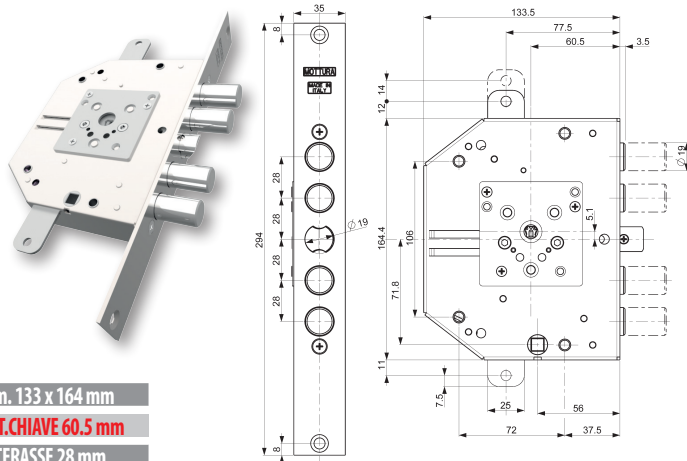
Leva di rinforzo sui chiavistelli (B) - COMPLETA con NUCLEO 3DKey

Mezzo giro reversibile Ø 19 azionato da chiave e maniglia - Entrata maniglia 56 mm
Chiavistelli Ø19 mm con corsa 28 mm - Corsa aste 20 mm - Segnapasso di serie
Articoli sono forniti destri e sinistri (specificare nell'ordine)

A richiesta le serrature possono essere fornite con 3/5 chiavi:

- chiavi gambo mm 20 art. 92350
- chiavi gambo mm 30 art. 92351
- chiavi gambo mm 40 art. 92352

Possibilità di avere anche chiavi gambo snodato mm 60 art. 92353



Dim. 133 x 164 mm
ENT.CHAIVE 60.5 mm
INTERASSE 28 mm

893D852CD/S



3 chiavi
1 chiave SNODATA + 2 chiavi
5 chiavi
1 chiave SNODATA + 4 chiavi

Triplice con mezzo giro AD INFILARE

Leva di rinforzo sui chiavistelli (B)

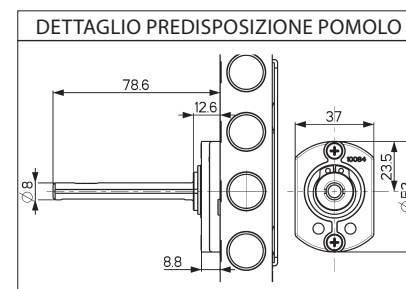
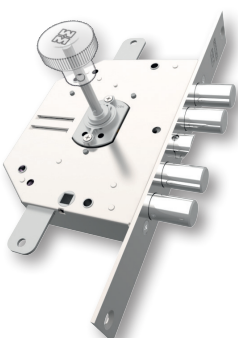
COMPLETA di nucleo con PREDISPOSIZIONE POMOLO

Mezzo giro reversibile Ø 19 azionato da chiave pomolo interno e maniglia
Entrata maniglia 56 mm - Chiavistelli Ø19 mm con corsa 28 mm - Corsa aste 14 mm
Segnapasso di serie - Articoli sono forniti destri e sinistri (specificare nell'ordine)

A richiesta le serrature possono essere fornite con 3/5 chiavi:

- chiavi gambo mm 20 art. 92350
- chiavi gambo mm 30 art. 92351
- chiavi gambo mm 40 art. 92352

Possibilità di avere anche chiavi gambo snodato mm 60 art. 92353



Dim. 133 x 164 mm
ENT.CHAIVE 60.5 mm
INTERASSE 28 mm



VARIE SERIE 89C

893D855CD/SA..



- (A1) 3 chiavi PADRONALI
- (A1) 5 chiavi PADRONALI



Triplice con mezzo giro

Leva di rinforzo sui chiavistelli (B)

COMPLETA di nucleo ARMO/RIARMO

Mezzo giro reversibile Ø 19 azionato da chiave e maniglia - Entrata maniglia 56 mm

Chiavistelli Ø19 mm con corsa 28 mm - Corsa aste 20 mm - Segnapasso di serie

Dotazione chiavi:

1 chiave di **ATTIVAZIONE** - 1 chiave di **DISATTIVAZIONE**

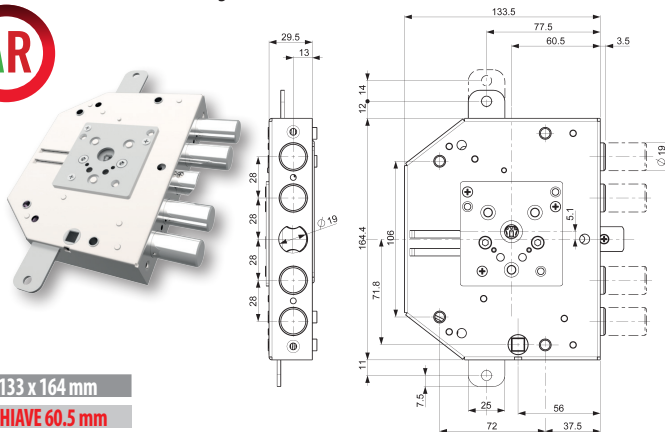
3/5 chiavi **PADRONALI** - 1 chiave di **SERVIZIO**

Articoli sono forniti destri e sinistri (specificare nell'ordine)

A richiesta le serrature possono essere fornite con 3/5 chiavi:

- chiavi gambo mm 20 art. 92350
- chiavi gambo mm 30 art. 92351
- chiavi gambo mm 40 art. 92352

Possibilità di avere anche chiavi gambo snodato mm 60 art. 92353



Dim. 133 x 164 mm
ENT.CHAIVE 60.5 mm
INTERASSE 28 mm

893D851CD/SA..



- (A1) 3 chiavi PADRONALI
- (A1) 5 chiavi PADRONALI



Triplice con mezzo giro

Leva di rinforzo sui chiavistelli (B)

COMPLETA di nucleo ARMO/RIARMO

Mezzo giro reversibile Ø 19 azionato da chiave e maniglia - Entrata maniglia 56 mm

Chiavistelli Ø19 mm con corsa 28 mm - Corsa aste 20 mm - Segnapasso di serie

Dotazione chiavi:

1 chiave di **ATTIVAZIONE** - 1 chiave di **DISATTIVAZIONE**

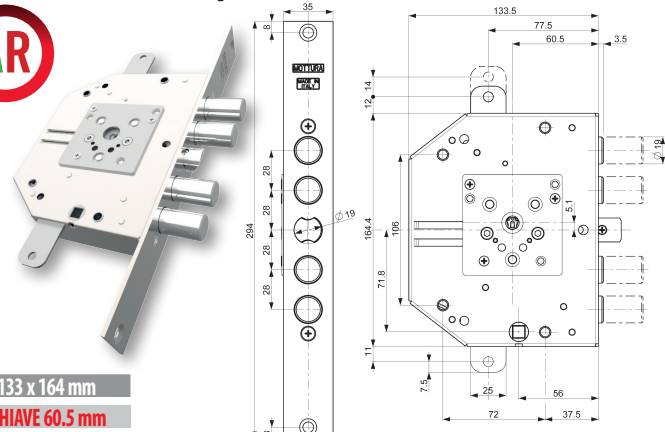
3/5 chiavi **PADRONALI** - 1 chiave di **SERVIZIO**

Articoli sono forniti destri e sinistri (specificare nell'ordine)

A richiesta le serrature possono essere fornite con 3/5 chiavi:

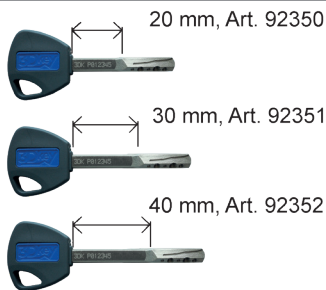
- chiavi gambo mm 20 art. 92350
- chiavi gambo mm 30 art. 92351
- chiavi gambo mm 40 art. 92352

Possibilità di avere anche chiavi gambo snodato mm 60 art. 92353



Dim. 133 x 164 mm
ENT.CHAIVE 60.5 mm
INTERASSE 28 mm

LE CHIAVI



chiavi gambo
snodato art. 92353

MAGGIORAZIONE per ogni chiave
in PIÙ rispetto alla dotazione

ACCESSORI A RICHIESTA

99.108

base per boccola guida chiave



99.110

boccole guida chiave sia interne che esterne



A RICHIESTA
Certificazione UNI EN 12209

IMPIANTI SPECIALI



ARMO - RIARMO

Abilita / Disabilita la chiave di servizio sul NUCLEO.



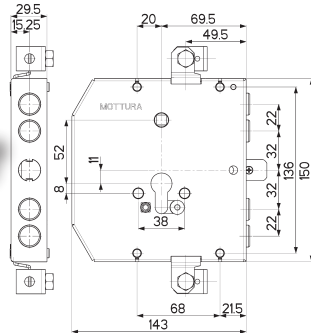
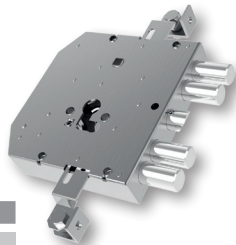
VARIE SERIE 89E

89E305W22T



Triplce con mezzo giro per cilindro DOPPIO Bloccaggio anti-effrazione (T)

Mezzo giro reversibile Ø 18 mm azionato da cilindro e maniglia.
Chiavistelli Ø18 corsa 29 mm - Corsa aste 14 mm
L'articolo viene fornito **AMBIDESTRO**
SBALZI PREMONTATI con distanziatori
Fissaggio cilindro "Speciale"
Fori fissaggio Defender Ø 8,1
(Ø 6,0 con riduttore)



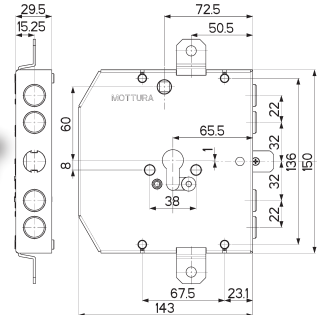
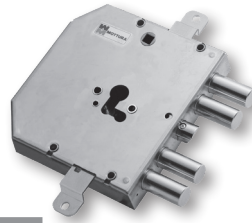
Dim. 143 x 150 mm
ENT.CHIAVE 69.5 mm
INTERASSE 22 mm

89E310W22T



Triplce con mezzo giro per cilindro DOPPIO Bloccaggio anti-effrazione (T)

Mezzo giro reversibile Ø 18 mm azionato da cilindro e maniglia.
Entrata maniglia 72,5 mm
Chiavistelli Ø18 corsa 29 mm - Corsa aste 14 mm
L'articolo viene fornito **AMBIDESTRO**
Fissaggio cilindro "Speciale"
Fori fissaggio Defender Ø 8,1
(Ø 6,0 con riduttore)



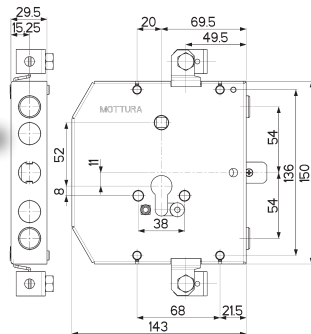
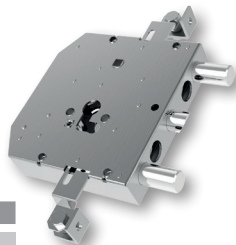
Dim. 143 x 150 mm
ENT.CHIAVE 65.5 mm
INTERASSE 22 mm

89E306W54T



Triplce con mezzo giro per cilindro DOPPIO Bloccaggio anti-effrazione (T)

Mezzo giro reversibile Ø 18 mm azionato da cilindro e maniglia.
Chiavistelli Ø18 corsa 29 mm - Corsa aste 14 mm
L'articolo viene fornito **AMBIDESTRO**
SBALZI PREMONTATI con distanziatori
Fissaggio cilindro "Speciale"
Fori fissaggio Defender Ø 8,1
(Ø 6,0 con riduttore)



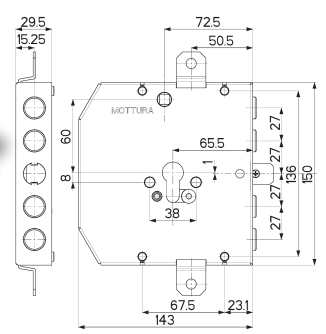
Dim. 143 x 150 mm
ENT.CHIAVE 69.5 mm
INTERASSE 54 mm

89E310W27T



Triplce con mezzo giro per cilindro DOPPIO Bloccaggio anti-effrazione (T)

Mezzo giro reversibile Ø 18 mm azionato da cilindro e maniglia.
Entrata maniglia 72,5 mm
Chiavistelli Ø18 corsa 29 mm - Corsa aste 14 mm
L'articolo viene fornito **AMBIDESTRO**
Fissaggio cilindro "Speciale"
Fori fissaggio Defender Ø 8,1
(Ø 6,0 con riduttore)



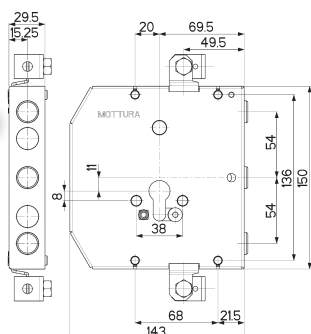
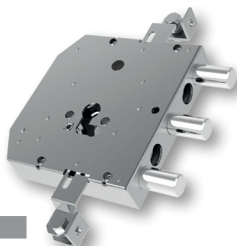
Dim. 143 x 150 mm
ENT.CHIAVE 65.5 mm
INTERASSE 27 mm

89E307W54T



Triplce SENZA mezzo giro per cilindro DOPPIO Bloccaggio anti-effrazione (T)

Chiavistelli Ø18 corsa 29 mm - Corsa aste 14 mm
L'articolo viene fornito **AMBIDESTRO**
SBALZI PREMONTATI con distanziatori
Fissaggio cilindro "Speciale"
Fori fissaggio Defender Ø 8,1
(Ø 6,0 con riduttore)



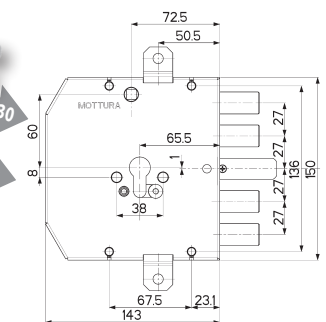
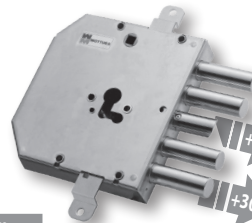
Dim. 143 x 150 mm
ENT.CHIAVE 69.5 mm
INTERASSE 54 mm

89E310WE7T



Triplce con mezzo giro per cilindro Bloccaggio Antieffrazione (T)

Mezzo giro reversibile Ø18 mm azionato da cilindro e maniglia.
Entrata maniglia 72.5 mm - Chiavistelli Ø18 corsa 29 mm
Corsa aste 14 mm - Art. fornito destro o sinistro (specificare)
Fissaggio cilindro "Speciale"
Fori fissaggio Defender Ø 8,1 mm
(Ø 6 mm con riduttore)



Dim. 143 x 150 mm
ENT.CHIAVE 65.5 mm
CHIAVISTELLO +30 mm
1/2 giro +30 mm
INTERASSE 27 mm

VARIE SERIE 89E

94011

Piastra di fissaggio

per serrature 89E305W22T - 89E306W54T - 89E307W54T

Entrata chiave 63 mm

L'articolo viene fornito **AMBIDESTRO**



94012

Piastra di fissaggio

per serrature 89E305W22T - 89E306W54T - 89E307W54T

Entrata chiave 70 mm

L'articolo viene fornito **AMBIDESTRO**



95436D/SBR

Mostrina interna in finitura bronzata

per art. 89E305/306W....

Destra o sinistra.

Dim: 106x123x1,5 sp

La foto rappresenta la versione sinistra



95437BR

Mostrina esterna in finitura bronzata

per art. 89E305/306W...

Dim: 70x140x1,5 sp

Da abbinare a Defender Ø 50



95438D/SBR

Mostrina interna in finitura bronzata

per art. 89E310W22T e 89E310W27T

Destra o sinistra.

Dim: 70x145x1,5 sp

La foto rappresenta la versione sinistra



95439D/SBR

Mostrina esterna in finitura bronzata

per art. 89E310W22T e 89E310W27T.

Dim: 70x145x1,5 sp

Da abbinare a Defender Ø 50

La foto rappresenta la versione sinistra



95440BR

Mostrina esterna bronzata

per art. 89E305W22T, 89E306W54T, 89E307W54T, 89E310W22T, 89E310W27T

Dim: 70x145x1,5 sp

Da abbinare a Defender Ø 50



95441D/SBR

Mostrina interna in finitura bronzata

per art. 89E307W54T.

Destra o sinistra.

Dim: 106x123x1,5 sp

La foto rappresenta la versione sinistra



898FW87Z0Q



TriplICE tipo "SERRABLINDA" - Comando chiavistelli e mezzo giro a pomolo e blocco con cilindro superiore + cilindro inferiore di servizio.

Fissaggio serratura tramite n°4 BOCCOLE - DOPPIO sistema anti-intrusione (Q)

Bloccaggio anti-effrazione superiore ambidestro

Mezzo giro SAGOMATO reversibile azionato da pomolo interno ed esterno

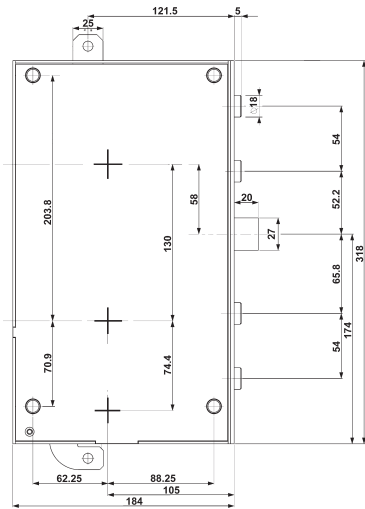
Chiavistelli Ø 18 corsa 40 mm - Corsa aste 20 mm

Chiavistello inferiore Ø 18 corsa 22 mm.

Serratura AMBIDESTRA

Fissaggio cilindro con "Attacco Mottura" art 99.066 sempre destro e vite di testa

Fori fissaggio Defender Ø 8,1 (Ø 6,0 con riduttore)



SERRATURE
INDIPENDENTI

Dim. 184 x 318 mm

ENT.CHAIVE 105 mm

INTERASSE 54 mm

898FW97Z0Q



TriplICE tipo "SERRABLINDA" - Comando chiavistelli e mezzo giro a pomolo e blocco con cilindro superiore + cilindro inferiore di servizio.

Fissaggio serratura tramite n°4 BOCCOLE - DOPPIO sistema anti-intrusione (Q)

Bloccaggio anti-effrazione superiore ambidestro

Mezzo giro SAGOMATO reversibile azionato da pomolo interno ed esterno

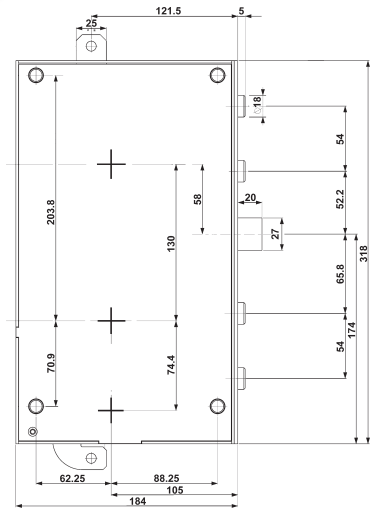
Chiavistelli Ø 18 corsa 40 mm - Corsa aste 20 mm

Chiavistello inferiore Ø 18 corsa 22 mm.

Serratura AMBIDESTRA

Fissaggio cilindro con "Attacco Mottura" art 99.066 sempre destro e vite di testa

Fori fissaggio Defender Ø 8,1 (Ø 6,0 con riduttore)



SERRATURE DIPENDENTI CON
BLOCCO SERRATURA SUPERIORE

Dim. 184 x 318 mm

ENT.CHAIVE 105 mm

INTERASSE 54 mm

898FW87Z1Q



TriplICE tipo "SERRABLINDA" - Comando chiavistelli e mezzo giro a pomolo e blocco con cilindro superiore + cilindro inferiore di servizio.

Fissaggio serratura tramite n°4 BOCCOLE - DOPPIO sistema anti-intrusione (Q)

Bloccaggio anti-effrazione superiore ambidestro

Mezzo giro SAGOMATO reversibile azionato da pomolo interno ed esterno

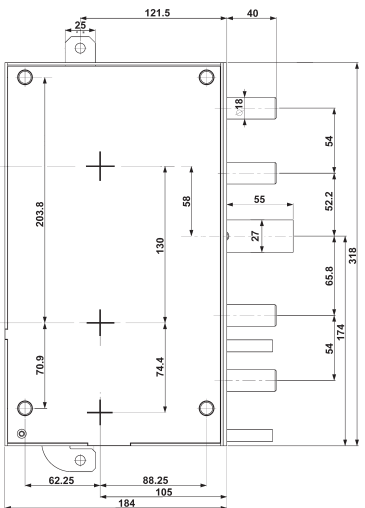
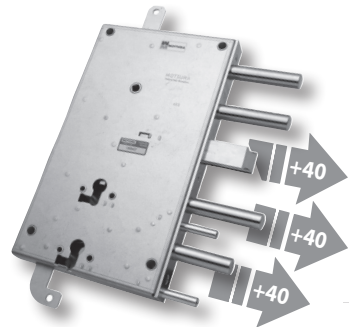
Chiavistelli Ø 18 corsa 40 mm - Corsa aste 20 mm

Chiavistello inferiore Ø 18 corsa 22 mm.

Serratura AMBIDESTRA

Fissaggio cilindro con "Attacco Mottura" art 99.066 sempre destro e vite di testa

Fori fissaggio Defender Ø 8,1 (Ø 6,0 con riduttore)



SERRATURE
INDIPENDENTI

Dim. 184 x 318 mm

ENT.CHAIVE 105 mm

INTERASSE 54 mm

CHIAVISTELLO +40 mm

1/2 giro +40 mm

898FW97Z1Q



TriplICE tipo "SERRABLINDA" - Comando chiavistelli e mezzo giro a pomolo e blocco con cilindro superiore + cilindro inferiore di servizio.

Fissaggio serratura tramite n°4 BOCCOLE - DOPPIO sistema anti-intrusione (Q)

Bloccaggio anti-effrazione superiore ambidestro

Mezzo giro SAGOMATO reversibile azionato da pomolo interno ed esterno

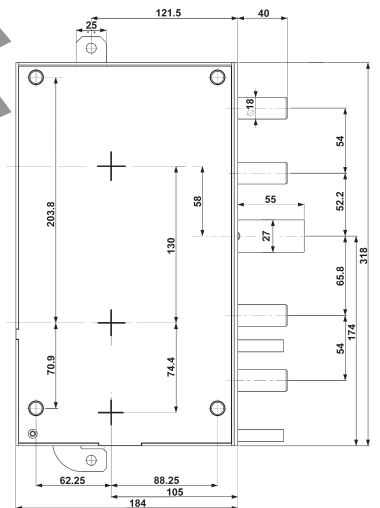
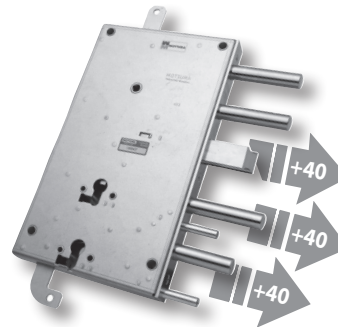
Chiavistelli Ø 18 corsa 40 mm - Corsa aste 20 mm

Chiavistello inferiore Ø 18 corsa 22 mm.

Serratura AMBIDESTRA

Fissaggio cilindro con "Attacco Mottura" art 99.066 sempre destro e vite di testa

Fori fissaggio Defender Ø 8,1 (Ø 6,0 con riduttore)



SERRATURE DIPENDENTI CON
BLOCCO SERRATURA SUPERIORE

Dim. 184 x 318 mm

ENT.CHAIVE 105 mm

INTERASSE 54 mm

CHIAVISTELLO +40 mm

1/2 giro +40 mm



898FW872ZQ



Triplice tipo "SERRABLINDA" - Comando chiavistelli e mezzo giro a pomolo e blocco con cilindro superiore + cilindro inferiore di servizio.

Fissaggio serratura tramite n°4 BOCCOLE - DOPPIO sistema anti-intrusione (Q)

Bloccaggio anti-effrazione superiore ambidestro

Mezzo giro SAGOMATO reversibile azionato da pomolo interno ed esterno

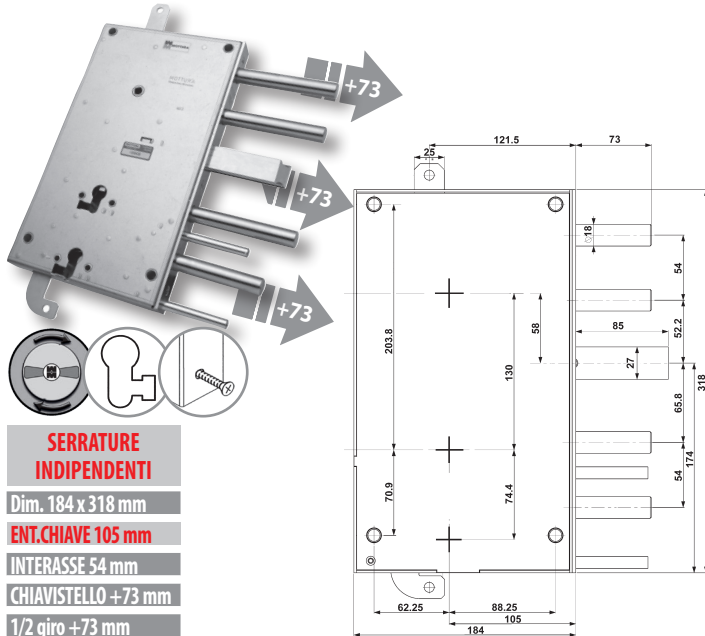
Chiavistelli Ø 18 corsa 40 mm - Corsa aste 20 mm

Chiavistello inferiore Ø 18 corsa 22 mm.

Serratura AMBIDESTRA

Fissaggio cilindro con "Attacco Mottura" art 99.066 sempre destro e vite di testa

Fori fissaggio Defender Ø 8,1 (Ø 6,0 con riduttore)



**SERRATURE
INDIPENDENTI**

Dim. 184 x 318 mm

ENT.CHIAVE 105 mm

INTERASSE 54 mm

CHIAVISTELLO +73 mm

1/2 giro +73 mm

898FW972ZQ



Triplice tipo "SERRABLINDA" - Comando chiavistelli e mezzo giro a pomolo e blocco con cilindro superiore + cilindro inferiore di servizio.

Fissaggio serratura tramite n°4 BOCCOLE - DOPPIO sistema anti-intrusione (Q)

Bloccaggio anti-effrazione superiore ambidestro

Mezzo giro SAGOMATO reversibile azionato da pomolo interno ed esterno

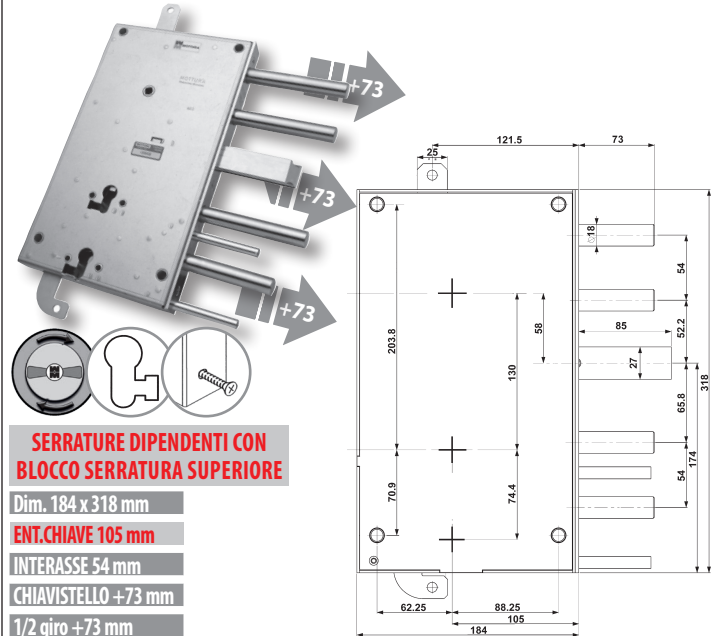
Chiavistelli Ø 18 corsa 40 mm - Corsa aste 20 mm

Chiavistello inferiore Ø 18 corsa 22 mm.

Serratura AMBIDESTRA

Fissaggio cilindro con "Attacco Mottura" art 99.066 sempre destro e vite di testa

Fori fissaggio Defender Ø 8,1 (Ø 6,0 con riduttore)



**SERRATURE DIPENDENTI CON
BLOCCO SERRATURA SUPERIORE**

Dim. 184 x 318 mm

ENT.CHIAVE 105 mm

INTERASSE 54 mm

CHIAVISTELLO +73 mm

1/2 giro +73 mm

898FW88ZQ



Quintuplica tipo "SERRABLINDA" - Comando chiavistelli e mezzo giro a pomolo e blocco con cilindro superiore + cilindro inferiore di servizio.

Fissaggio serratura tramite n°4 BOCCOLE - DOPPIO sistema anti-intrusione (Q)

Bloccaggio anti-effrazione superiore ambidestro

Mezzo giro SAGOMATO reversibile azionato da pomolo interno ed esterno

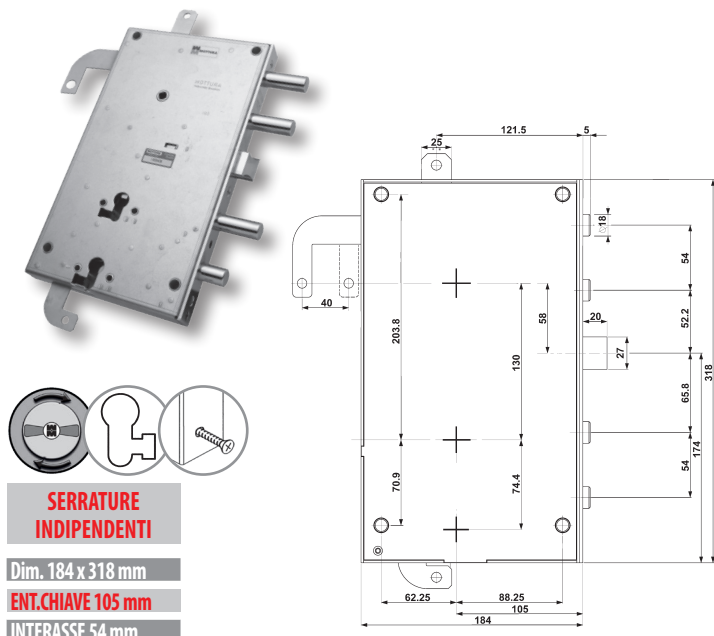
Chiavistelli Ø 18 corsa 40 mm - Corsa aste 20 mm

Chiavistello inferiore Ø 18 corsa 22 mm - Corsa leva quintuplica 40 mm

Serratura AMBIDESTRA

Fissaggio cilindro con "Attacco Mottura" art 99.066 sempre destro e vite di testa

Fori fissaggio Defender Ø 8,1 (Ø 6,0 con riduttore)



**SERRATURE
INDIPENDENTI**

Dim. 184 x 318 mm

ENT.CHIAVE 105 mm

INTERASSE 54 mm

898FW98ZQ



Quintuplica tipo "SERRABLINDA" - Comando chiavistelli e mezzo giro a pomolo e blocco con cilindro superiore + cilindro inferiore di servizio.

Fissaggio serratura tramite n°4 BOCCOLE - DOPPIO sistema anti-intrusione (Q)

Bloccaggio anti-effrazione superiore ambidestro

Mezzo giro SAGOMATO reversibile azionato da pomolo interno ed esterno

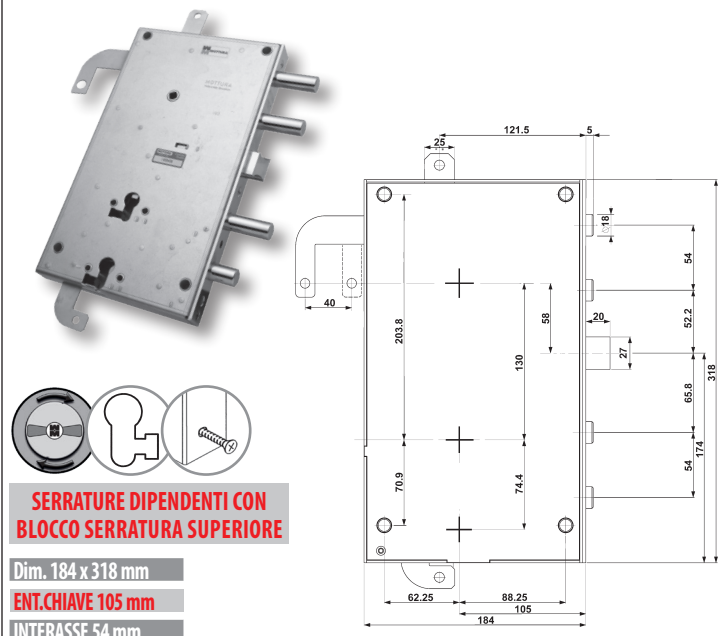
Chiavistelli Ø 18 corsa 40 mm - Corsa aste 20 mm

Chiavistello inferiore Ø 18 corsa 22 mm - Corsa leva quintuplica 40 mm

Serratura AMBIDESTRA

Fissaggio cilindro con "Attacco Mottura" art 99.066 sempre destro e vite di testa

Fori fissaggio Defender Ø 8,1 (Ø 6,0 con riduttore)



**SERRATURE DIPENDENTI CON
BLOCCO SERRATURA SUPERIORE**

Dim. 184 x 318 mm

ENT.CHIAVE 105 mm

INTERASSE 54 mm

898FW88Z1Q



Quintuplica tipo "SERRABLINDA" - Comando chiavistelli e mezzo giro a pomolo e blocco con cilindro superiore + cilindro inferiore di servizio.

Fissaggio serratura tramite n°4 BOCCOLE - DOPPIO sistema anti-intrusione (Q)

Bloccaggio anti-effrazione superiore ambidestro

Mezzo giro SAGOMATO reversibile azionato da pomolo interno ed esterno

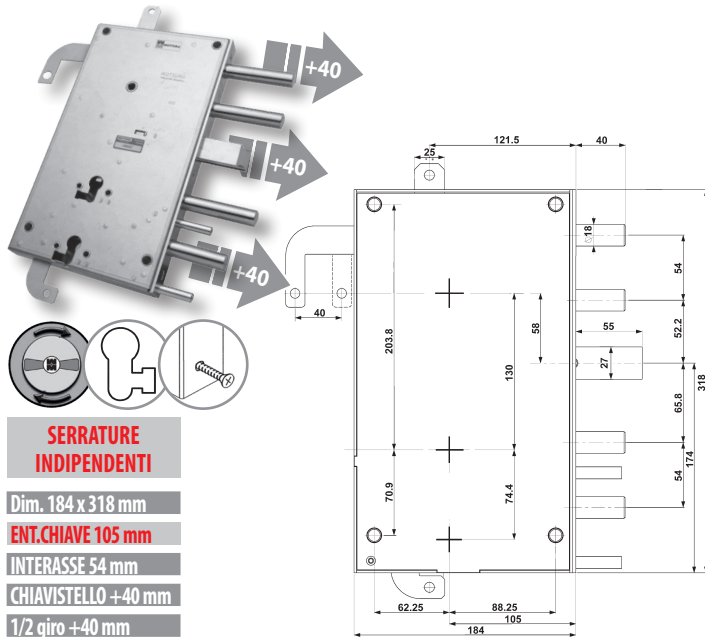
Chiavistelli Ø 18 corsa 40 mm - Corsa aste 20 mm

Chiavistello inferiore Ø 18 corsa 22 mm - Corsa leva quintuplica 40 mm

Serratura AMBIDESTRA

Fissaggio cilindro con "Attacco Mottura" art 99.066 sempre destro e vite di testa

Fori fissaggio Defender Ø 8,1 (Ø 6,0 con riduttore)



SERRATURE
INDIPENDENTI

Dim. 184 x 318 mm

ENT.CHIAVE 105 mm

INTERASSE 54 mm

CHIAVISTELLO +40 mm

1/2 giro +40 mm

898FW98Z1Q



Quintuplica tipo "SERRABLINDA" - Comando chiavistelli e mezzo giro a pomolo e blocco con cilindro superiore + cilindro inferiore di servizio.

Fissaggio serratura tramite n°4 BOCCOLE - DOPPIO sistema anti-intrusione (Q)

Bloccaggio anti-effrazione superiore ambidestro

Mezzo giro SAGOMATO reversibile azionato da pomolo interno ed esterno

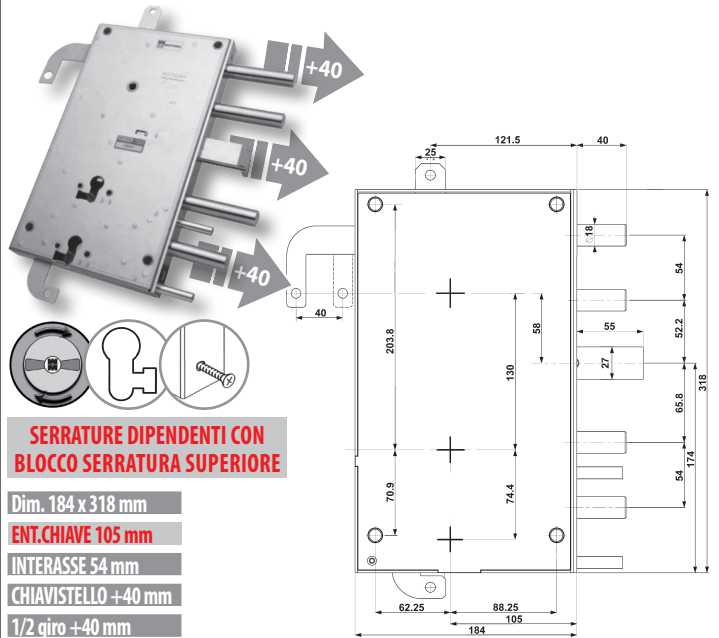
Chiavistelli Ø 18 corsa 40 mm - Corsa aste 20 mm

Chiavistello inferiore Ø 18 corsa 22 mm - Corsa leva quintuplica 40 mm

Serratura AMBIDESTRA

Fissaggio cilindro con "Attacco Mottura" art 99.066 sempre destro e vite di testa

Fori fissaggio Defender Ø 8,1 (Ø 6,0 con riduttore)



SERRATURE DIPENDENTI CON
BLOCCO SERRATURA SUPERIORE

Dim. 184 x 318 mm

ENT.CHIAVE 105 mm

INTERASSE 54 mm

CHIAVISTELLO +40 mm

1/2 giro +40 mm

898FW88Z2Q



Quintuplica tipo "SERRABLINDA" - Comando chiavistelli e mezzo giro a pomolo e blocco con cilindro superiore + cilindro inferiore di servizio.

Fissaggio serratura tramite n°4 BOCCOLE - DOPPIO sistema anti-intrusione (Q)

Bloccaggio anti-effrazione superiore ambidestro

Mezzo giro SAGOMATO reversibile azionato da pomolo interno ed esterno

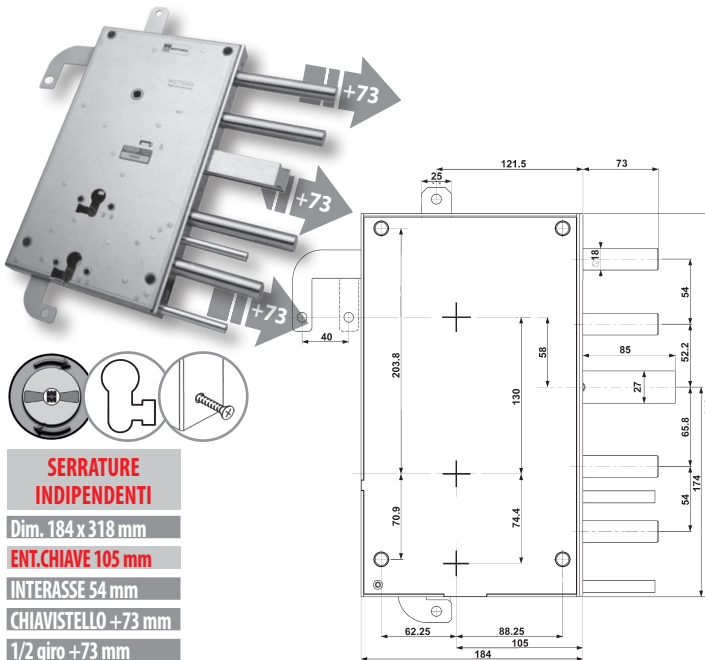
Chiavistelli Ø 18 corsa 40 mm - Corsa aste 20 mm

Chiavistello inferiore Ø 18 corsa 22 mm - Corsa leva quintuplica 40 mm

Serratura AMBIDESTRA

Fissaggio cilindro con "Attacco Mottura" art 99.066 sempre destro e vite di testa

Fori fissaggio Defender Ø 8,1 (Ø 6,0 con riduttore)



SERRATURE
INDIPENDENTI

Dim. 184 x 318 mm

ENT.CHIAVE 105 mm

INTERASSE 54 mm

CHIAVISTELLO +73 mm

1/2 giro +73 mm

898FW98Z2Q



Quintuplica tipo "SERRABLINDA" - Comando chiavistelli e mezzo giro a pomolo e blocco con cilindro superiore + cilindro inferiore di servizio.

Fissaggio serratura tramite n°4 BOCCOLE - DOPPIO sistema anti-intrusione (Q)

Bloccaggio anti-effrazione superiore ambidestro

Mezzo giro SAGOMATO reversibile azionato da pomolo interno ed esterno

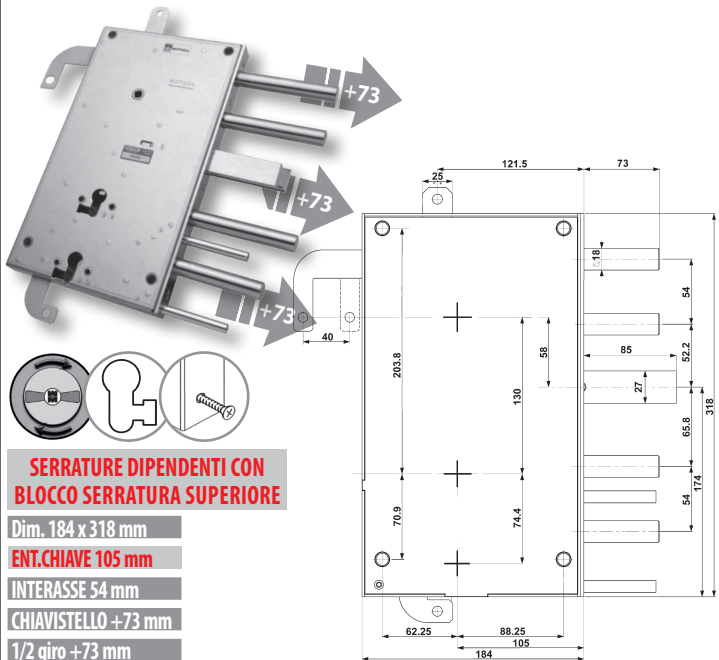
Chiavistelli Ø 18 corsa 40 mm - Corsa aste 20 mm

Chiavistello inferiore Ø 18 corsa 22 mm - Corsa leva quintuplica 40 mm

Serratura AMBIDESTRA

Fissaggio cilindro con "Attacco Mottura" art 99.066 sempre destro e vite di testa

Fori fissaggio Defender Ø 8,1 (Ø 6,0 con riduttore)



SERRATURE DIPENDENTI CON
BLOCCO SERRATURA SUPERIORE

Dim. 184 x 318 mm

ENT.CHIAVE 105 mm

INTERASSE 54 mm

CHIAVISTELLO +73 mm

1/2 giro +73 mm

VARIE SERIE 898FW

94394

Testiera di guida
per serie 898FW
CON CHIAVISTELLI ALLUNGATI
Dimensioni mm 28 x 318 x 3
Finitura Zincata



94395

Piastra al manganese
per serie 898FW da abbinare
a Defender TOP SYSTEM, T ZETA
Dimensioni mm 120 x 284 x 2



94396

Piastra al manganese
per serie 898FW
da abbinare a Defender Ø 50
Dimensioni mm 120 x 284 x 2



94397

Piastra a saldare
per posa serie 898FW
Dimensioni mm 190 x 365 x 4



95434XX

Articolo	Finitura	
95434AA	Anod.Argento	
954340T	Ottone	
95434CR	Cromata	
95434BR	Bronzata	
95434PV	PVD Oro	

Mostrina speciale per SERIE 898FW e
per SERRABLINDA con doppio cilindro,
DA ABBINARE a doppio Defender Ø 50
Dim. 190x65x3 mm



95435XX

Articolo	Finitura	
95435AA	Anod.Argento	
954350T	Ottone	
95435CR	Cromata	
95435BR	Bronzata	
95435PV	PVD Oro	

Mostrina speciale per SERIE 898FW e
per SERRABLINDA con doppio cilindro
Dim. 190x65x3 mm



99527

Boccola riduzione per viti M6
per serie 898FW



VARIE SERIE 89K-Y

89K285D/SQ

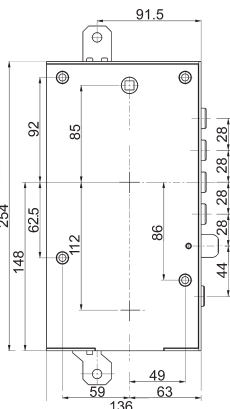
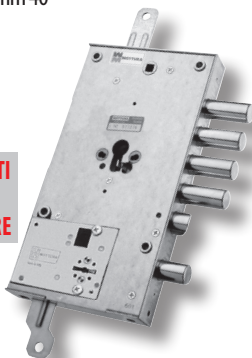


Triplce con mezzo giro
Serratura superiore a cilindro + serratura inferiore a doppia mappa
Mezzo giro reversibile Ø 20 mm azionato da cilindro, chiave e maniglia
Chiavistelli Ø 18 corsa 29 mm - Corsa aste 20 mm - Serratura inferiore aziona mezzo giro,
chiavistello inferiore Ø 18 con corsa 18 mm e blocco serratura superiore.
Art. fornito destro o sinistro (specificare) - Fissaggio cilindro con "Attacco" Mottura
La serratura è corredata da: n°1 nucleo **Quick** con
n°3 chiavi doppia mappa mm 40
con testa TURCHESE



**SERRATURE DIPENDENTI
CON BLOCCO
SERRATURA SUPERIORE**

Dim. 136 x 254 mm
ENT.CHIAVE 63 mm
INTERASSE 28 mm
3 chiavi 40 mm



89Y285D/SQ

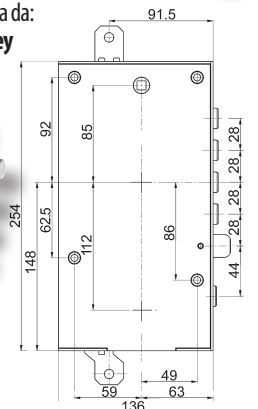
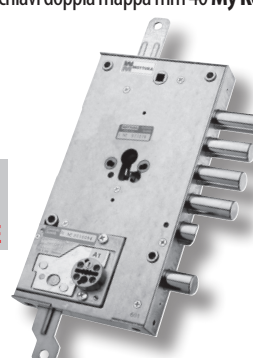


Triplce con mezzo giro
Serratura superiore a cilindro + serratura inferiore a doppia mappa
ricicrabile. Mezzo giro reversibile Ø 20 mm azionato da cilindro, chiave e maniglia
Chiavistelli Ø 18 corsa 29 mm - Corsa aste 20 mm
Serratura inferiore aziona mezzogiro, chiavistello inferiore Ø 18 con corsa 18 mm e
blocco serratura superiore. Articolo fornito destro o sinistro (specificare)
Fissaggio cilindro con "Attacco" Mottura - La serratura è corredata da:
n°1 nucleo **Replay** con n°3 chiavi doppia mappa mm 40 **My Key**
con testa TURCHESE



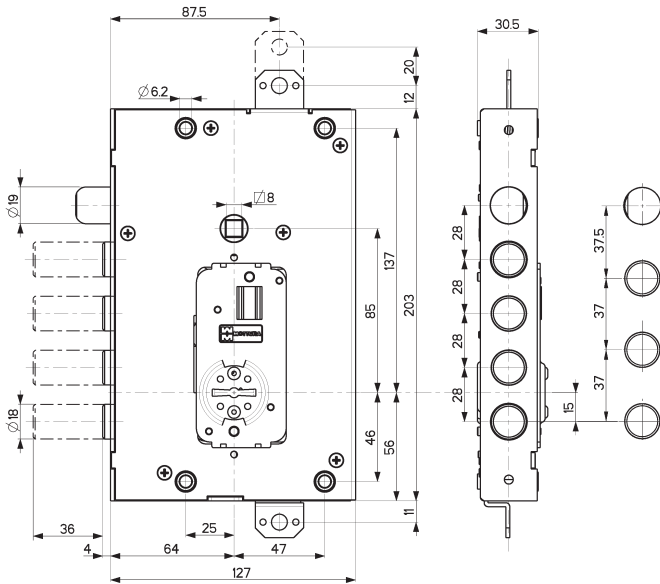
**SERRATURE DIPENDENTI
CON BLOCCO
SERRATURA SUPERIORE**

Dim. 136 x 254 mm
ENT.CHIAVE 63 mm
INTERASSE 28 mm
3 chiavi 40 mm



VARIE MOTTURA SERIE 89N

89.N515



Caratteristiche

Variazioni interassi:/28 -/37

- Triplice
- Entrata chiave e maniglia mm 64
- Chiavistelli tondi Ø mm 18 con corsa mm 36
- Corsa aste mm 20
- Tutti gli articoli sono forniti destri e sinistri (specificare nell'ordine)

La serratura è corredata da :

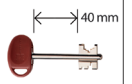
- nucleo **COMPACT** art. 91067
- 3/5 chiavi gambo mm 40 art. 92293/5

A richiesta le serrature possono essere fornite con:

- chiavi gambo mm 50 art. 92294/5
- chiavi gambo mm 60 art. 92295/5
- chiavi gambo mm 70 art. 92296/5
- boccole guida chiave sia interne che esterne art. 99101V5 o 99101N5



3/5 chiavi 40 mm art. 92293/5



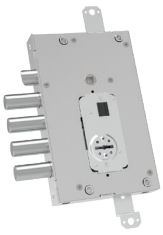
Art. 99101V5



Art. 99101N5



89.N515D/S800



3 chiavi

5 chiavi

Triplice interasse 28 mm con mezzo giro Reversibile Ø 19 azionato da chiave e quadro maniglia \square 8
Gli altri accessori **NON** sono compresi



CHIAVI A RICHIESTA

50 mm, Art. 92294/5



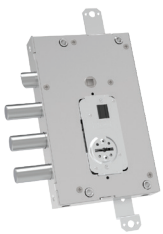
60 mm, Art. 92295/5



70 mm, Art. 92296/5



89.N515D/S700



3 chiavi

5 chiavi

Triplice interasse 37 mm con mezzo giro Reversibile Ø 19 azionato da chiave e quadro maniglia \square 8
Gli altri accessori **NON** sono compresi



Ricambio COMPACT 91067D/SAU



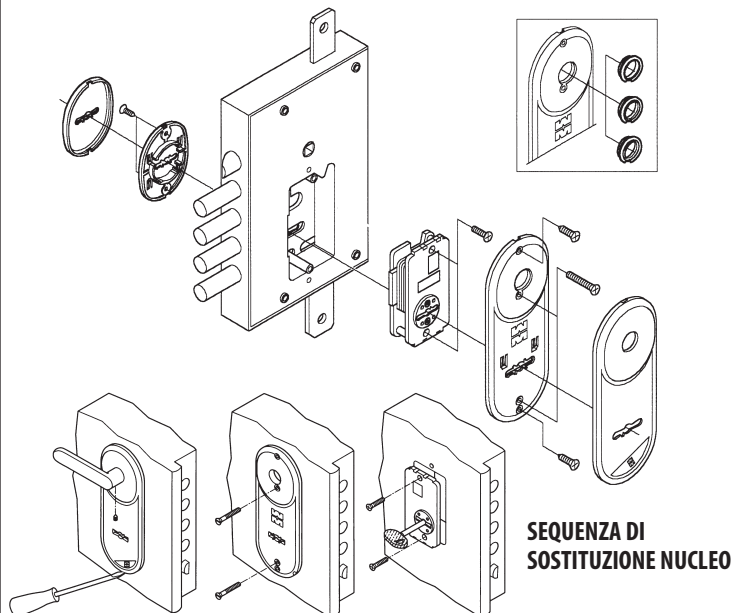
95166



95323



9851163C/D



SEQUENZA DI SOSTITUZIONE NUCLEO

VARIE SERIE 898T

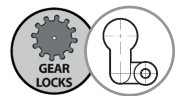
N°4 BOCCOLE Ø 8 mm



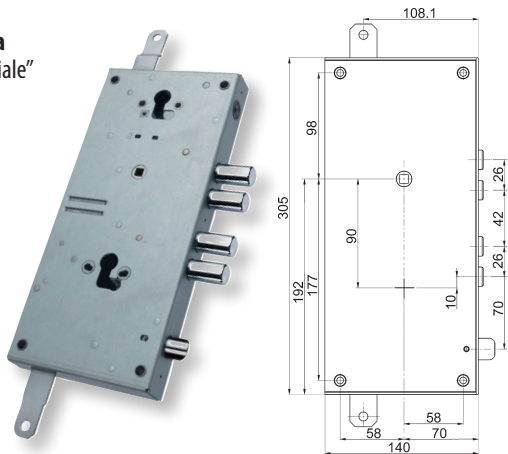
898T171W0Q



Triplce con mezzo giro per cilindro SINGOLO (SOLO INFERIORE)
Movimento ad INGRANAGGI - Fissaggio serratura tramite n°4 BOCCOLE
DOPPIO sistema anti-intrusione (Q) interno/esterno
 Mezzo giro reversibile Ø18 azionato da cilindro e maniglia
 Chiavistelli Ø18 corsa 29 mm
 Corsa aste 20 mm
Serratura ambidestra
 Fissaggio cilindro "speciale"



Dim. 140 x 305 mm
ENT.CHIAVE 70 mm
 INTERASSE 26 mm

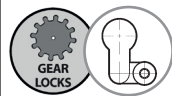


898T187W0Q

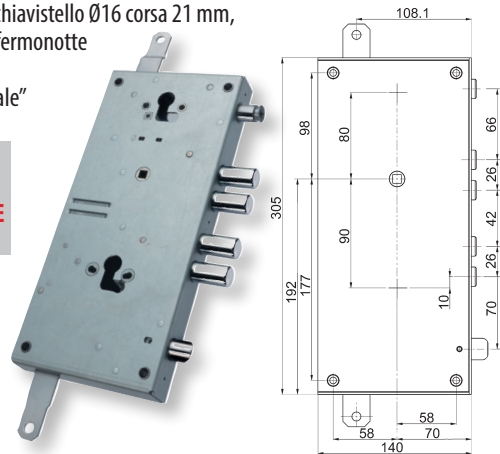


Triplce con mezzo giro per DOPPIO cilindro
Movimento ad INGRANAGGI - Fissaggio serratura tramite n°4 BOCCOLE
DOPPIO sistema anti-intrusione (Q) interno/esterno
 Serratura inferiore con mezzo giro reversibile Ø18 azionato da cilindro e maniglia
 Chiavistelli Ø18 corsa 29 mm - Corsa aste 20 mm
 Serratura superiore con chiavistello Ø16 corsa 21 mm,
 regolabile con funzione fermonotte
Serratura ambidestra
 Fissaggio cilindro "speciale"

**SERRATURE
 INDIPENDENTI
 SERRATURA SUPERIORE
 CON FERMO-NOTTE**



Dim. 140 x 305 mm
ENT.CHIAVE 70 mm
 INTERASSE 26 mm

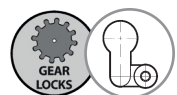


898T197W0Q

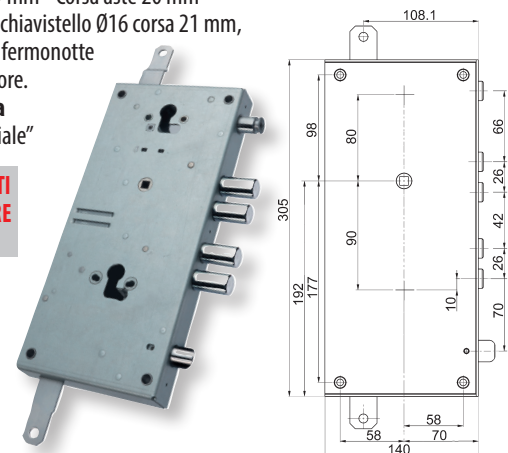


Triplce con mezzo giro per DOPPIO cilindro
Movimento ad INGRANAGGI - Fissaggio serratura tramite n°4 BOCCOLE
DOPPIO sistema anti-intrusione (Q) interno/esterno
 Serratura inferiore con mezzo giro reversibile Ø18 azionato da cilindro e maniglia
 Chiavistelli Ø18 corsa 29 mm - Corsa aste 20 mm
 Serratura superiore con chiavistello Ø16 corsa 21 mm,
 regolabile con funzione fermonotte
 e blocco serratura inferiore.
Serratura ambidestra
 Fissaggio cilindro "speciale"

**SERRATURE DIPENDENTI
 SERRATURA SUPERIORE
 CON FERMO-NOTTE**



Dim. 140 x 305 mm
ENT.CHIAVE 70 mm
 INTERASSE 26 mm

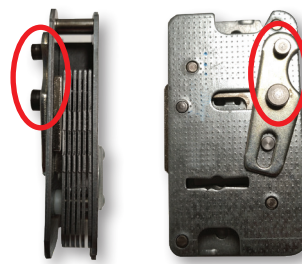


89760TD/S35

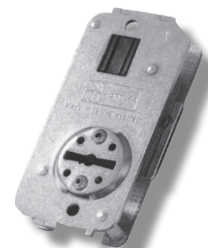


Nucleo di ricambio SPECIALE
 con 3 chiavi lunghezza mm 50.
 Teste chiavi AMARANTO
Perni posteriori di trascinamento
ALTEZZA mm 4,2

VISTA LATERALE VISTA POSTERIORE



PERNI TRASCINAMENTO



Versione destra

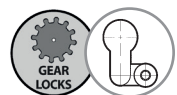
compact

VARIE SERIE 898V

894515VID/SQ

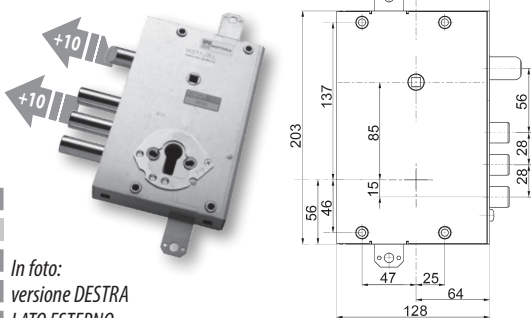


Triplce con mezzo giro per cilindro - Movimento ad INGRANAGGI
DOPPIO sistema anti-intrusione (Q)
 Mezzo giro reversibile Ø 19 mm azionato da cilindro e maniglia
 Chiavistelli Ø18 corsa 29 mm - Corsa aste 20 mm
 Art. fornito destro o sinistro (specificare)
 Fissaggio cilindro "Speciale"



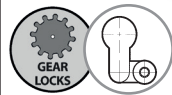
Dim. 128 x 203 mm
ENT.CHIAVE 64 mm
 INTERASSE 28 mm
CHIAVISTELLO +10 mm
1/2 giro +10 mm

In foto:
 versione DESTRA
 LATO ESTERNO

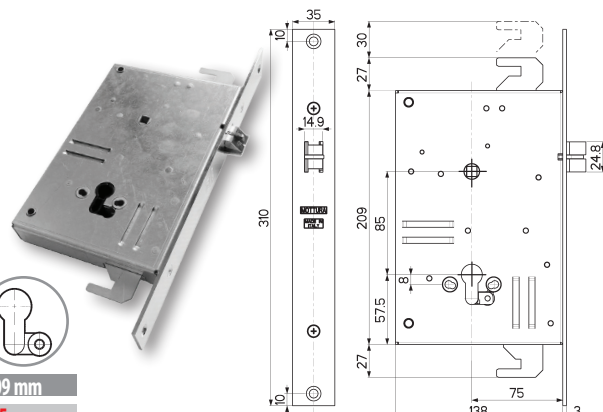


898V613W0E

Triplce SOLO mezzo giro per cilindro - Movimento ad INGRANAGGI
SERRATURA REVERSIBILE
 Mezzo giro rettangolare reversibile azionato da cilindro e maniglia.
 Corsa aste 30 mm
 Fissaggio cilindro "Speciale"

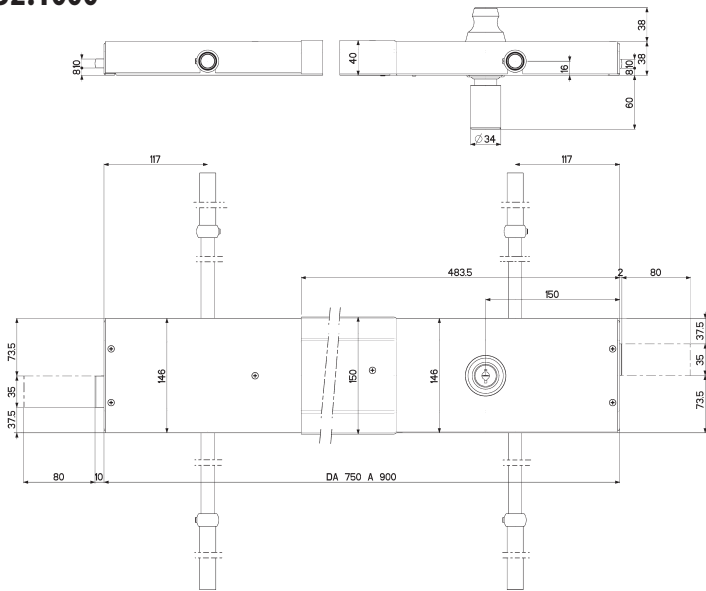


Dim. 138 x 209 mm
ENT.CHIAVE 75 mm



VARIE MOTTURA SERIE 32

32.1000





Caratteristiche

- Serrature estensibili a 6 punti di chiusura
- Entrata chiave mm 150
- Pompa-cilindro esterna lunghezza mm 50
- Chiavistelli laterali sez. mm 10x35, corsa mm 80
- Apertura interna con chiave, con pompa-cilindro doppia
- L'articolo fornito destro e sinistro (specificare nell'ordine)
- Finitura unica: Verniciata bronzo

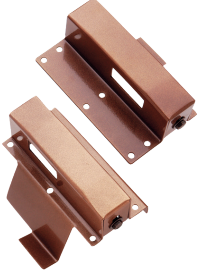
Dotazione di serie:

- n. 3 chiavi art. 92105
- n. 1 mostrina art. 95148/N
- coppia ferrogliere art. 94134
- n.4 passanti aste art. 99152
- n.2 cavallotti art. 99153
- n.2 boccole a pavimento art. 99151
- aste art. 93179
- viti e minuteria

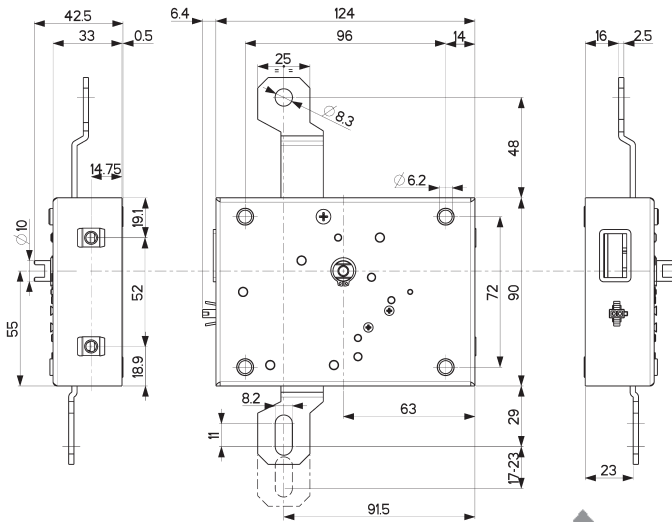


32.1000	
Finitura	
Verniciata bronzo	
Laterale Doppia pompa esterna/interna Apertura interna con chiave cifrata Estensibile da cm 75 a cm 90 Corsa aste mm 20 Altezza mm 150 - Spessore mm 38 Aste COMPRESSE registrabili da cm 73,5 a cm 136,5	
AD ESAURIMENTO	

ARTICOLI AD ESAURIMENTO

94.134D/S	
Finitura	
Verniciata bronzo	
Coppia ferrogliere registrabili a muro per art. 32.1000 Specificare nell'ordine per serratura destra o sinistra	
AD ESAURIMENTO	

49.120



Caratteristiche

VERSIONE PER PORTE BLINDATE

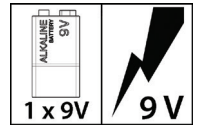
Blocca aste - funzionamento a BATTERIA

Chiusura supplementare che completa qualsiasi serratura su porte blindate, anche già installata, con corsa aste compresa tra 17 e 23 mm

- Chiusura verticale
- Fissaggio con boccole e/o dadi in gabbia frontali
- Piastra di fissaggio (OPZIONALE art.94399/400) per facilitarne il fissaggio e la regolazione
- Apertura/chiusura interna con pomolo
- Apertura/chiusura esterna da tastiera con codice elettronico
- Tutti gli articoli sono forniti destri e sinistri, alto (specificare nell'ordine)

ASTE NON COMPRESSE

Si consigliano art. 93316/317/318



BLINDATO

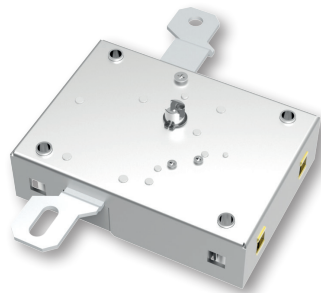
APPLICARE

49.120D/S..

Finitura	
Bronzata (BR)	
Cromata (CR)	
Ottone (OT)	
PVD oro (PV)	
Anod.argento (AA)	
Cromo satinato (CS)	

Dotazione di serie:

- BLOCCA ASTE ZINCATO
- Mostrina esterna a TASTIERA art. 99716
- Mostrina interna art. 95321..
- Cavi di collegamento art. 99718
- Porta batteria cablato art. 99720
- Batteria 9volt 6LR61
- Pomolo con codolo regolabile
- Perno aggancio asta

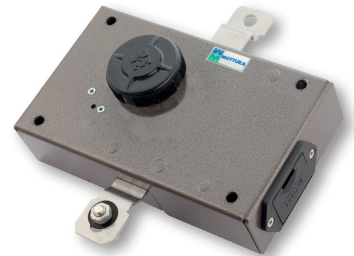


49.130D/S..

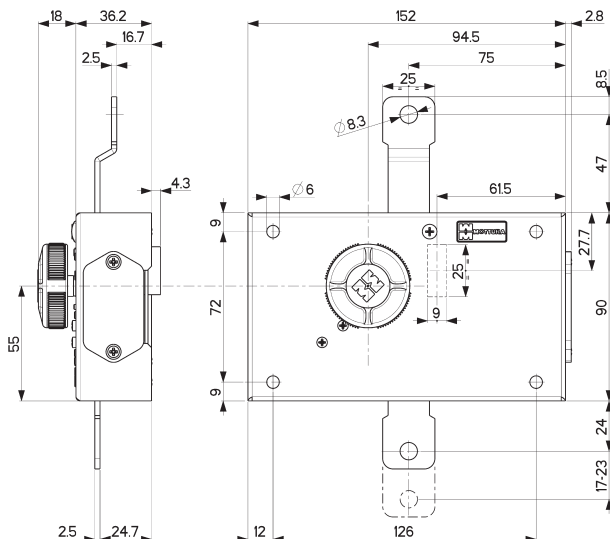
Finitura	
Bronzata (BR)	
Cromata (CR)	
Ottone (OT)	
PVD oro (PV)	
Anod.argento (AA)	
Cromo satinato (CS)	

Dotazione di serie:

- BLOCCA ASTE finitura VERNICIATA
- Mostrina esterna a TASTIERA art. 99716
- Cavo di collegamento art. 99717
- Batteria 9volt 6LR61
- Perno aggancio asta
- Viti e dadi di fissaggio



49.130



Caratteristiche

VERSIONE DA APPLICARE

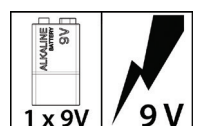
Blocca aste - funzionamento a BATTERIA

Chiusura supplementare che completa qualsiasi serratura da applicare, anche già installata, con corsa aste compresa tra 17 e 23 mm


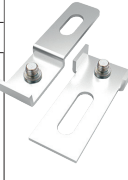

- Chiusura verticale
- Fissaggio con viteria in dotazione
- Apertura/chiusura interna con pomolo
- Apertura/chiusura esterna da tastiera con codice elettronico
- Tutti gli articoli sono forniti destri e sinistri, alto (specificare nell'ordine)




ASTE NON COMPRESSE



Si consigliano art. 93316/317/318



VARIE MOTTURA SERIE 49



93.316			99.251			99.253		
Finitura								
Verniciate			Sbalzo / prolunga per aste per collegare XCode a serrature con corsa aste mm 40 Conf. da 10 pezzi			Sbalzo / prolunga per aste per collegare Astablock, XCode a serrature serie 50.555 - 85.555 Conf. da 10 pezzi		
Zincate								
Coppia aste Ø 18 mm registrabili n. 1 da 17,5 a 24,5 cm n. 1 da 51 a 81,5 cm di collegamento per XCode								

93.317			93.318			99.513..					
Finitura			Finitura			Finitura					
Verniciata			Verniciata			(BR) Bronzata					
Zincata		Zincata		(CR) Cromata							
Asta Ø 18 mm registrabile da 17,5 a 24,5 cm di collegamento tra XCode e serratura principale			Asta Ø 18 mm registrabile da 51 a 81,5 cm			(OL) Ottone lucido					
						(PV) PVD oro					
						(AA) Anod.Argento					
						(NS) Nichel satinato					
						Pomolo sagomato completo di grano di fissaggio.					

94.399D/S			99.716..					
Piastra di collegamento per posa art. 49.120 (XCode) su serrature standard 52.571 ecc. Dimensioni mm 134x204 L'articolo viene fornito destro o sinistro (specificare nell'ordine)			Finitura					
			(BR) Bronzata					
		(CR) Cromata						
		(OT) Ottone						
		(PV) PVD oro						
		(AA) Anod.Argento						
		(CS) Cromo satinato						
		Mostrina esterna con tastiera a membrana - XCode. Corpo centrale in finitura nera. (mm 70x95x15)						

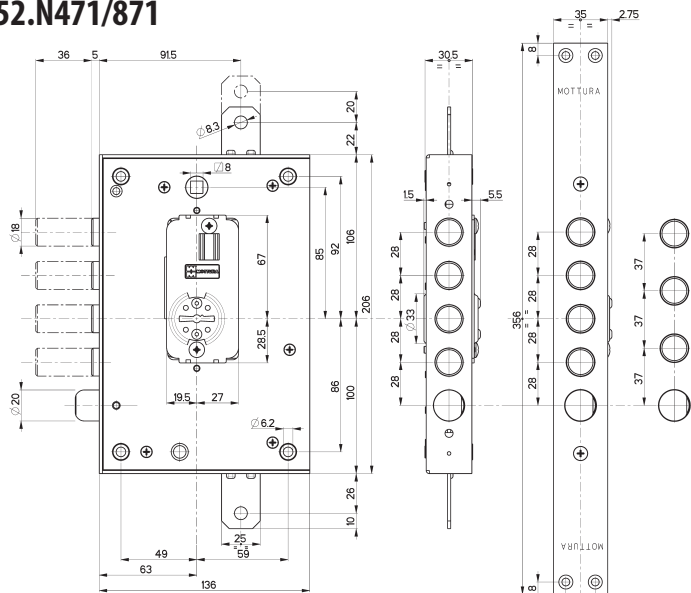
94.400D/S			99.717				
Piastra di collegamento per posa art. 49.120 (XCode) su serrature con mezzo giro superiore 52.505 ecc. completa di sbalzo Dimensioni mm 134x195 L'articolo viene fornito destro o sinistro (specificare nell'ordine)			Cavo di collegamento mostrina esterna - blocca aste XCode 49.130. Lunghezza cavo mm 110				

94.401			99.718				
Finitura			Cavo di collegamento mostrina esterna - blocca aste XCode 49.120. Lunghezza cavo mm 450				
Nera							
Testiera di finitura per portabatterie XCode art.49.120 Dimensioni mm 57x33x1							

95.321..			99.720				
Finitura			Portabatterie cablato per XCode art. 49.120 Batteria NON compresa Lunghezza cavo mm 1.500 ca Non utilizzare portabatterie di versioni precedenti (99604/677), può danneggiare irreversibilmente il sistema XCode.				
Anod.argento							
Anod.bronzo							
Ottone							
Cromo satinato							
Mostrina interna mm 52 x 70 con foro Ø 9,5 mm, completa di supporto in plastica Conf. da 10 pezzi							

VARIE MOTTURA SERIE 52

52.N471/871



Caratteristiche

Variazioni interessanti:/28 -/37

- Triplice
- Entrata chiave e maniglia mm 63
- Chiavistelli tondi Ø mm 18 con corsa mm 36
- Corsa aste mm 20
- Tutti gli articoli sono forniti destri e sinistri (specificare nell'ordine)

La serratura è corredata da :

- nucleo **COMPACT** art. 91067
- 3/5 chiavi gambo mm 40 art. 92293/5
- mostrina interna art. 95169 versione senza maniglia
- mostrina interna art. 95166 versione con maniglia
- mostrina esterna art. 95323

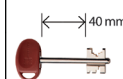
A richiesta le serrature possono essere fornite con:

- chiavi gambo mm 50 art. 92294/5
- chiavi gambo mm 60 art. 92295/5
- chiavi gambo mm 70 art. 92296/5
- boccole guida chiave sia interne che esterne art. 99101V5 o 99101N5

Le serrature possono essere fornite con nucleo in plastica montato art. 92070.



3/5 chiavi 40 mm
art. 92293/5



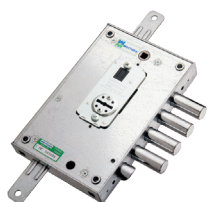
Art. 99101V5



Art. 99101N5



52.N471



3 chiavi

5 chiavi

Triplice con mezzo giro Ø 20 azionato da chiave e quadro maniglia $\square 8$ - **Mezzo giro Reversibile**

Gli altri accessori **NON** sono compresi



CHIAVI A RICHIESTA

50 mm, Art. 92294/5



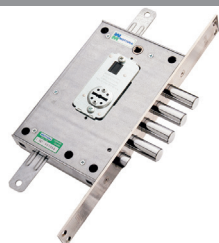
60 mm, Art. 92295/5



70 mm, Art. 92296/5



52.N871



3 chiavi

5 chiavi

Triplice AD INFILARE con mezzo giro Ø 20 azionato da chiave e quadro maniglia $\square 8$ - **Mezzo giro Reversibile**

Gli altri accessori **NON** sono compresi



Ricambio COMPACT 91067D/SAU



A RICHIESTA

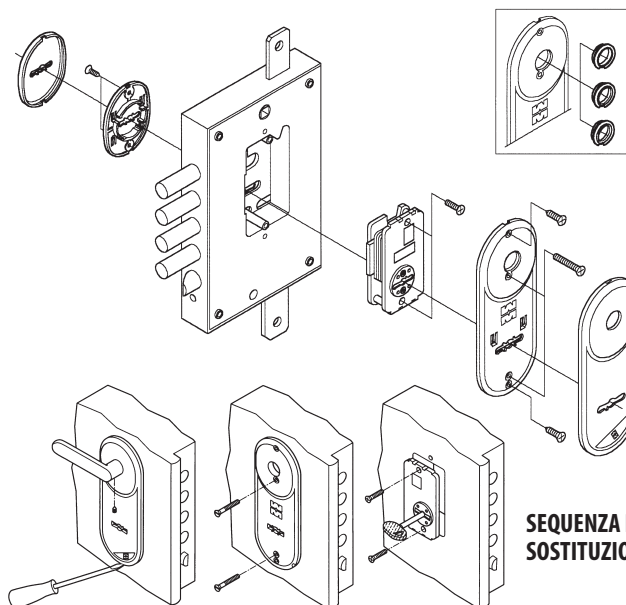
Leva di rinforzo sui chiavistelli



A RICHIESTA

Leva di rinforzo + Certificazione UNI EN 12209

Nota : A richiesta le serrature in versione B e possono essere fornite con certificazione UNI EN 12209. Aggiungere U al codice articolo. La certificazione è valida solo se la serratura è protetta da una piastra al manganese di dimensioni uguali o maggiori della serratura stessa.



SEQUENZA DI SOSTITUZIONE NUCLEO

VARIE MOTTURA SERIE 62

62.648

Caratteristiche

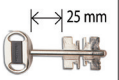
Variazioni interassi:/28 -/37

- Triplice
- Chiavistelli tondi Ø mm 18 con corsa mm 30 - Corsa aste mm 20
- Cilindro a pressione di nuova concezione (meccanismo a 8 gorges oscillanti)
- Doppia mappa protetta con uno spessore di mm 20 sull'entrata chiave
- Chiusura interna con pomolo, sblocco rapido della porta in caso di necessità
- Chiave padronale che aziona entrambi i meccanismi:
 - superiore con cilindro a pressione
 - inferiore a doppia mappa
- Chiave di servizio abilitata al solo funzionamento della serratura superiore
- Tutti gli articoli sono forniti destri o sinistri (specificare nell'ordine)

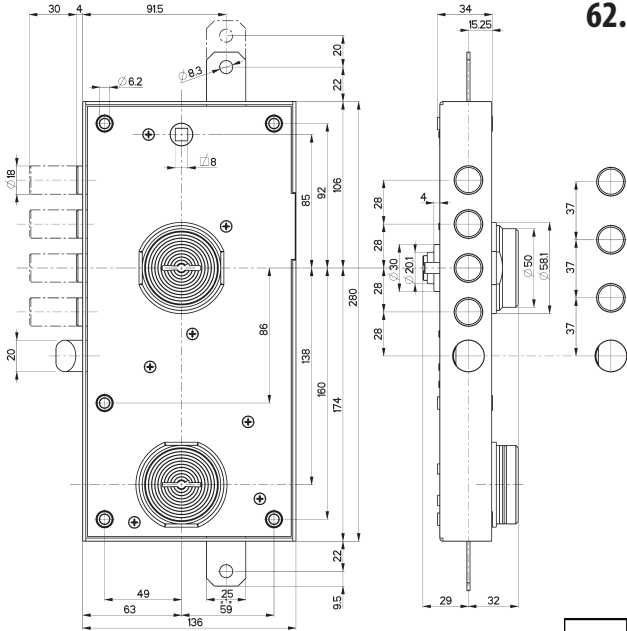
La serratura è corredata da :

- 4 **chiavi padronali** mm 25 art. 92271/25 azionanti le due serrature
 - 2 **chiavi di servizio** mm 15 art. 92272/15 azionanti solo la serratura superiore
- Le 6 chiavi sono fornite con la tessera di proprietà numerata in busta sigillata.
- 2 mostrine esterne art. 95301
 - 1 mostrina interna art. 95305
 - pomolo a molla art. 99502, finitura ottone
- Gli altri accessori **NON** sono compresi.

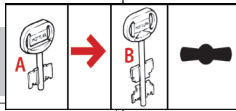
4 chiavi 25 mm
art. 92271



2 chiavi 15 mm
art. 92272



SERRATURE DIPENDENTI. AZIONARE PRIMA A E POI B BLOCCO SERRATURA SUPERIORE



62.643

versione SX
LATO ESTERNO



4+2 chiavi

Serrablocca doppia con mezzo giro
comando esterno con chiave,
comando interno con pomolo.
Entrata chiave mm 63

A richiesta

Le serrature possono essere fornite con:

- **chiavi padronali** gambo mm 50 art. 92271/50
gambo mm 68 art. 92271/68
- **chiavi di servizio** gambo mm 28 art. 92272/28
gambo mm 50 art. 92272/50
- boccola guida chiave parte interna art. 99102

Art. 99102



62.648

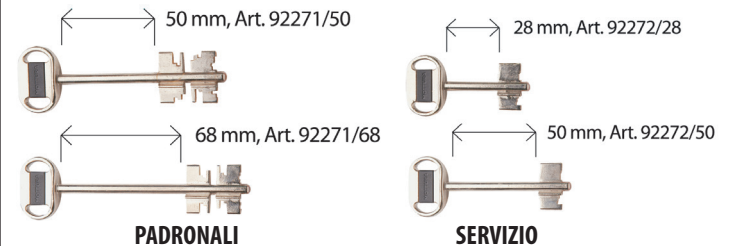
versione SX
LATO ESTERNO



4+2 chiavi

Serrablocca doppia con mezzo giro
comando esterno con chiave e maniglia
comando interno con pomolo e maniglia.
Entrata chiave e maniglia mm 63

CHIAVI A RICHIESTA



ARTICOLI AD ESAURIMENTO

94.041

Piastra in acciaio al manganese
per posa **serie 62 - Art. 62.643/648**
Dimensioni mm 132x280x2



91.184/206 D/S

Ricambio gorges completo di coperchio
per **serie 62 - Art. 62.643/648**



94.096

Piastra da saldare
per posa **serie 62 - Art. 62.643/648**
Dimensioni mm 134x264x4



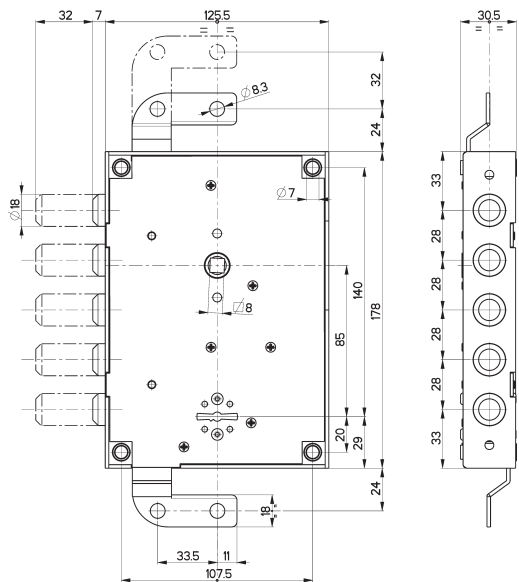
94.314

Ferrogliera per **serie 62**
Variazione interassi: 28/37
Specificare nell'ordine
Dimensioni: mm 280 x 35 x 3



VARIE MOTTURA SERIE 68

68.8100



Caratteristiche

- Triplice
- Entrata chiave e maniglia mm 38
- Chiavistelli superiori tondi Ø mm 18 con corsa mm 25
- Chiavistelli inferiori tondi Ø mm 16 con corsa mm 18
- Corsa aste mm 24

La serratura è corredata da :

- 2 chiavi gambo mm 40 art. 92187/5
- mostrina art. 95223

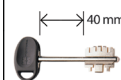
Gli altri accessori **NON** sono compresi.

A richiesta

le serrature possono essere fornite con:

- chiavi gambo mm 50 art. 92269/5
- chiavi gambo mm 60 art. 92106/5
- chiavi gambo mm 85 art. 92188/5
- boccola guida chiave sia esterne che interne art. 99101V5 o 99101N5

2 chiavi 40 mm
art. 92187/5



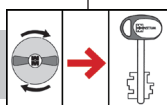
Art. 99101V5



Art. 99101N5



COMANDO CHIAVISTELLI MEDIANTE POMOLO E BLOCCO CON CHIAVE DOPPIA MAPPA



68.8100



2 chiavi

Triplice

Comando chiavistelli e aste tramite maniglia

8.

Blocco serratura con chiave 2 mandate.

L'articolo è ambidestro



CHIAVI A RICHIESTA

50 mm, Art. 92269/5



60 mm, Art. 92106/5



85 mm, Art. 92188/5



ARTICOLI AD ESAURIMENTO

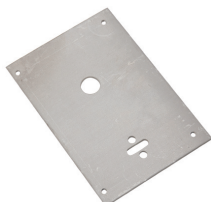
94.402

Piastra in acciaio al manganese
per posa serie 68 - Art. 68.8100
Dimensioni mm 129x188x2

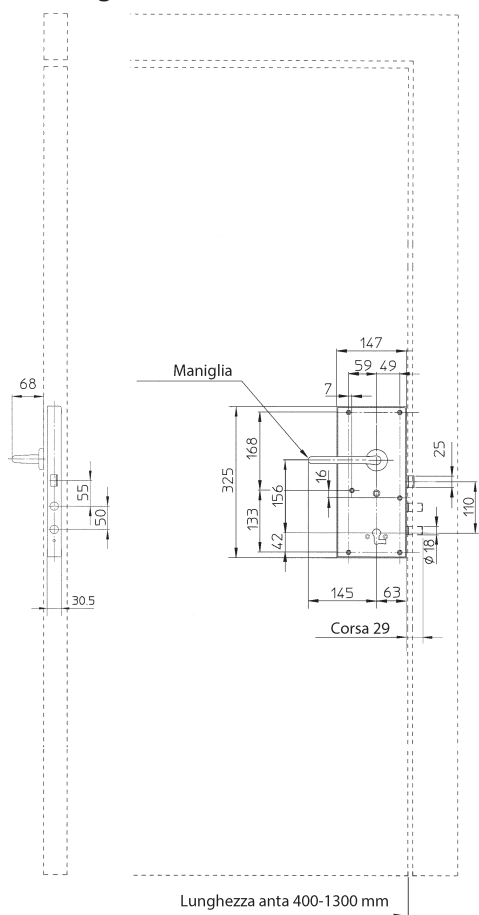


94.091

Piastra da saldare
per posa serie 68 - Art. 68.8100
Dimensioni mm 129x188x4



86.410 Con maniglia di EMERGENZA



86.410



Laterale, con 2 punti di chiusura

Versione destra e sinistra.
Possibilità di montare cilindri doppi (chiusura della porta tramite chiave da ambo i lati) o mezzi cilindri (chiusura della porta da un solo lato, interno oppure esterno).
RIARMO RAPIDO CON MANIGLIA INTERNA
Dalla parte esterna è possibile azionare solo il mezzo giro applicando una maniglia nel quadro inferiore.
Adatto **esclusivamente** per porte BLINDATE ad un'anta.

Nella confezione sono compresi:

- serratura
- maniglia completa di mostrina interna finitura nero oppure ottone

NON sono compresi:

- cilindro
- mostrine
- Defender®

CERTIFICATO SECONDO LA NORMA UNI EN 179, CON MARCATURA

Nota:

Per serie 86410/430 (Gorilla® Maniglia) occorre specificare la mano di apertura e se la porta è "a spingere" o "a tirare"

La foto rappresenta la versione destra

86.430



Triplice, con 6 punti di chiusura

Versione destra e sinistra.
Possibilità di montare cilindri doppi (chiusura della porta tramite chiave da ambo i lati) o mezzi cilindri (chiusura della porta da un solo lato, interno oppure esterno).
RIARMO RAPIDO CON MANIGLIA INTERNA
Dalla parte esterna è possibile azionare solo il mezzo giro applicando una maniglia nel quadro inferiore.
Adatto **esclusivamente** per porte BLINDATE ad un'anta.
Può essere equipaggiato di deviatori con interassi 28/37/50/53 mm.

Nella confezione sono compresi:

- serratura
- maniglia completa di mostrina interna finitura nero oppure ottone
- due deviatori e aste

NON sono compresi:

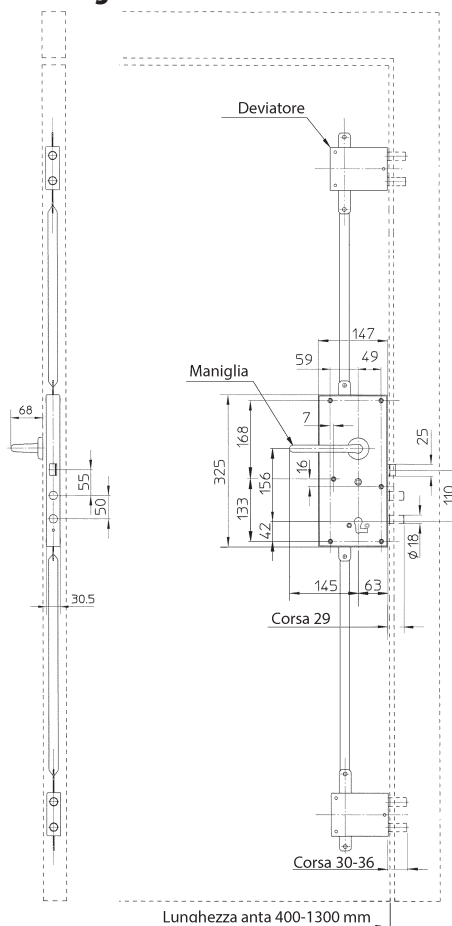
- cilindro
- mostrine
- Defender®

CERTIFICATO SECONDO LA NORMA UNI EN 179, CON MARCATURA

Nota:

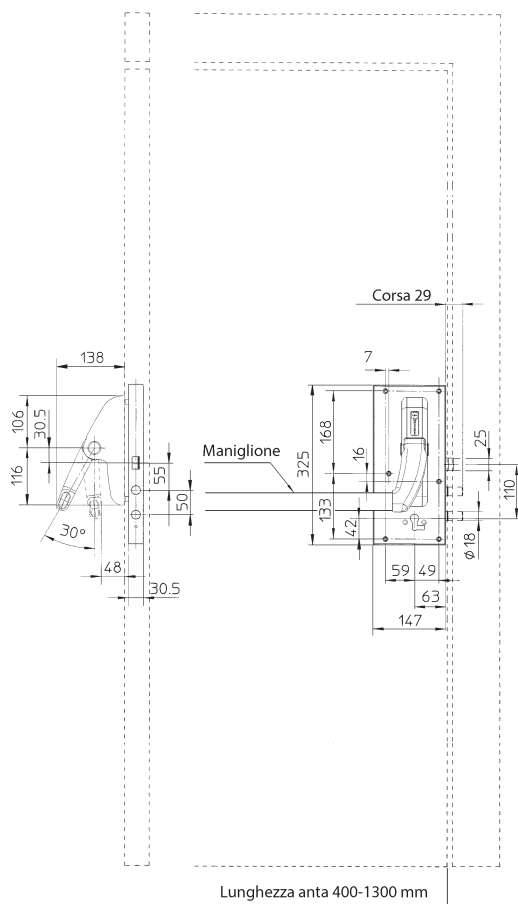
Per serie 86410/430 (Gorilla® Maniglia) occorre specificare la mano di apertura e se la porta è "a spingere" o "a tirare"

86.430 Con maniglia di EMERGENZA



Lunghezza anta 400-1300 mm

86.510 Con maniglione ANTIPANICO



86.510



Laterale, con 2 punti di chiusura

Versione destra e sinistra.

Possibilità di montare cilindri doppi (chiusura della porta tramite chiave da ambo i lati) o mezzi cilindri (chiusura della porta da un solo lato, interno oppure esterno).

Dalla parte esterna è possibile azionare solo il mezzo giro applicando una maniglia nel quadro inferiore.

Adatto **esclusivamente** per porte BLINDATE ad un'anta.

Nella confezione sono compresi:

- serratura
- gruppo maniglione
- barra ROSSA per porte larghezza max 1300 mm

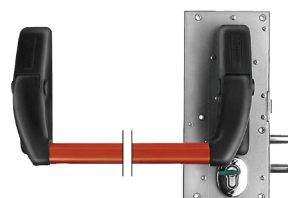
NON sono compresi:

- cilindro
- mostrine
- Defender®

CERTIFICATO SECONDO LA NORMA UNI EN 1125, CON MARCATURA

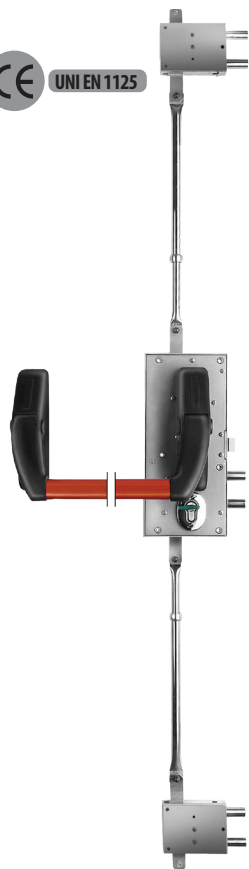
Nota:

Per serie 86510/530 (Gorilla® Maniglione), specificare solo destro o sinistro. (La porta è sempre a spingere)



La foto rappresenta la versione destra

86.530



Triplice, con 6 punti di chiusura

Versione destra e sinistra.

Possibilità di montare cilindri doppi (chiusura della porta tramite chiave da ambo i lati) o mezzi cilindri (chiusura della porta da un solo lato, interno oppure esterno).

Dalla parte esterna è possibile azionare solo il mezzo giro applicando una maniglia nel quadro inferiore.

Adatto **esclusivamente** per porte BLINDATE ad un'anta.

Può essere equipaggiato di deviatori con interassi 28/37/50/53 mm.

Nella confezione sono compresi:

- serratura
- gruppo maniglione
- barra ROSSA per porte larghezza max 1300 mm
- due deviatori con aste telescopiche.

NON sono compresi:

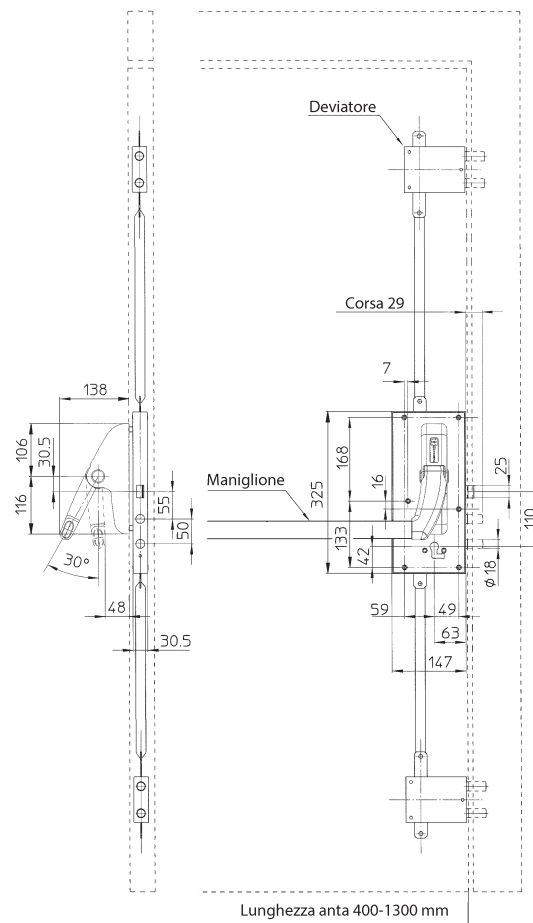
- cilindro
- mostrine
- Defender®





CERTIFICATO SECONDO LA NORMA UNI EN 1125, CON MARCATURA


Nota:





Per serie 86510/530 (Gorilla® Maniglione), specificare solo destro o sinistro (la porta è sempre a spingere)

86.530 Con maniglione ANTIPANICO





94.077510D/S		94.078	
<p>Ferrogliera elettrica per art. 86410/86430/ 86510/86530 L'articolo viene fornito destro o sinistro (specificare nell'ordine)</p> <p>Nota: Per serie 86410/430 (Gorilla® Maniglia) occorre specificare la mano di apertura e se la porta è "a spingere" o "a tirare". Per serie 86510/530 (Gorilla® Maniglione), specificare solo destro o sinistro (la porta è sempre a spingere).</p>		<p>Piastrina di spessore per ferrogliere elettriche da utilizzare in caso di regolazione mezzo giro</p>	
94.326		94.324	
<p>Ferrogliera NICHELATA per mezzogiro serie 86 mm 80x35</p>		<p>Ferrogliera NICHELATA per art. 86.410/86.430 - 86.510/86.530 mm 240x35</p>	

99.637	
<p>Kit microinterruttore per serie GORILLA® (verifica lo stato porta aperta/chiusa) Massimo commutabile 3A - 125V c.a. AD ESAURIMENTO</p>	

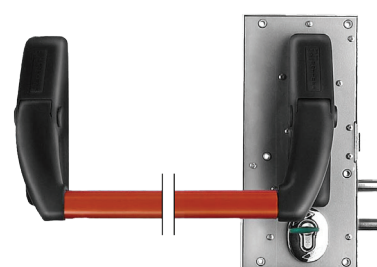
<p>SERRATURA SINISTRA</p>  <p>1</p>	<p>SERRATURA DESTRA</p>  <p>2</p>	<p>SERR. SINISTRA 1/2 GIRO ROV.</p>  <p>3</p>	<p>SERR. DESTRA 1/2 GIRO ROV.</p>  <p>4</p>
<p>86.410..SX 86.430..SX</p>	<p>86.410..DX 86.430..DX</p>	<p>86.410..SXR 86.430..SXR</p>	<p>86.410..DXR 86.430..DXR</p>

Per facilitare gli ordini delle serrature, sono riportati i 4 possibili esempi di apertura della porta.
Nei casi 3 e 4, solo per gli articoli 86410/460, occorre specificare nell'ordine: "mezzo giro rovesciato".



<p>SPINGERE SERR. SINISTRA</p>  <p>1</p>	<p>SPINGERE SERR. DESTRA</p>  <p>2</p>
<p>86.510..SX 86.530..SX</p>	<p>86.510..DX 86.530..DX</p>

Per facilitare gli ordini delle serrature, sono riportati 2 possibili esempi di apertura della porta.



VARIE MOTTURA SERIE 89

89571ML25



Triplice con mezzo giro

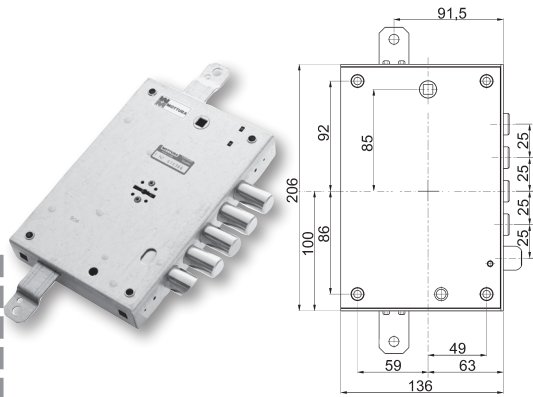
Mezzo giro reversibile Ø 20 mm azionato da chiave e maniglia.
Chiavistelli Ø 18 corsa 40 mm - Corsa aste 20 mm

L'articolo è ambidestro

La serratura è corredata da:

- n°3 chiavi doppia mappa mm 60 testa KAKI
- n°1 mostrina interna + n°1 mostrina esterna

- Dim. 136 x 206 mm
- ENT.CHIAVE 63 mm
- INTERASSE 25 mm
- 3 chiavi 60 mm
- Mostrine incluse



898571D/S25Q



Triplice con mezzo giro per cilindro DOPPIO sistema anti-intrusione (Q)

Mezzo giro Ø 20 mm azionato da cilindro e maniglia.
Chiavistelli Ø 18 corsa 29 mm - Corsa aste 20 mm

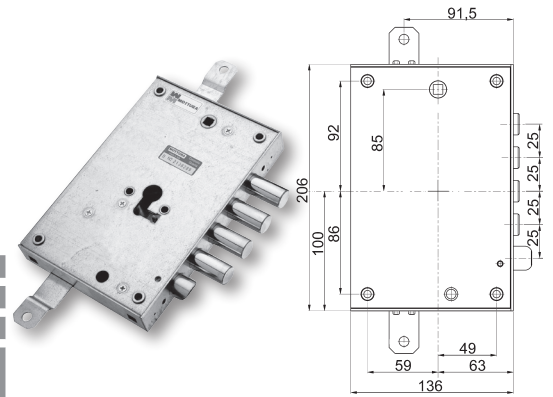
Art. fornito destro o sinistro (specificare)

Fissaggio cilindro con "Attacco" Mottura

Fori fissaggio Defender Ø 8,1
(Ø 6,0 con riduttore)



- Dim. 136 x 206 mm
- ENT.CHIAVE 63 mm
- INTERASSE 25 mm
- 1/2 giro
- NO REVERSIBILE



89723D/S5000



Triplice ad infilare con mezzo giro

Mezzo giro reversibile Ø19 mm azionato SOLO da maniglia

Chiavistelli Ø18 corsa 40 mm

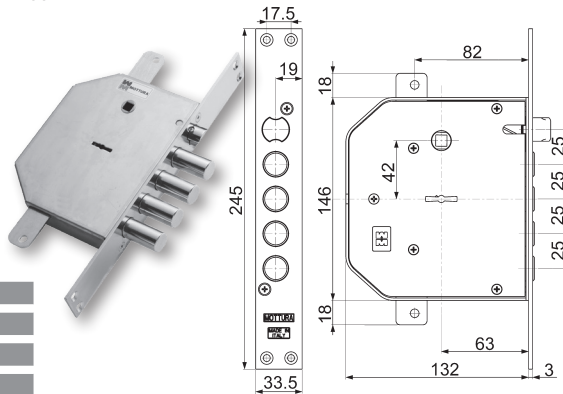
Corsa aste 17 mm

Art. fornito destro o sinistro (specificare)

La serratura è corredata da:

- n°5 chiavi doppia mappa mm 50

- Dim. 132 x 146 mm
- ENT.CHIAVE 63 mm
- INTERASSE 25 mm
- 5 chiavi 50 mm



898571D/S5AQ



Triplice con mezzo giro per cilindro DOPPIO sistema anti-intrusione (Q)

Mezzo giro Ø 20 mm azionato da cilindro e maniglia.

Chiavistelli Ø 18 corsa 29 mm - Corsa aste 20 mm

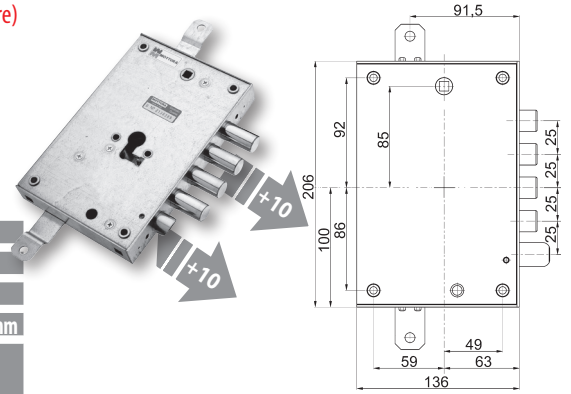
Art. fornito destro o sinistro (specificare)

Fissaggio cilindro con "Attacco" Mottura

Fori fissaggio Defender Ø 8,1
(Ø 6,0 con riduttore)



- Dim. 136 x 206 mm
- ENT.CHIAVE 63 mm
- INTERASSE 25 mm
- CHIAVISTELLO +10 mm
- 1/2 giro +10 mm
- NO REVERSIBILE



89671D/S



Triplice con predisposizione pompa/cilindro - Bloccaggio anti-effrazione (T)

Mezzo giro reversibile Ø20 mm azionato da chiave a pompa e maniglia

Chiavistelli Ø18 corsa 40 mm - Corsa aste 20 mm

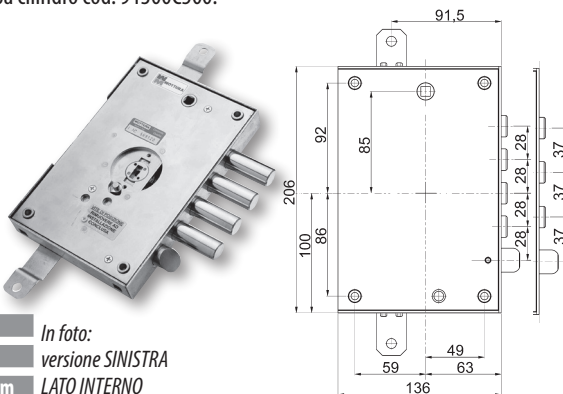
Art. fornito destro o sinistro (specificare)

La serratura deve essere abbinata ai cilindri

cod. FP8D5336F1 - F48D5336F1 - FP8D5353 - F48D5353

oppure alla pompa cilindro cod. 91300C500.

- Dim. 136 x 206 mm
 - ENT.CHIAVE 63 mm
 - INTERASSE 28/37 mm
- In foto:
versione SINISTRA
LATO INTERNO



91300C500

Doppia pompa cilindro con DISPOSITIVO ANTIGRIMALDELLO

completo di "lanterna" e mostrina.

Ricambio per serratura 89671

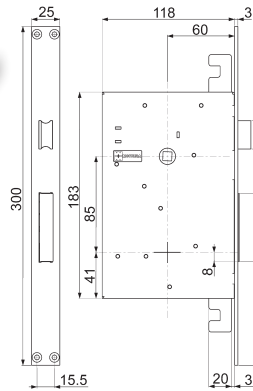


VARIE MOTTURA SERIE 89

89740

Triplice ad infilare con mezzo giro

Mezzo giro 25x12 mm reversibile azionato da chiave e maniglia
 Chiavistello 60x12 mm corsa 36 mm - Corsa aste 20 mm
 Testiera 300x25x3 mm
 La serratura è corredata da:
 n°3 chiavi doppia mappa mm 36 TESTA NERA
 n°1 mostrina int. (ottone) + n°1 mostrina est. (ottone)
 n°1 boccola pavimento
 n°1 ferrogliera (300x25x3 mm)



- Dim. 118 x 183 mm
- ENT.CHIAVE 60 mm
- 3 chiavi 36 mm
- Mostrine Induse

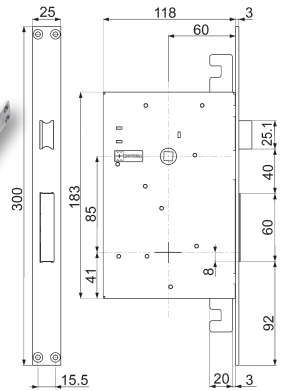
8985740

8985740Q



**Triplice ad infilare con mezzo giro per cilindro europeo
 DOPPIO sistema anti-intrusione (versione Q)**

Mezzo giro 25x12 mm reversibile azionato da cilindro e maniglia
 Chiavistello 60x12 mm corsa 29 mm - Corsa aste 20 mm - Testiera 300x25x3 mm
 La serratura è corredata da:
 n°1 ferrogliera (300x25x3 mm)
 n°1 mostrina int. (ottone)
 n°1 mostrina est. (ottone)
 Fissaggio cilindro con vite di testa



- Dim. 118 x 183 mm
- ENT.CHIAVE 60 mm
- Mostrine Induse

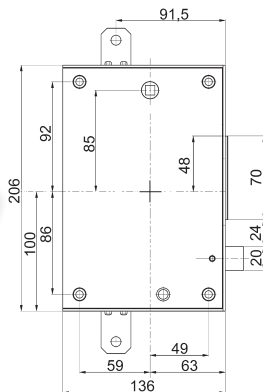
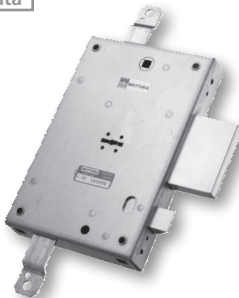
89580D/S



Triplice con mezzo giro

Mezzo giro 20 x15 mm azionato da chiave e maniglia
 Chiavistello 70 X15 mm, corsa 40 mm - Corsa aste 20 mm
 Art. fornito destro o sinistro (specificare)
 La serratura è corredata da:
 n°3 chiavi doppia mappa mm 60 TESTA KAKI
 n°1 mostrina interna + n°1 mostrina esterna

**N°4 BOCCOLE
 con brugola incassata**



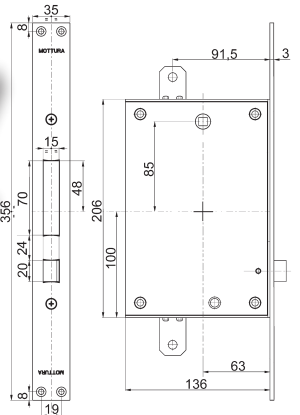
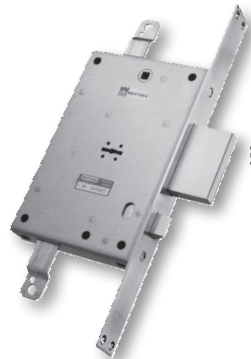
- Dim. 136x206 mm
- ENT.CHIAVE 63 mm
- 3 chiavi 60 mm
- Mostrine Induse

89780D/S



Triplice ad infilare con mezzo giro

Mezzo giro 20 x15 mm azionato da chiave e maniglia
 Chiavistello 70 X15 mm, corsa 40 mm - Corsa aste 20 mm
 Art. fornito destro o sinistro (specificare)
 La serratura è corredata da:
 n°3 chiavi doppia mappa mm 60 TESTA KAKI
 n°1 mostrina interna + n°1 mostrina esterna

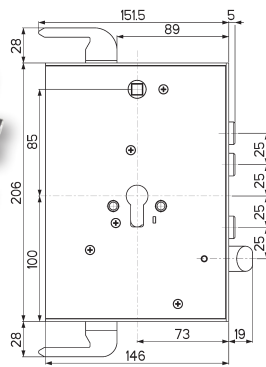
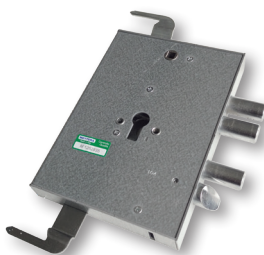


- Dim. 136x206 mm
- ENT.CHIAVE 63 mm
- 3 chiavi 60 mm
- Mostrine Induse

89571D/S7845

Triplice con mezzo giro per cilindro

Mezzo giro reversibile Ø 20 mm azionato da cilindro e maniglia.
 Chiavistelli Ø 18 corsa 29 mm - Corsa aste 20 mm
 Art. fornito destro o sinistro (specificare)
 Fissaggio cilindro con "Attacco" Mottura
**Fori fissaggio Defender Ø 8,1
 (Ø 6,0 con riduttore)**



- Dim. 146 x 206
- ENT.CHIAVE 73 mm
- INTERASSE 25 mm

In foto:
 versione SINISTRA
 LATO ESTERNO



94.264

Ferrogliera nichelata

per serratura art. 89780
 Dimensione mm 356 x 35 x 3



VARIE MOTTURA SERIE 89

898461MSD/SQ



Triplice tipo "SERRABLINDA" -
Comando chiavistelli a pomolo e blocco con cilindro.

Fissaggio serratura tramite n°4 boccole speciali

DOPPIO sistema anti-intrusione (Q)

Mezzo giro reversibile Ø 20 mm azionato da cilindro e maniglia inferiore

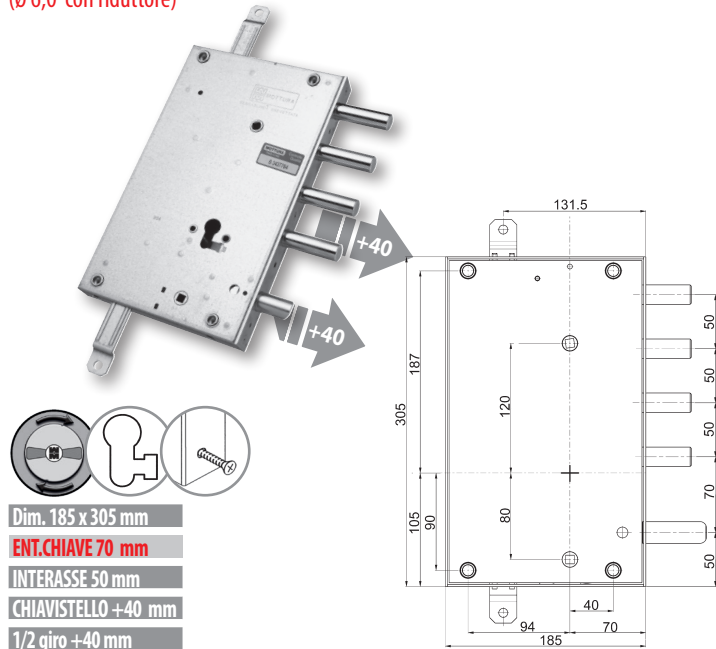
Chiavistelli Ø18 corsa 40 mm Corsa aste 40 mm

Art. fornito destro o sinistro (specificare)

Fissaggio cilindro con "Attacco" Mottura e con vite di testa

Fori fissaggio Defender Ø 8,1

(Ø 6,0 con riduttore)



- Dim. 185 x 305 mm
- ENT.CHAIVE 70 mm
- INTERASSE 50 mm
- CHIAVISTELLO +40 mm
- 1/2 giro +40 mm



898567D/S00Q



Triplice con mezzo giro per doppio cilindro. Serratura superiore triplice con comando chiavistelli e mezzo giro a pomolo. Blocco con cilindro.

DOPPIO sistema anti-intrusione (Q)

Chiavistelli superiori Ø 18 corsa 40 mm - Corsa aste 40 mm

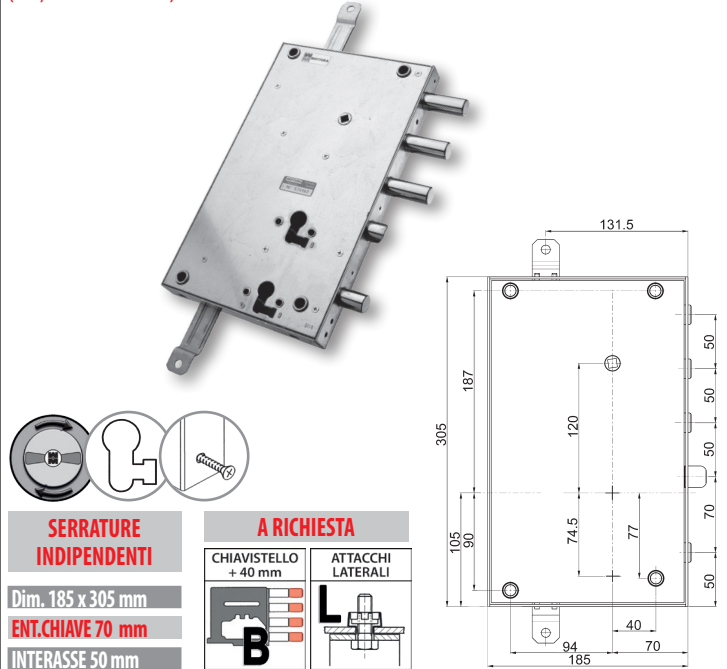
Chiavistello inferiore Ø 18 corsa 22 mm

Art. fornito destro o sinistro (specificare)

Fissaggio cilindro con "Attacco" Mottura e con vite di testa

Fori fissaggio Defender Ø 8,1

(Ø 6,0 con riduttore)



- SERRATURE INDIPENDENTI
- Dim. 185 x 305 mm
- ENT.CHAIVE 70 mm
- INTERASSE 50 mm



898593D/SQ



Triplice con mezzo giro per DOPPIO cilindro

Fissaggio serratura tramite n°4 boccole

DOPPIO sistema anti-intrusione (Q)

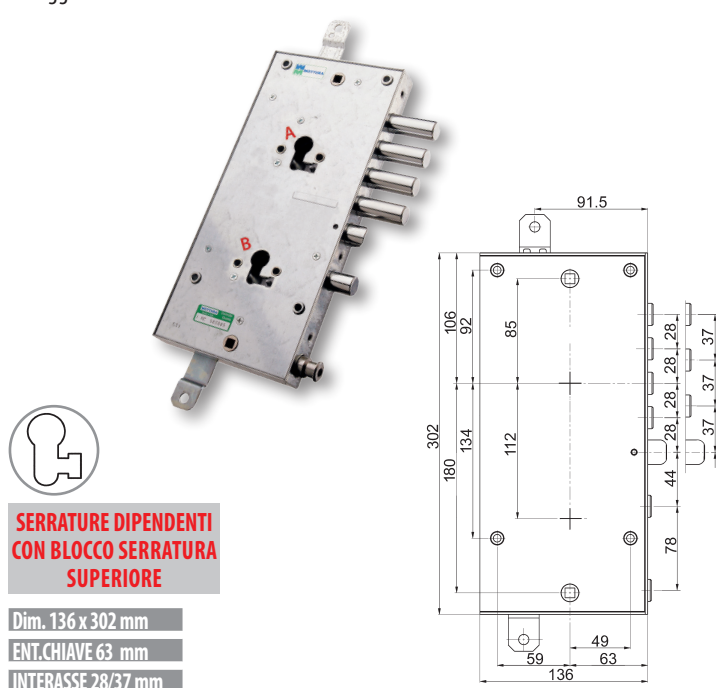
Serratura superiore con chiavistelli Ø18 corsa 29 mm.

Mezzo giro reversibile azionato da cilindro e maniglia

Serratura inferiore aziona mezzo giro, chiavistello Ø18 con corsa 18 mm e blocco della serratura superiore. Fermo notte indipendente azionato da quadro maniglia inferiore.

Art. fornito destro o sinistro (specificare)

Fissaggio cilindro con "Attacco" Mottura



SERRATURE DIPENDENTI CON BLOCCO SERRATURA SUPERIORE

- Dim. 136 x 302 mm
- ENT.CHAIVE 63 mm
- INTERASSE 28/37 mm



898793D/SQ



Triplice AD INFILARE con mezzo giro per DOPPIO cilindro

Fissaggio serratura tramite n°4 boccole

DOPPIO sistema anti-intrusione (Q)

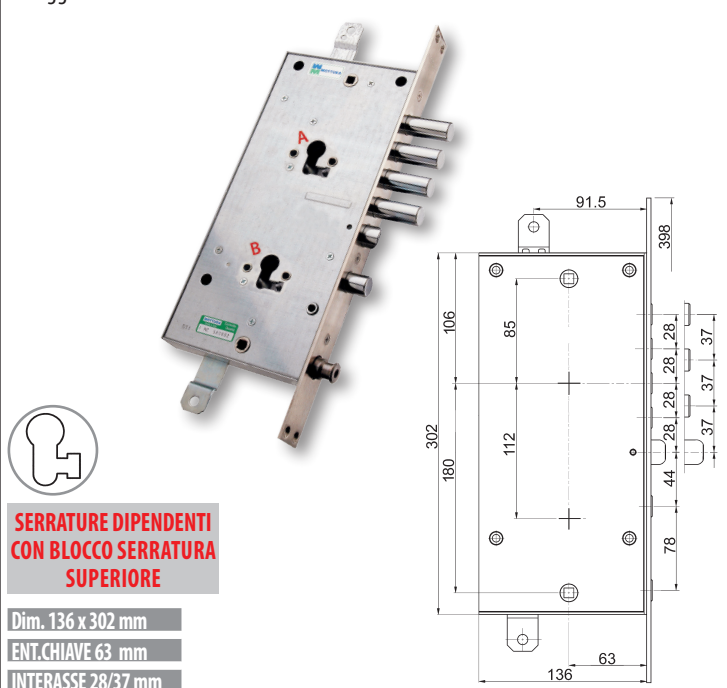
Serratura superiore con chiavistelli Ø18 corsa 29 mm.

Mezzo giro reversibile azionato da cilindro e maniglia

Serratura inferiore aziona mezzo giro, chiavistello Ø18 con corsa 18 mm e blocco della serratura superiore. Fermo notte indipendente azionato da quadro maniglia inferiore.

Art. fornito destro o sinistro (specificare)

Fissaggio cilindro con "Attacco" Mottura



SERRATURE DIPENDENTI CON BLOCCO SERRATURA SUPERIORE

- Dim. 136 x 302 mm
- ENT.CHAIVE 63 mm
- INTERASSE 28/37 mm



VARIE MOTTURA SERIE 89

89595SPED/S

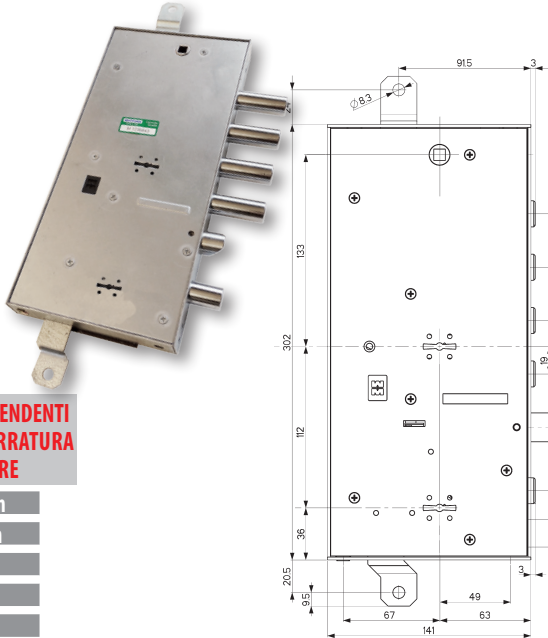
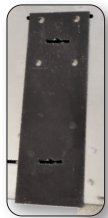


Triplce con mezzo giro - Interasse 37 mm

Mezzo giro reversibile Ø 20 mm, azionato da chiave e maniglia
 Chiavistelli Ø18 corsa 40 mm
 Serratura inferiore aziona mezzo giro e
 chiavistello inferiore Ø18 corsa 22 mm - Corsa aste 20 mm
 PIASTRA DI PROTEZIONE SU ENTRATE CHIAVI
 Art. fornito destro o sinistro (specificare)
 La serratura è corredata da:
 n°3 chiavi doppia mappa mm 40, testa KAKI
 n°3 chiavi doppia mappa mm 40, testa ROSSA



N°4 ATTACCHI
LATERALI



**SERRATURE DIPENDENTI
CON BLOCCO SERRATURA
SUPERIORE**

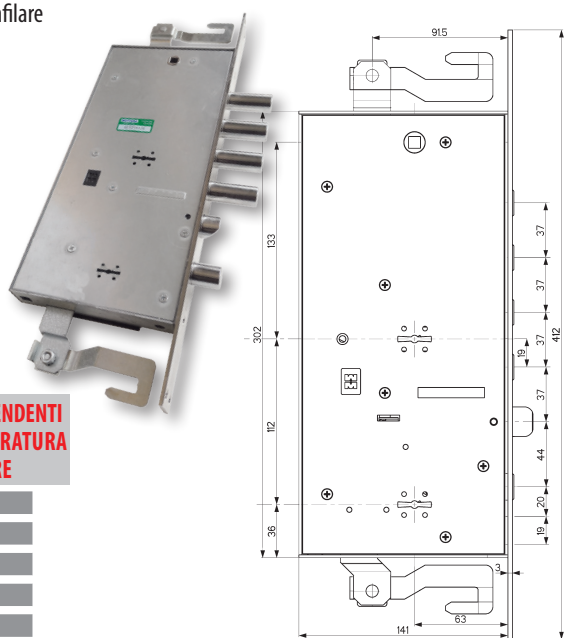
- Dim. 141 x 302 mm
- ENT.CHAIVE 63 mm
- INTERASSE 37 mm
- 3+3 chiavi 40 mm
- Mostrine Induse

89795SPED/S



Triplce AD INFILARE con mezzo giro - Interasse 37 mm

Mezzo giro reversibile Ø 20 mm, azionato da chiave e maniglia
 Chiavistelli Ø18 corsa 40 mm
 Serratura inferiore aziona mezzo giro e
 chiavistello inferiore Ø18 corsa 22 mm - Corsa aste 20 mm
 PIASTRA DI PROTEZIONE SU ENTRATE CHIAVI
 Art. fornito destro o sinistro (specificare)
 La serratura è corredata da:
 n°3 chiavi doppia mappa mm 40, testa KAKI
 n°3 chiavi doppia mappa mm 40, testa ROSSA
 attacchi aste ad infilare



**SERRATURE DIPENDENTI
CON BLOCCO SERRATURA
SUPERIORE**

- Dim. 141 x 302 mm
- ENT.CHAIVE 63 mm
- INTERASSE 37 mm
- 3+3 chiavi 40 mm
- Mostrine Include

89597SPED/S

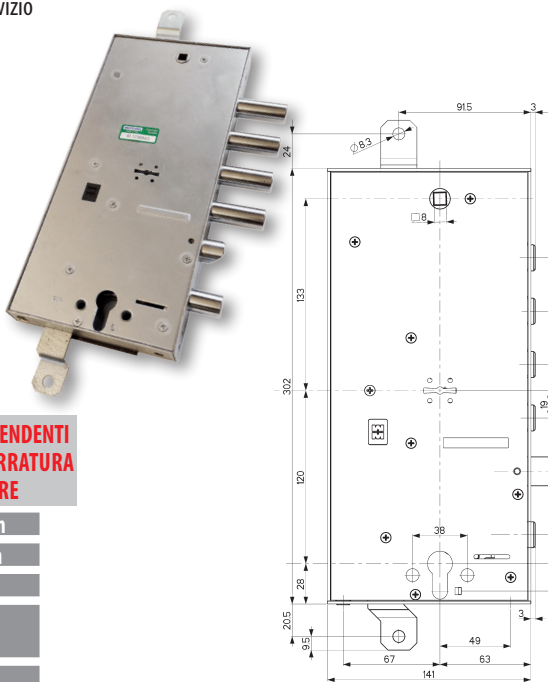
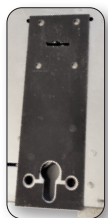


Triplce con mezzo giro - Interasse 37 mm

Serratura superiore a doppia mappa + serratura inferiore a cilindro europeo.
 Mezzo giro reversibile Ø 20 mm, azionato da chiave e maniglia
 Chiavistelli Ø18 corsa 40 mm - Cilindro aziona mezzo giro e
 chiavistello inferiore Ø18 corsa 22 mm - Corsa aste 20 mm
 PIASTRA DI PROTEZIONE SU ENTRATE CHIAVI
 Art. fornito destro o sinistro (specificare)
 La serratura è corredata da:
 n°5 chiavi doppia mappa mm 40, testa KAKI
 n°1 chiave di servizio



N°4 ATTACCHI
LATERALI



**SERRATURE DIPENDENTI
CON BLOCCO SERRATURA
SUPERIORE**

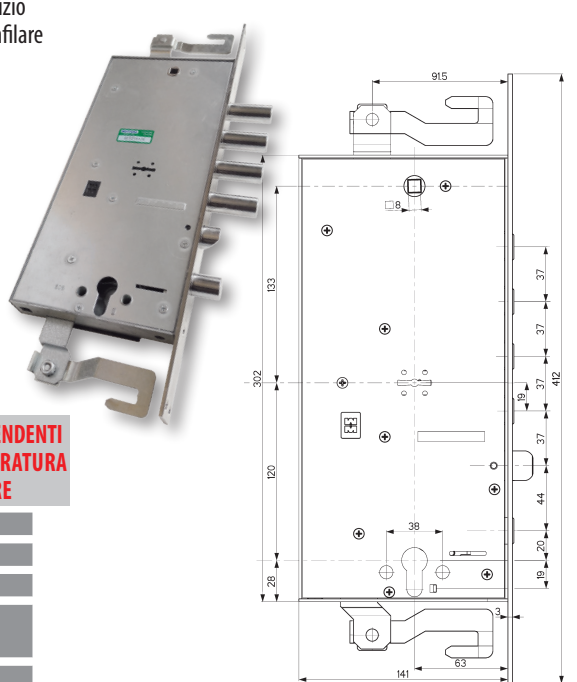
- Dim. 141 x 302 mm
- ENT.CHAIVE 63 mm
- INTERASSE 37 mm
- 5 chiavi 40 mm
+ servizio
- Mostrine Induse

89797SPED/S



Triplce AD INFILARE con mezzo giro - Interasse 37 mm

Serratura superiore a doppia mappa + serratura inferiore a cilindro europeo.
 Mezzo giro reversibile Ø 20 mm, azionato da chiave e maniglia
 Chiavistelli Ø18 corsa 40 mm - Cilindro aziona mezzo giro e
 chiavistello inferiore Ø18 corsa 22 mm - Corsa aste 20 mm
 PIASTRA DI PROTEZIONE SU ENTRATE CHIAVI
 Art. fornito destro o sinistro (specificare)
 La serratura è corredata da:
 n°5 chiavi doppia mappa mm 40, testa KAKI
 n°1 chiave di servizio
 attacchi aste ad infilare



**SERRATURE DIPENDENTI
CON BLOCCO SERRATURA
SUPERIORE**

- Dim. 141 x 302 mm
- ENT.CHAIVE 63 mm
- INTERASSE 37 mm
- 5 chiavi 40 mm
+ servizio
- Mostrine Include

VARIE MOTTURA SERIE 89

89879528D/SQ

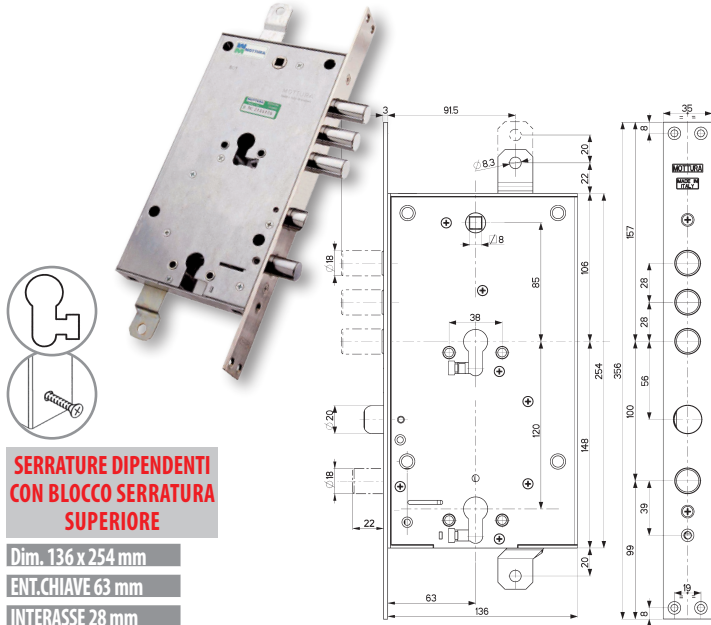


Triplce AD INFILARE con mezzo giro per DOPPIO cilindro DOPPIO sistema anti-intrusione (Q)

Mezzo giro reversibile Ø 20 mm azionato da maniglia, cilindro superiore e inferiore.
Chiavistelli Ø18 corsa 29 mm - Cilindro inferiore aziona mezzo giro, chiavistello inferiore Ø18 corsa 22 mm e blocco della serratura superiore. Corsa aste 20 mm
Art. fornito destro o sinistro (specificare)
Fissaggio cilindro con "Attacco" Mottura

Fori fissaggio Defender Ø 8,1 mm (Ø 6 mm con riduttore)

9851124 TESTIERA SPECIALE



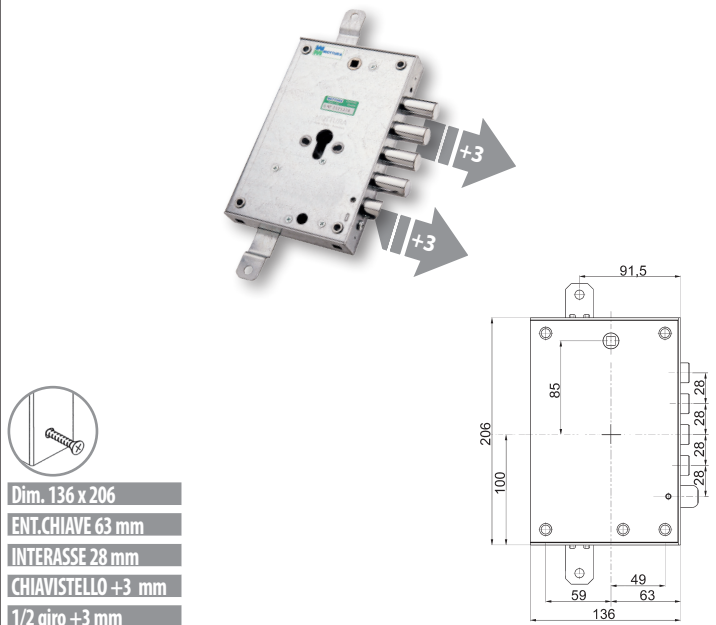
898371MND/SQ



Triplce con mezzo giro per cilindro DOPPIO sistema anti-intrusione (Q)

Mezzo giro reversibile Ø 20 mm azionato da cilindro e maniglia.
Chiavistelli Ø 18 corsa 29 mm - Corsa aste 20 mm
Art. fornito destro o sinistro (specificare)
Fissaggio cilindro con vite di testa

N°4 ATTACCHI
LATERALI



VARIE SERIE 8983...

898300D/S00T

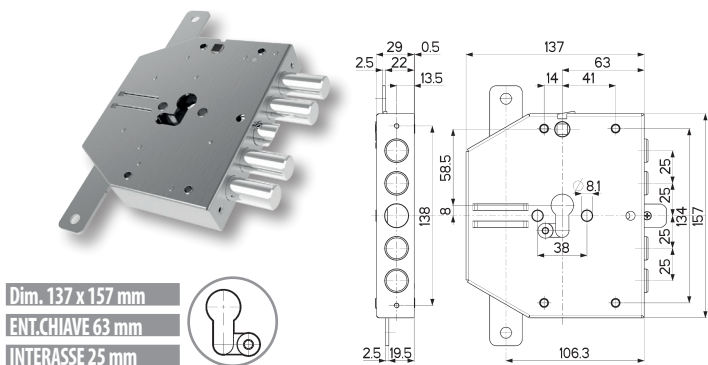


Triplce per cilindro con mezzo giro - Bloccaggio anti-effrazione (T)

Mezzo giro reversibile Ø18 mm - Chiavistelli Ø 18 corsa 29 mm - Corsa aste 20 mm
L'articolo viene fornito destro o sinistro (specificare)
Fissaggio cilindro "Speciale"

Fori fissaggio Defender Ø 8,1 mm (Ø 6 mm con riduttore)

DISPONIBILE A RICHIESTA TESTIERA 94437D/S (dim. 403x35x3 mm)



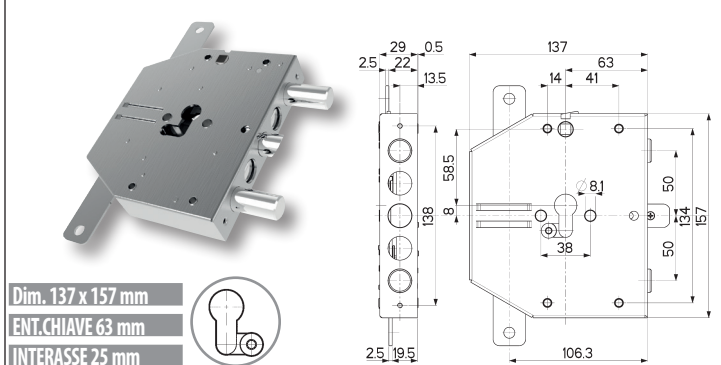
898300D/S50T



Triplce per cilindro con mezzo giro - Bloccaggio anti-effrazione (T)

Mezzo giro reversibile Ø18 mm - Chiavistelli Ø 18 corsa 29 mm - Corsa aste 20 mm
L'articolo viene fornito destro o sinistro (specificare)
Fissaggio cilindro "Speciale"

Fori fissaggio Defender Ø 8,1 mm
(Ø 6 mm con riduttore)



VARIE MOTTURA SERIE 893D

893D555D/S



3 chiavi
1 chiave SNODATA + 2 chiavi
5 chiavi
1 chiave SNODATA + 4 chiavi



Triplice con mezzo giro

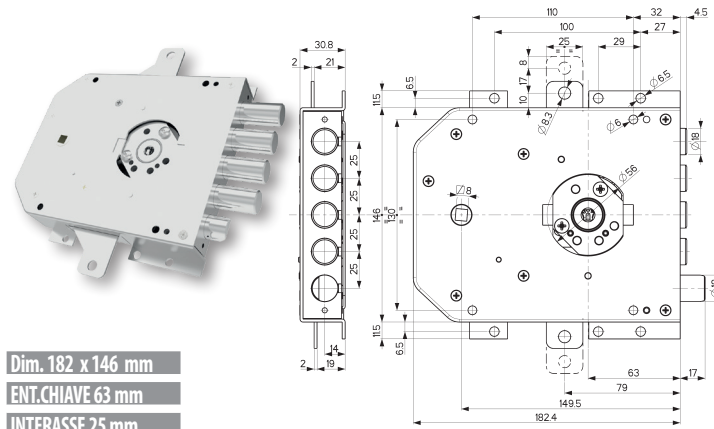
Leva di rinforzo sui chiavistelli (B) - COMPLETA con NUCLEO 3DKey

Mezzo giro Ø 18 azionato da chiave e maniglia - Entrata maniglia 150 mm
Chiavistelli Ø18 mm con corsa 28 mm - Corsa aste 17 mm - Segnapasso di serie
Articoli sono forniti destri e sinistri (specificare nell'ordine)

A richiesta le serrature possono essere fornite con 3/5 chiavi:

- chiavi gambo mm 20 art. 92350
- chiavi gambo mm 30 art. 92351
- chiavi gambo mm 40 art. 92352

Possibilità di avere anche chiavi gambo snodato mm 60 art. 92353



Dim. 182 x 146 mm
ENT.CHAIVE 63 mm
INTERASSE 25 mm

893D565D/S



3 chiavi
1 chiave SNODATA + 2 chiavi
5 chiavi
1 chiave SNODATA + 4 chiavi



Triplice con mezzo giro

Leva di rinforzo sui chiavistelli (B)

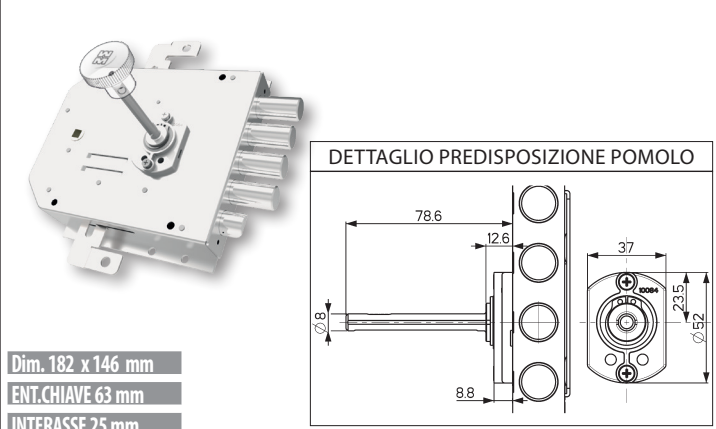
COMPLETA di nucleo con PREDISPOSIZIONE POMOLO

Mezzo giro Ø 18 azionato da chiave pomolo interno e maniglia
Entrata maniglia 150 mm - Chiavistelli Ø18 mm con corsa 28 mm - Corsa aste 17 mm
Segnapasso di serie - Articoli sono forniti destri e sinistri (specificare nell'ordine)
Articoli sono forniti destri e sinistri (specificare nell'ordine)

A richiesta le serrature possono essere fornite con 3/5 chiavi:

- chiavi gambo mm 20 art. 92350
- chiavi gambo mm 30 art. 92351
- chiavi gambo mm 40 art. 92352

Possibilità di avere anche chiavi gambo snodato mm 60 art. 92353



Dim. 182 x 146 mm
ENT.CHAIVE 63 mm
INTERASSE 25 mm

893D735D/S



3 chiavi
1 chiave SNODATA + 2 chiavi
5 chiavi
1 chiave SNODATA + 4 chiavi



Triplice con mezzo giro AD INFILARE

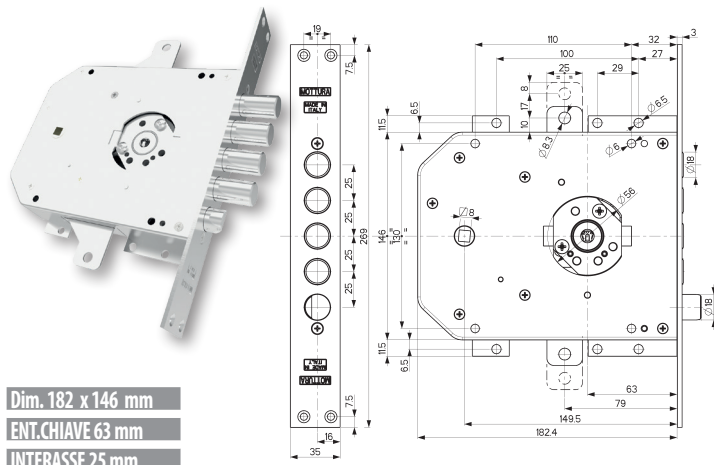
Leva di rinforzo sui chiavistelli (B) - COMPLETA con NUCLEO 3DKey

Mezzo giro Ø 18 azionato da chiave e maniglia - Entrata maniglia 150 mm
Chiavistelli Ø18 mm con corsa 28 mm - Corsa aste 17 mm - Segnapasso di serie
Articoli sono forniti destri e sinistri (specificare nell'ordine)

A richiesta le serrature possono essere fornite con 3/5 chiavi:

- chiavi gambo mm 20 art. 92350
- chiavi gambo mm 30 art. 92351
- chiavi gambo mm 40 art. 92352

Possibilità di avere anche chiavi gambo snodato mm 60 art. 92353



Dim. 182 x 146 mm
ENT.CHAIVE 63 mm
INTERASSE 25 mm

893D745D/S



3 chiavi
1 chiave SNODATA + 2 chiavi
5 chiavi
1 chiave SNODATA + 4 chiavi



Triplice con mezzo giro AD INFILARE

Leva di rinforzo sui chiavistelli (B)

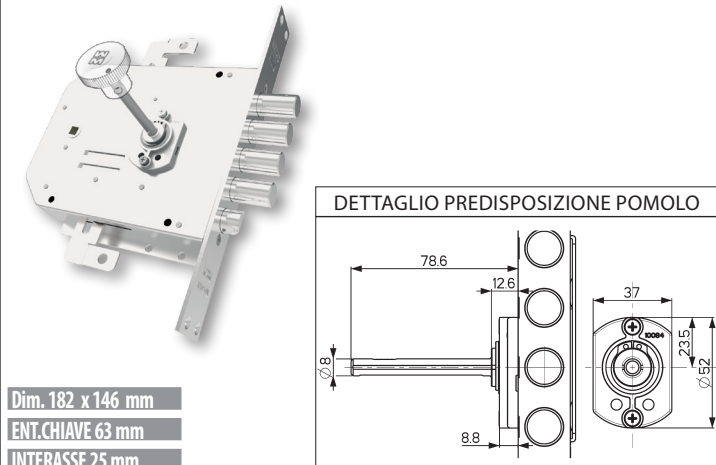
COMPLETA di nucleo con PREDISPOSIZIONE POMOLO

Mezzo giro Ø 18 azionato da chiave pomolo interno e maniglia
Entrata maniglia 150 mm - Chiavistelli Ø18 mm con corsa 28 mm - Corsa aste 17 mm
Segnapasso di serie - Articoli sono forniti destri e sinistri (specificare nell'ordine)

A richiesta le serrature possono essere fornite con 3/5 chiavi:

- chiavi gambo mm 20 art. 92350
- chiavi gambo mm 30 art. 92351
- chiavi gambo mm 40 art. 92352

Possibilità di avere anche chiavi gambo snodato mm 60 art. 92353



Dim. 182 x 146 mm
ENT.CHAIVE 63 mm
INTERASSE 25 mm

VARIE MOTTURA SERIE 893D

893D555D/SA..



(A1) 3 chiavi PADRONALI

(A2) 5 chiavi PADRONALI

Tripla con mezzo giro

Leva di rinforzo sui chiavistelli (B)

COMPLETA di nucleo ARMO/RIARMO

Mezzo giro Ø 18 azionato da chiave e maniglia - Entrata maniglia 150 mm
Chiavistelli Ø18 mm con corsa 28 mm - Corsa aste 17 mm - Segnapasso di serie
Articoli sono forniti destri e sinistri (specificare nell'ordine) - Dotazione chiavi:

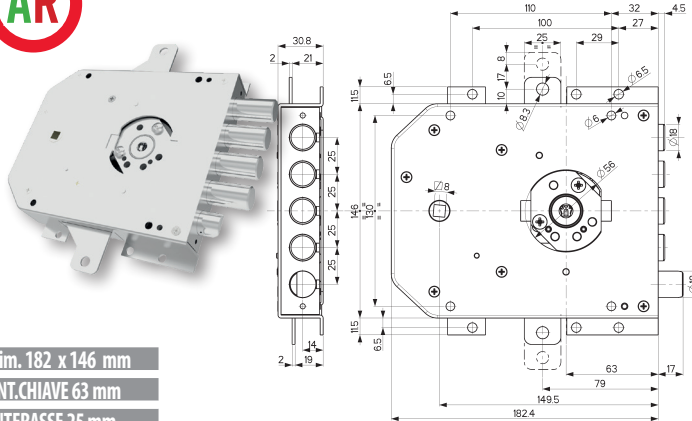
1 chiave di **ATTIVAZIONE** - 1 chiave di **DISATTIVAZIONE**

3/5 chiavi **PADRONALI** - 1 chiave di **SERVIZIO**

A richiesta le serrature possono essere fornite con 3/5 chiavi:

- chiavi gambo mm 20 art. 92350
- chiavi gambo mm 30 art. 92351
- chiavi gambo mm 40 art. 92352

Possibilità di avere anche chiavi gambo snodato mm 60 art. 92353



Dim. 182 x 146 mm

ENT.CHAIVE 63 mm

INTERASSE 25 mm

893D735D/SA..



(A1) 3 chiavi PADRONALI

(A2) 5 chiavi PADRONALI

Tripla con mezzo giro AD INFILARE

Leva di rinforzo sui chiavistelli (B)

COMPLETA di nucleo ARMO/RIARMO

Mezzo giro Ø 18 azionato da chiave e maniglia - Entrata maniglia 150 mm
Chiavistelli Ø18 mm con corsa 28 mm - Corsa aste 17 mm - Segnapasso di serie
Articoli sono forniti destri e sinistri (specificare nell'ordine) - Dotazione chiavi:

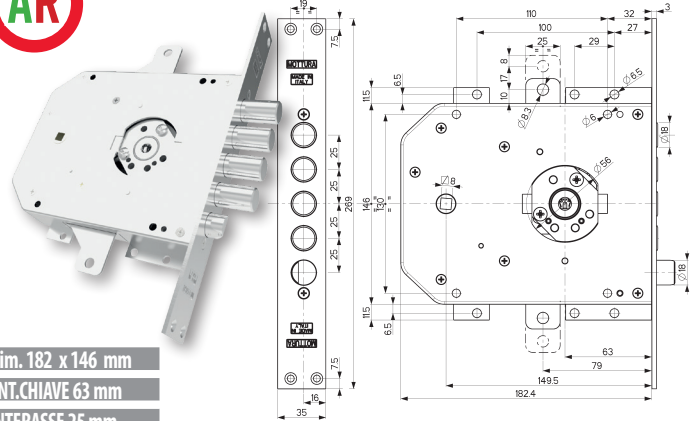
1 chiave di **ATTIVAZIONE** - 1 chiave di **DISATTIVAZIONE**

3/5 chiavi **PADRONALI** - 1 chiave di **SERVIZIO**

A richiesta le serrature possono essere fornite con 3/5 chiavi:

- chiavi gambo mm 20 art. 92350
- chiavi gambo mm 30 art. 92351
- chiavi gambo mm 40 art. 92352

Possibilità di avere anche chiavi gambo snodato mm 60 art. 92353

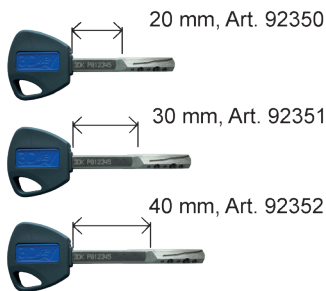


Dim. 182 x 146 mm

ENT.CHAIVE 63 mm

INTERASSE 25 mm

LE CHIAVI



chiavi gambo
snodato art. 92353

MAGGIORAZIONE per ogni chiave
in PIÙ rispetto alla dotazione

ACCESSORI A RICHIESTA

99.108

base per boccola guida chiave



99.110

boccole guida chiave sia interne che esterne



A RICHIESTA

Certificazione UNI EN 12209

IMPIANTI SPECIALI





ARMO - RIARMO

Abilita / Disabilita la chiave di servizio sul NUCLEO.



VARIE MOTTURA SERIE 91

<h2>91.057D/S</h2>  <p>Versione sinistra</p> 	<h3>Nucleo di ricambio completo di</h3> <p>N.3 chiavi gambo 40/50/60 mm. (specificare nell'ordine) Per art. 52.N571/N771 52.NR571/NR771 54.N587/N787</p> <p>L'articolo viene fornito destro o sinistro (specificare nell'ordine)</p>  <p>Versione sinistra vista posteriore</p> 	<h2>91.059D/SB</h2>  <p>Versione sinistra</p> 	<h3>Nucleo di ricambio completo di</h3> <p>chiavi a duplicazione protetta MyKey®. N.3 chiavi gambo 40/50/60 mm (specificare nell'ordine). Per art. 52.N571/N771 - 52.NR571/NR771 - 54.N587/N787 normali o con rinforzo chiavistelli B </p> <p>L'articolo viene fornito destro o sinistro (specificare nell'ordine)</p> <p>NOTA : Questo nucleo, utilizzato in alternativa all'art. 91.057 sulle serrature derie 52N, 54 N di prima generazione, permette di avere le chiavi in versione MyKey®</p> 
--	---	--	---

<h2>91.062D/SB</h2>  <p>Versione sinistra</p> 	<h3>Nucleo QUICK di ricambio completo di</h3> <p>N.3 chiavi gambo 40/50/60 mm. (specificare nell'ordine) Per serrature Serie 52K - 54K normali o con rinforzo chiavistelli B </p> <p>L'articolo viene fornito destro o sinistro (specificare nell'ordine)</p>  <p>91062SB vista posteriore</p> 	<h2>91.063D/SB</h2>  <p>Versione sinistra</p> 	<h3>Nucleo QUICK di ricambio completo di</h3> <p>chiavi a duplicazione protetta MyKey®. N.3 chiavi gambo 40/50/60 mm (specificare nell'ordine). Per serrature Serie 52K - 54K normali o con rinforzo chiavistelli B </p> <p>L'articolo viene fornito destro o sinistro (specificare nell'ordine)</p> 
---	--	---	--

<h2>91.064D/SB</h2>  <p>Versione sinistra</p> 	<h3>Nucleo REPLAY di ricambio ricicfrabile completo di</h3> <p>N.3 chiavi gambo 40/50/60 mm. (specificare nell'ordine) Per serrature Serie 52Y - 54Y normali o con rinforzo chiavistelli B </p> <p>L'articolo viene fornito destro o sinistro (specificare nell'ordine)</p>  <p>91064SB vista posteriore</p> 	<h2>91.065D/SB</h2>  <p>Versione sinistra</p> 	<h3>Nucleo REPLAY di ricambio ricicfrabile completo di</h3> <p>chiavi a duplicazione protetta MyKey®. N.3 chiavi gambo 40/50/60 mm (specificare nell'ordine). Per serrature Serie 52Y - 54Y normali o con rinforzo chiavistelli B </p> <p>L'articolo viene fornito destro o sinistro (specificare nell'ordine)</p> 
---	--	--	--

VARIE MOTTURA SERIE 91

91.067D/SAU



Versione sinistra

compact

Nucleo COMPACT di ricambio completo di N.3 chiavi gambo 40/50/60 mm. (specificare nell'ordine)
Per serrature normali o con rinforzo chiavistelli **B**
L'articolo viene fornito destro o sinistro (specificare nell'ordine)



91.070D/SB



Versione sinistra

Nucleo QUICK MATIC
MY KEY

Nucleo QUICK MATIC di ricambio completo di **chiavi a duplicazione protetta MyKey®**. N.1 chiave "MATIC"
N.3 chiavi gambo 40/50/60 mm. (specificare nell'ordine)
Per serrature Serie 52K - 54K normali o con rinforzo chiavistelli **B**
L'articolo viene fornito destro o sinistro (specificare nell'ordine)



91.074D/SB



Versione sinistra

Nucleo REPLAY

Nucleo REPLAY di ricambio ricicfrabile completo di N.3 chiavi gambo 40/50/60 mm. (specificare nell'ordine)
Per serrature **con ricifratura chiavi di testa** Serie 52Y - 54Y normali o con rinforzo chiavistelli **B**
L'articolo viene fornito destro o sinistro (specificare nell'ordine)



91.075D/SB







Versione sinistra


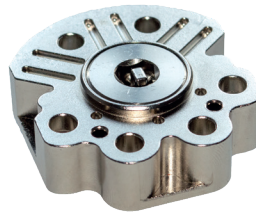


Nucleo REPLAY
MY KEY

Nucleo REPLAY di ricambio ricicfrabile completo di **chiavi a duplicazione protetta MyKey®**. N.3 chiavi gambo 40/50/60 mm (specificare nell'ordine).
Per serrature **con ricifratura chiavi di testa** Serie 52Y - 54Y normali o con rinforzo chiavistelli **B**
L'articolo viene fornito destro o sinistro (specificare nell'ordine)



VARIE MOTTURA SERIE 3D

3D.100 - 3chiavi		3D.100AR	
3D.100 - 5chiavi		Nucleo 3DKEY di ricambio ARMO/RIARMO	
 <p>Nucleo 3DKEY di ricambio Completo di 3/5 chiavi. Specificare nell'ordine n°chiavi</p>		 <p>Completo di : 1 chiave di attivazione 1 chiave di disattivazione 3 chiavi PADRONALI 1 chiave di SERVIZIO</p>	
			

3D.103 - 3chiavi		3D.103AR	
3D.103 - 5chiavi		Nucleo 3DKEY di ricambio ARMO/RIARMO PREDISPOSIZIONE POMOLO	
 <p>Nucleo 3DKEY di ricambio PREDISPOSIZIONE POMOLO Completo di 3/5 chiavi. Specificare nell'ordine n°chiavi</p>		 <p>Completo di : 1 chiave di attivazione 1 chiave di disattivazione 3 chiavi PADRONALI 1 chiave di SERVIZIO</p>	
			

92.350	 <p>20</p>	92.352	 <p>40</p>
Chiave cifrata in aggiunta alla dotazione gambo mm 20		Chiave cifrata in aggiunta alla dotazione gambo mm 40	
92.351	 <p>30</p>	92.353	 <p>60</p>
Chiave cifrata in aggiunta alla dotazione gambo mm 30		Chiave cifrata in aggiunta alla dotazione SNODATA - gambo mm 60	

INDICE

CODICE	TIPOLOGIA	PAG.
30010_30/34	MOTTURA SERIE 30	70
30012_30/34	MOTTURA SERIE 30	70
30030_30/34	MOTTURA SERIE 30	70
30032_30/34	MOTTURA SERIE 30	70
321000	MOTTURA SERIE 32	71
3D100	MOTTURA SERIE 3D	96
3D100AR	MOTTURA SERIE 3D	96
3D103	MOTTURA SERIE 3D	96
3D103AR	MOTTURA SERIE 3D	96
49120XX	MOTTURA SERIE 49	72
49130XX	MOTTURA SERIE 49	72
52572	MOTTURA SERIE 52	75
52584	MOTTURA SERIE 52	75
52N471	MOTTURA SERIE 52N	74
52N871	MOTTURA SERIE 52N	74
54577	MOTTURA SERIE 54	76
54588	MOTTURA SERIE 54	77
54777	MOTTURA SERIE 54	76
54788	MOTTURA SERIE 54	77
62643	MOTTURA SERIE 62	78
62648	MOTTURA SERIE 62	78
62653	MOTTURA SERIE 62	79
62658	MOTTURA SERIE 62	79
64567	MOTTURA SERIE 64	80
64597	MOTTURA SERIE 64	80
688100	MOTTURA SERIE 68	81
688200	MOTTURA SERIE 68	82
688200/I	MOTTURA SERIE 68	82
72785/2	MOTTURA SERIE 72	83
72785/4	MOTTURA SERIE 72	83
86410	MOTTURA SERIE 86	84
86430	MOTTURA SERIE 86	84
86510	MOTTURA SERIE 86	85
86530	MOTTURA SERIE 86	85
892571EFWQ	EFFEPI	18
892571W77Q	DIERRE	13
892571W87Q	DIERRE	13
89266ALMD/SQ	ALLMET	3
89371DE7D/SQ	DIERRE	10
89371DERD/SQ	DIERRE	10
89371ED4D/SQ	EFFEPI	18
893D555	MOTTURA SERIE 893D	92
893D555AR	MOTTURA SERIE 893D	93
893D565	MOTTURA SERIE 893D	92
893D571D/S8H	OIKOS	45
893D571D/S8HAR	OIKOS	45
893D571DR	DIERRE	16
893D571DRAR	DIERRE	16
893D571GR	GARDESA	25
893D571GRAR	GARDESA	25
893D573D/S8H	OIKOS	45
893D573DR	DIERRE	16
893D573GR	GARDESA	25
893D735	MOTTURA SERIE 893D	92
893D735AR	MOTTURA SERIE 893D	93
893D745	MOTTURA SERIE 893D	92
893D851C	SERIE 89C	60
893D851CAR	SERIE 89C	61
893D852C	SERIE 89C	60
893D855C	SERIE 89C	60
893D855CAR	SERIE 89C	61
893D856C	SERIE 89C	60
894388D/S7MB	DIBI	9
894515D/S7EQ	FBS	22
894515D/SE7Q	FBS	22
894515M1D/SB	MASTER	40
894515M1D/SQ	MASTER	40

CODICE	TIPOLOGIA	PAG.
894515VID/SQ	SERIE 898V	69
894571GD/SUQ	GARDESA	26
894671D/S7AB	ALIAS	3
894671D/S7AQ	ALIAS	3
894765MAD/SB	MASTER	40
894765MAD/SQ	MASTER	40
894766MAD/SB	MASTER	40
894766MAD/SQ	MASTER	40
89520FAPD/S	FAPA	21
89555GARD/S	GARDESA	34
89555METD/S	METALNOVA	43
89555PIAD/S	PIACENTINI	47
89558CPCD/S	CPC	8
89561DERD/S	DIERRE	15
89561EFPD/S	EFFEPI	19
89561GD/S11	GARDESA	32
89561GD/S15	GARDESA	31
89561GD/S23	GARDESA	28
89561GD/S3	GARDESA	35
89561GD/S7	GARDESA	32
89561ME6LD/S	METALNOVA	43
89562DERD/S	DIERRE	15
89567GD/S4	GARDESA	35
89567GD/S8	GARDESA	32
89571ALMD/S	ALLMET	3
89571B37D/S	CIR	6
89571CPCD/S	CPC	7
89571CPCD/S1	CPC	7
89571D/S7845	MOTTURA SERIE 89	88
89571D/SPAN	PAN	46
89571EF3D/S	EFFEPI	17
89571EFCD/S	EFFEPI	17
89571EMETD/S	METALNOVA	42
89571FAPD/S	FAPA	21
89571GD/S1	GARDESA	34
89571GD/S5	GARDESA	30
89571GRDD/S	GREG	37
89571ISAD/S0	ISALL	38
89571KOS035S	OIKOS	44
89571L7D/S5Z	CALABRO'	5
89571METD/S	METALNOVA	42
89571ML25	MOTTURA SERIE 89	87
89571MORA	MORA	43
89571MRD/S	EURODOOR	20
89571NE28	NEOBLIND	44
89571SAFD/S	SAFIR	47
89571TORD/S	TORTEROLO & RE	48
89580	MOTTURA SERIE 89	88
89583MORA	MORA	43
89583TORD/S	TORTEROLO & RE	48
89587ALMD/S	ALLMET	4
89587CP5D/S	CPC	7
89587CPCD/S	CPC	7
89587D/SPAN1	PAN	46
89587GD/S2	GARDESA	34
89587GD/S6	GARDESA	30
89587METD/S	METALNOVA	42
89588DBD/S	DIBI	9
89595EFCN/SN	EFFEPI	18
89595F37D/S	FARCOM	21
89595F37D/S1	FARCOM	21
89595SPED/S	MOTTURA SERIE 89	90
89597B37D/S	CIR	6
89597ISAD/S	ISALL	38
89597L7D/S5Z	CALABRO'	5
89597MRD/S	EURODOOR	20
89597SPED/S	MOTTURA SERIE 89	90

CODICE	TIPOLOGIA	PAG.
89597TORD/S	TORTEROLO & RE	49
89671D/S	MOTTURA SERIE 89	87
89671FED/S	FEDELI	22
89671FED/SB1	FEDELI	22
89671FED/SB2	FEDELI	22
89723D/S5000	MOTTURA SERIE 89	87
89740	MOTTURA SERIE 89	88
89760TD/S	SERIE 898T	69
89771MEBD/S	MEBA	41
89780	MOTTURA SERIE 89	88
89795SPED/S	MOTTURA SERIE 89	90
89797SPED/S	MOTTURA SERIE 89	90
898300D/S00T	SERIE 8983	91
898300D/S50T	SERIE 8983	91
898371E3D/SQ	EFFEPI	18
898371EFD/SQ	EFFEPI	17
898371ID/S1Q	ISALL	38
898371ISD/SQ	ISALL	38
898371MND/SQ	MOTTURA SERIE 89	91
898371TOD/SQ	TORTEROLO & RE	48
898371TOD/ST	TORTEROLO & RE	48
89837E7D/SQ	TORTEROLO & RE	49
898396TOD/SQ	TORTEROLO & RE	49
8984383D/S6Q	DIERRE	10
8984383D/SGLQ	DIERRE	10
8984571D/S7Q	DIERRE	11
8984595D/S1Q	DIERRE	14
8984595D/S2Q	DIERRE	14
8984595D/S3Q	DIERRE	14
898461DED/SQ	DIERRE	15
898461DERD/S	DIERRE	15
898461EFD/SQ	EFFEPI	19
898461EFPD/S	EFFEPI	19
898461GRD/SQ	GARDESA	28
898461GRLD/S	GARDESA	28
898461MED/SN	METALNOVA	43
898461MED/SQ	METALNOVA	43
898461MSD/SQ	MOTTURA SERIE 89	89
898462DED/SQ	DIERRE	15
898462DERD/S	DIERRE	15
89850DRD/S0Q	DIERRE	13
89853DRD/S0Q	DIERRE	13
898555GRD/ST	GARDESA	34
898555MED/ST	METALNOVA	43
898558CPD/ST	CPC	8
898561GD/S03	GARDESA	35
898561GD/S07	GARDESA	32
898561GD/S11	GARDESA	32
898561GD/S11Q	GARDESA	32
898561GD/S15	GARDESA	31
898561GD/S15Q	GARDESA	31
898561GD/S3Q	GARDESA	35
898561GD/S7Q	GARDESA	32
898561GRLD/S	GARDESA	29
898567D/S00Q	MOTTURA SERIE 89	89
898567GD/S4Q	GARDESA	35
898567GD/S8Q	GARDESA	32
898568GRLD/S	GARDESA	29
898571AMD/SQ	ALLMET	4
898571B7D/SQ	CIR	6
898571B7D/ST	CIR	6
898571C4D/SN	CPC	7
898571C4D/SQ	CPC	7
898571CPD/SQ	CPC	7
898571D/S25Q	MOTTURA SERIE 89	87
898571D/S32Q	DIBI	8
898571D/S5AQ	MOTTURA SERIE 89	87

INDICE

CODICE	TIPOLOGIA	PAG.
898571D/SAIM	ALLMET	4
898571D/SPAN	PAN	46
898571D7D/SQ	DIERRE	11
898571EFD/SQ	EFFEPI	18
898571FAD/SQ	FAPA	21
898571G1D/SQ	GARDESA	34
898571G5D/SQ	GARDESA	30
898571GD/S1Q	GREG	37
898571GD/S2Q	GREG	37
898571GD/S9Q	GARDESA	30
898571GD/SUQ	GARDESA	26
898571GRD/S1	GREG	37
898571GRD/S2	GREG	37
898571GRD/SQ	GARDESA	26
898571GRLD/S	GARDESA	26
898571ICD/SQ	ICA	38
898571KOD/SQ	OIKOS	44
898571L7D/SQ	CALABRO'	5
898571M1D/SQ	METALNOVA	42
898571MAD/SQ	MAGHI	39
898571ME1D/S	METALNOVA	42
898571MED/SQ	METALNOVA	42
898571METD/S	METALNOVA	42
898571MRD/SQ	EURODOOR	20
898571TOD/SQ	TORTEROLO & RE	49
898571TORD/S	TORTEROLO & RE	49
8985740	MOTTURA SERIE 89	88
8985740Q	MOTTURA SERIE 89	88
898581D/S32Q	DIBI	9
89858376D/SQ	DIERRE	11
898583D6D/SQ	DIERRE	11
898583D7D/SQ	DIERRE	11
898583DED/SQ	DIERRE	11
898583T6D/SQ	TORTEROLO & RE	48
898583TOD/SQ	TORTEROLO & RE	49
898588DBD/SO	DIBI	9
898589AL2D/S	ALLMET	4
898589ALMD/S	ALLMET	4
898589B7D/SQ	CIR	6
898589B7D/ST	CIR	6
898589D/SP1Q	PAN	46
898589D/SPAQ	PAN	46
898589EFD/SQ	EFFEPI	19
898589GD/S9Q	GARDESA	31
898589GD/SUQ	GARDESA	27
898589GRD/S9	GARDESA	31
898589GRD/SQ	GARDESA	27
898589GRLD/S	GARDESA	27
898589KOD/SQ	OIKOS	44
898589MRD/SQ	EURODOOR	20
898593D/SQ	MOTTURA SERIE 89	89
898595CPD/SQ	CPC	8
898595D/S8AQ	DIERRE	13
898595D/S8WQ	DIERRE	12
898595EFD/SQ	EFFEPI	19
898595GD/S1Q	GREG	37
898595GD/S9Q	GARDESA	31
898595GD/SUQ	GARDESA	28
898595GD/SUW	GARDESA	28
898595GD/SWQ	GARDESA	28
898595GRD/SQ	GARDESA	28
898595GRDD/S	GREG	37
898595GRLD/S	GARDESA	28
898595ISD/SQ	ISALL	38
898595METD/S	METALNOVA	42
898595MRD/SQ	EURODOOR	20
898596TOD/SQ	TORTEROLO & RE	50

CODICE	TIPOLOGIA	PAG.
898620FAD/ST	FAPA	21
898620FAPD/S	FAPA	21
898771MBD/SQ	MEBA	41
898793D/SQ	MOTTURA SERIE 89	89
89879528D/SQ	MOTTURA SERIE 89	91
898FW87Z0Q	SERIE 89FW	64
898FW87Z1Q	SERIE 89FW	64
898FW87Z2Q	SERIE 89FW	65
898FW88Z0Q	SERIE 89FW	65
898FW88Z1Q	SERIE 89FW	66
898FW88Z2Q	SERIE 89FW	66
898FW97Z0Q	SERIE 89FW	64
898FW97Z1Q	SERIE 89FW	64
898FW97Z2Q	SERIE 89FW	65
898FW98Z0Q	SERIE 89FW	65
898FW98Z1Q	SERIE 89FW	66
898FW98Z2Q	SERIE 89FW	66
898R567GD/S12Q	GARDESA	33
898R567GD/S16Q	GARDESA	33
898R567GD/S24Q	GARDESA	29
898T171W0Q	SERIE 898T	69
898T187W0Q	SERIE 898T	69
898T197W0Q	SERIE 898T	69
898V613W0E	SERIE 898V	69
89A421VD/S...	SERIE 89A	51
89A430VD/S...	SERIE 89A	51
89A431VD/S...	SERIE 89A	51
89A441VD/S...	SERIE 89A	51
89A450VD/S...	SERIE 89A	51
89A451VD/S...	SERIE 89A	51
89A720D/S00Q	SERIE 89A	52
89A730D/S00Q	SERIE 89A	52
89A830D/S26Q	SERIE 89A	52
89A930D/S26Q	SERIE 89A	52
89B110000	SERIE 89B	53
89B110C10	SERIE 89B	53
89B110CP8	SERIE 89B	53
89B111000	SERIE 89B	53
89B111C10	SERIE 89B	53
89B111CP8	SERIE 89B	53
89B112000	SERIE 89B	53
89B112C10	SERIE 89B	53
89B112CP8	SERIE 89B	53
89B113000	SERIE 89B	53
89B113C10	SERIE 89B	53
89B113CP8	SERIE 89B	53
89B114000	SERIE 89B	53
89B114C10	SERIE 89B	53
89B114CP8	SERIE 89B	53
89B115000	SERIE 89B	53
89B115C10	SERIE 89B	53
89B115CP8	SERIE 89B	53
89B515W800	SERIE 89B	54
89B571D/S70Q	SERIE 89B	53
89B571D/S80Q	SERIE 89B	53
89B750W00T	SERIE 89B	54
89B850W000	SERIE 89B	53
89B851W000	SERIE 89B	53
89B953W560	SERIE 89B	54
89C1101000	SERIE 89C	59
89C1101C10	SERIE 89C	59
89C1101C10E	SERIE 89C	59
89C1101CP8	SERIE 89C	59
89C1101CP8E	SERIE 89C	59
89C1105000	SERIE 89C	59
89C1105C10	SERIE 89C	59
89C1105C10E	SERIE 89C	59

CODICE	TIPOLOGIA	PAG.
89C1105CP8	SERIE 89C	59
89C1105CP8E	SERIE 89C	59
89C1106000	SERIE 89C	59
89C1106C10	SERIE 89C	59
89C1106C10E	SERIE 89C	59
89C1106CP8	SERIE 89C	59
89C1106CP8E	SERIE 89C	59
89C1107000	SERIE 89C	59
89C1107C10	SERIE 89C	59
89C1107C10E	SERIE 89C	59
89C1107CP8	SERIE 89C	59
89C1107CP8E	SERIE 89C	59
89C1108000	SERIE 89C	59
89C1108C10	SERIE 89C	59
89C1108C10E	SERIE 89C	59
89C1108CP8	SERIE 89C	59
89C1108CP8E	SERIE 89C	59
89C1109000	SERIE 89C	59
89C1109C10	SERIE 89C	59
89C1109C10E	SERIE 89C	59
89C1109CP8	SERIE 89C	59
89C1109CP8E	SERIE 89C	59
89C1111000	SERIE 89C	59
89C1111000E	SERIE 89C	59
89C1111C10	SERIE 89C	59
89C1111CP8	SERIE 89C	59
89C1115000	SERIE 89C	59
89C1115000E	SERIE 89C	59
89C1115C10	SERIE 89C	59
89C1115CP8	SERIE 89C	59
89C1116000	SERIE 89C	59
89C1116000E	SERIE 89C	59
89C1116C10	SERIE 89C	59
89C1116CP8	SERIE 89C	59
89C1117000	SERIE 89C	59
89C1117000E	SERIE 89C	59
89C1117C10	SERIE 89C	59
89C1117CP8	SERIE 89C	59
89C1118000	SERIE 89C	59
89C1118000E	SERIE 89C	59
89C1118C10	SERIE 89C	59
89C1118CP8	SERIE 89C	59
89C1119000	SERIE 89C	59
89C1119000E	SERIE 89C	59
89C1119C10	SERIE 89C	59
89C1119CP8	SERIE 89C	59
89C750D/S	SERIE 89C	55
89C750D/SM	SERIE 89C	55
89C751D/S	SERIE 89C	55
89C751D/SM	SERIE 89C	55
89C753D/S	SERIE 89C	55
89C753D/SM	SERIE 89C	55
89C755D/S	SERIE 89C	56
89C755D/S56	SERIE 89C	56
89C755D/S56M	SERIE 89C	56
89C755D/SM	SERIE 89C	56
89C85008D/ST	SERIE 89C	56
89C85008DN	SERIE 89C	56
89C850D/SM	SERIE 89C	55
89C850D/STM	SERIE 89C	55
89C851D/SM	SERIE 89C	55
89C851D/STM	SERIE 89C	55
89C853D/S56	SERIE 89C	56
89C853D/S56T	SERIE 89C	56
89C853D/SM	SERIE 89C	55
89C853D/STM	SERIE 89C	55
89C855D/S	SERIE 89C	56

INDICE

CODICE	TIPOLOGIA	PAG.
89C855D/S56	SERIE 89C	56
89C855D/S56T	SERIE 89C	56
89C855D/ST	SERIE 89C	56
89C8595D/S	SERIE 89C	58
89C8595D/ST	SERIE 89C	58
89C8596D/S	SERIE 89C	58
89C8596D/ST	SERIE 89C	58
89C8598D/S	SERIE 89C	58
89C8598D/ST	SERIE 89C	58
89C8795D/S	SERIE 89C	58
89C8795D/ST	SERIE 89C	58
89C8796D/S	SERIE 89C	58
89C8796D/ST	SERIE 89C	58
89C8798D/S	SERIE 89C	58
89C8798D/ST	SERIE 89C	58
89C953D/SN	SERIE 89C	57
89C953D/ST	SERIE 89C	57
89C955D/SNM	SERIE 89C	57
89C955D/STM	SERIE 89C	57
89E305W22T	SERIE 89E	62
89E306W54T	SERIE 89E	62
89E307W54T	SERIE 89E	62
89E310W22T	SERIE 89E	62
89E310W27T	SERIE 89E	62
89E310WE7T	SERIE 89E	62
89E8571D/SEN	ALBERT EXPORT	3
89E8571D/SEQ	ALBERT EXPORT	3
89E8571GD/SQ	GREG	37
89E8595GD/SN	GREG	37
89F309D/S00Q	FERBONA	23
89F310D/S00Q	FERBONA	23
89G515W22Q	GASPEROTTI	36
89G515W2DQ	GASPEROTTI	36
89G515W2MQ	GASPEROTTI	36
89G767W22Q	GASPEROTTI	36
89G767W2DQ	GASPEROTTI	36
89G767W2MQ	GASPEROTTI	36
89K285D/SQ	SERIE 89K	67
89K515MASD/S	MASTER	39
89K571ALMD/S	ALLMET	4
89K571DRD/SB	DIERRE	10
89K571EFD/SN	EFFEPI	17
89K571MAGD/S	MAGHI	39
89K571TOD/SN	TORTEROLO & RE	48
89K597DRD/S2	DIERRE	12
89K597DRD/S2M	DIERRE	12
89K597DRD/S7	DIERRE	12
89K597DRD/S7M	DIERRE	12
89K597DRD/SB	DIERRE	12
89K597DRD/SM	DIERRE	12
89K771MEBD/S	MEBA	41
89KR571GD/SB	GARDESA	24
89KR587GRD/S	GARDESA	27
89M830D/S00Q	MEGABLOK	41
89N471EFD/SW	EFFEPI	17
89N471MASD/S	MASTER	39
89N471TORD/S	TORTEROLO & RE	48
89N487EFGD/S	EFFEPI	19
89N496TORD/S	TORTEROLO & RE	49
89N515D/S28	MOTTURA SERIE 89N	68
89N515D/S37	MOTTURA SERIE 89N	68
89N571D/S032	DIBI	8
89NR471GRD/S	GARDESA	24
89NR487GRD/S	GARDESA	26
89NR497GRD/S	GARDESA	26
89R567GD/S12	GARDESA	33
89R567GD/S16	GARDESA	33

CODICE	TIPOLOGIA	PAG.
89R567GD/S24	GARDESA	29
89R571GD/S17	GARDESA	24
89R571GD/S9	GARDESA	30
89R571GD/SU	GARDESA	24
89R587GD/S10	GARDESA	31
89R587GD/S18	GARDESA	27
89R597GD/S10	GARDESA	31
89R597GRD/S	GARDESA	26
89XL11W790	GARDESA	24
89Y285D/SQ	SERIE 89Y	67
89Y515MAD/S1	MASTER	39
89Y515MASD/S	MASTER	39
89Y571DRD/SB	DIERRE	10
89Y571E1D/SN	EFFEPI	17
89Y587E1D/SN	EFFEPI	19
89Y916MASD/S	MASTER	40
89YR571GD/SB	GARDESA	24
89YR587GD/SB	GARDESA	27
91057D/SB	MOTTURA SERIE 91	94
91057DBD/S	DIBI	9
91059D/SB	MOTTURA SERIE 91	94
91062D/SB	MOTTURA SERIE 91	94
91063D/SB	MOTTURA SERIE 91	94
91064D/SB	MOTTURA SERIE 91	94
91064D/SB35G	GARDESA	29
91065D/SB	MOTTURA SERIE 91	94
91067D/SAU	MOTTURA SERIE 91	95
91070D/SB	MOTTURA SERIE 91	95
91074D/SB	MOTTURA SERIE 91	95
91074D/SM1	MASTER	40
91075	MOTTURA SERIE 91	95
91098D/S	MOTTURA SERIE 30	70
91099D/S	MOTTURA SERIE 30	70
91184/124	SERIE 89C	57
91184/124 M	SERIE 89C	57
91184204	MOTTURA SERIE 62	79
91184206	MOTTURA SERIE 62	78
91190G135	GARDESA	29
91198M1	MASTER	40
91300C500	MOTTURA SERIE 89	87
92350	MOTTURA SERIE 3D	96
92351	MOTTURA SERIE 3D	96
92352	MOTTURA SERIE 3D	96
92353	MOTTURA SERIE 3D	96
93316V	MOTTURA SERIE 49	73
93316Z	MOTTURA SERIE 49	73
93317V	MOTTURA SERIE 49	73
93317Z	MOTTURA SERIE 49	73
93318V	MOTTURA SERIE 49	73
93318Z	MOTTURA SERIE 49	73
94011	SERIE 89E	63
94012	SERIE 89E	63
94040	MOTTURA SERIE 62	79
94041	MOTTURA SERIE 62	78
94049D/S	MOTTURA SERIE 64	80
94056D/S	MOTTURA SERIE 64	80
94063D/S	MOTTURA SERIE 30	70
94077510D/S	MOTTURA SERIE 86	86
94077C855	SERIE 89C	57
94077GARD/S	GARDESA	35
94078	MOTTURA SERIE 86	86
94082	MOTTURA SERIE 30	70
94091	MOTTURA SERIE 62	81
94096	MOTTURA SERIE 62	78
94097	MOTTURA SERIE 62	79
94134D/S	MOTTURA SERIE 32	71
94264	MOTTURA SERIE 89	88

CODICE	TIPOLOGIA	PAG.
94274	MOTTURA SERIE 64	80
94314	MOTTURA SERIE 62	78
94314	MOTTURA SERIE 62	79
94324	MOTTURA SERIE 86	86
94326	MOTTURA SERIE 86	86
94394	SERIE 89FW	67
94395	SERIE 89FW	67
94396	SERIE 89FW	67
94397	SERIE 89FW	67
94399D/S	MOTTURA SERIE 49	73
94400D/S	MOTTURA SERIE 49	73
94401	MOTTURA SERIE 49	73
94402	MOTTURA SERIE 62	81
94433	DIERRE	13
94434	SERIE 89B	53
95321XX	MOTTURA SERIE 49	73
95422D/S	DIERRE	14
95431BR	DIERRE	14
95432BR	DIERRE	14
95433BR	SERIE 89C	57
95434XX	SERIE 89FW	67
95435XX	SERIE 89FW	67
95436D/SBR	SERIE 89E	63
95437BR	SERIE 89E	63
95438D/SBR	SERIE 89E	63
95439D/SBR	SERIE 89E	63
95440BR	SERIE 89E	63
95441D/SBR	SERIE 89E	63
95443BR	FERBONA	23
95444BR	FERBONA	23
95445BR	FERBONA	23
9821201	SERIE 89C	57
9821222	SERIE 89C	57
9821224	SERIE 89C	59
9824225	SERIE 89C	59
9851165000	SERIE 89C	57
988SR028	MOTTURA SERIE 72	83
98AF554	SERIE 89C	57
98CA008	DIERRE	13-50
98SR028	MOTTURA SERIE 72	83
99251	MOTTURA SERIE 49	73
99253	MOTTURA SERIE 49	73
99513XX	MOTTURA SERIE 49	73
99527	SERIE 89FW	67
99637	MOTTURA SERIE 86	86
99716XX	MOTTURA SERIE 49	73
99717	MOTTURA SERIE 49	73
99718	MOTTURA SERIE 49	73
99720	MOTTURA SERIE 49	73



safeguarding your security

WWW.MOTTURA.IT